



## MATAR 1A

---

LED-1L70E250PA04/PC70 C DALI 4K#

[WWW.OSMONT.CZ](http://WWW.OSMONT.CZ)

# MATAR 1A

Produktcode: MAT60601

Art: LED-1L70E250PA04/PC70 C DALI 4K#

Kurzbeschreibung der leuchte: Schwarze Farbe | LED-Decken- oder Wandleuchte DALI | Opal-Polycarbonat-Schirm (PC) |



## Technische Daten

Arten von leuchten	Dimmbar
Befestigungsart	Aufbauleuchten
Basismaterial	aluminium
Schattenmaterial	opales Polycarbonat
Grundfarbe	Schwarz Ral9005
Schattenfarbe	Weiß
Schatten halten	spring
Montageort	Wand / Decke
Breite	401 mm
Länge	58 mm
Höhe	46 mm
Montageloch	2xØ5mm
Kabeldurchgang	2xØ16mm
Energieklasse	B
Schlagfestigkeit	IK10
Betriebstemperatur	von -20°C bis +30°C

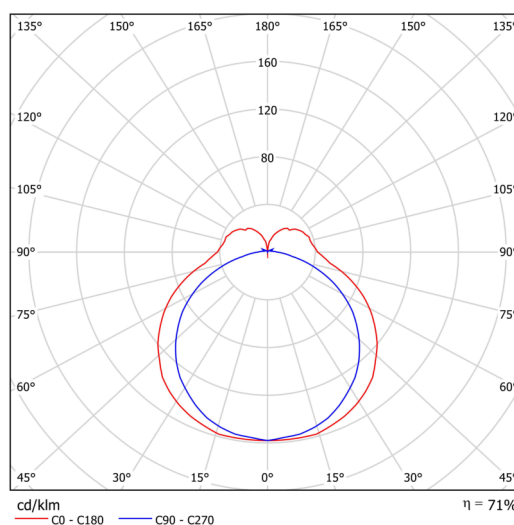


## Elektrische Daten

Energieverbrauch	6 W
Schutz vor Eindringen	IP44
Steckdose	LED modul
Klemme	Schnappklemmenblock
Anzahl der Leuchte pro Spannungssicherung B10A	39 Stck
Anzahl der Leuchte pro Spannungssicherung B16A	63 Stck
Anzahl der Leuchte pro Spannungssicherung C10A	63 Stck
Anzahl der Leuchte pro Spannungssicherung C16A	101 Stck
Schaltstrom	7,9 A / 2,6 µsec
Anzahl der LED-Treiber	1

## Leuchtende Daten

Leuchtenlichtstrom	750 lm
Lichtstrom der quelle	1060 lm
Leuchteneffizienz	125 lm/W
Chromatizitätstemperatur	4000 K
LED-Lebensdauer L80/B10	100000 Std.
CRI	Ra80
MacAdam	3
Fotobiologische Sicherheit der Leuchte	Risk group 0



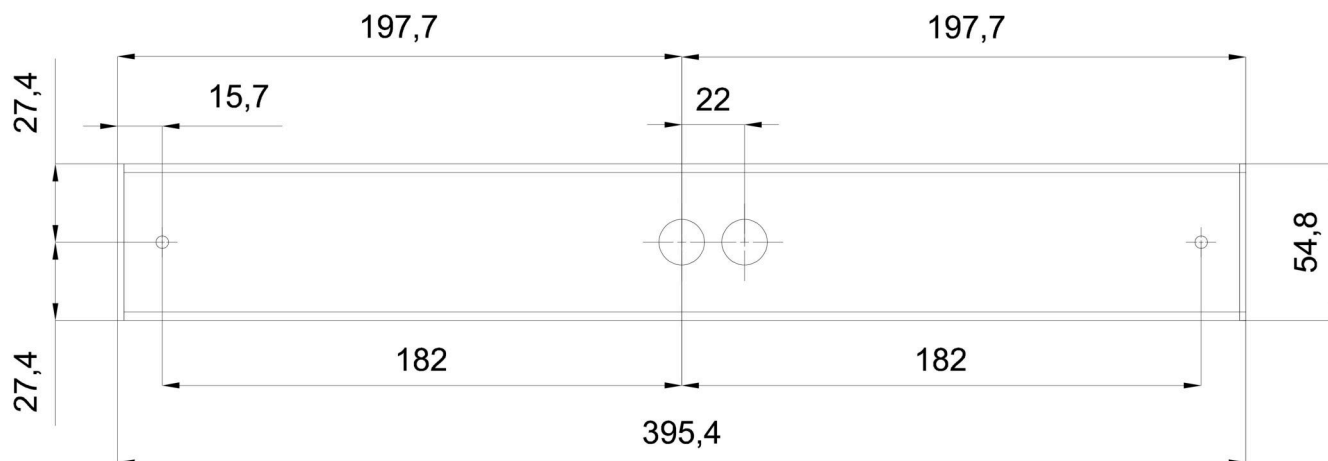
Eulum-Daten für Berechnungsprogramme sind unter [www.osmont.cz](http://www.osmont.cz) verfügbar.

Logistische Daten

EAN	8591728230456
Anzahl kartons	1 Stck
Garantie*	60 Monate

\*Die Garantie für die Batterien gilt für 36 Monate ab Kaufdatum.

Einbaumaße:



## Zusätzliches Sortiment:

## Lampenschirm

Produktcode	Name	Farbe	Bild	Zeichnung
20723	PC70	Weiß		