



MATAR 1

LED-1L79E250PA06/PC71 NK3HST C 3K##

WWW.OSMONT.CZ

MATAR 1

Produktcode: MAT60109

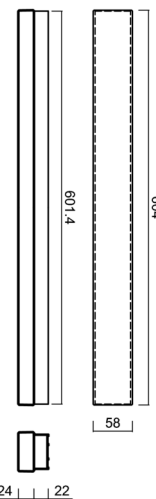
Art: LED-1L79E250PA06/PC71 NK3HST C 3K##

Kurzbeschreibung der leuchte: Schwarze Farbe | LED-Decken- oder Wandleuchte mit kombinierter Notstromversorgung (mit Selbsttest) | Opal-Polycarbonat-Schirm (PC) |



Technische Daten

Arten von leuchten	Notfall kombiniert SELFTEST
Befestigungsart	Aufbauleuchten
Basismaterial	aluminium
Schattenmaterial	opales Polycarbonat
Grundfarbe	Schwarz Ral9005
Schattenfarbe	Weiß
Schatten halten	spring
Montageort	Wand / Decke
Breite	604 mm
Länge	58 mm
Höhe	46 mm
Montageloch	2xØ5mm
Kabeldurchgang	2xØ16mm
Energieklasse	D
Schlagfestigkeit	IK10
Betriebstemperatur	von -20°C bis +30°C



Elektrische Daten

Energieverbrauch	9 W
Schutz vor Eindringen	IP44
Steckdose	LED modul
Akku-Typ	LiFePO4
Notzeit	3 Std.
SELFTEST	ja
Klemme	Schnappklemmenblock

Leuchtende Daten

Leuchtenlichtstrom	1090 lm
Lichtstrom der quelle	1540 lm
Lichtstrom der Lichtquelle im Notbetrieb	200 lm
Chromatizitätstemperatur	3000 K
LED-Lebensdauer L80/B10	100000 Std.
CRI	Ra80
MacAdam	3
Fotobiologische Sicherheit der Leuchte	Risk group 0

Eulum-Daten für Berechnungsprogramme sind unter www.osmont.cz verfügbar.

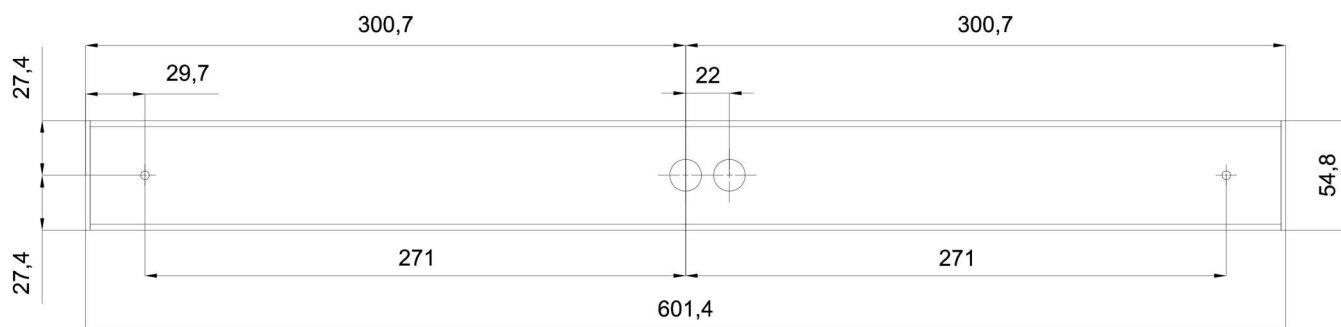


Logistische Daten

EAN	8591728230296
Gewicht NTTO	0.65 Kg
Gewicht BTTO	0.85 Kg
Anzahl kartons	1 Stck
Garantie*	60 Monate

*Die Garantie für die Batterien gilt für 36 Monate ab Kaufdatum.

Einbaumaße:



Zusätzliches Sortiment:

Lampenschirm

Produktcode	Name	Farbe	Bild	Zeichnung
20608	PC71	Weiß		