



LUKIDA ST3

LED-5L06E600ZST/096/L100 KP T DALI 4K##

WWW.OSMONT.CZ

LUKIDA ST3

Produktcode: LUK60547

Art: LED-5L06E600ZST/096/L100 KP T DALI 4K##

Kurzbeschreibung der leuchte: Terrakottafarbe | Pendelleuchte mit LED | dimmbares DALI | TRIPLEX-OPAL-Glasschirm mit mattierter Oberfläche | dekorativer Kragen



Technisch

Arten von leuchten	Dimmbar
Befestigungsart	Aufgehängt – Textilkabel
Basismaterial	Stahl
Schattenmaterial	dreischichtiges Glas TRIPLEX OPAL
Grundfarbe	Terrakotta Ral2013
Schattenfarbe	Weiß
Schatten halten	Bajonett
Montageort	Decke
Breite	565 mm
Länge	565 mm
Höhe	400 mm
Durchmesser	ø 565 mm
Scharnierlänge	1000 mm
Montageloch	keiner
Kabeldurchgang	keiner
Energieklasse	D
Schlagfestigkeit	IK01
Betriebstemperatur	von -20°C bis +30°C

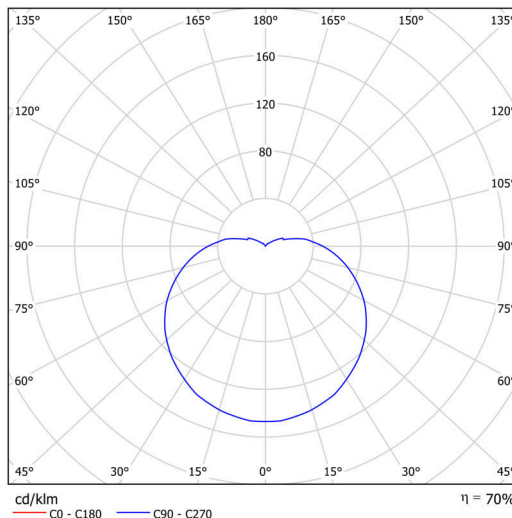


Elektrisch

Energieverbrauch	27 W
Schutz vor Eindringen	IP40
Steckdose	LED modul
Klemme	keiner
Anzahl der Leuchte pro Spannungssicherung B10A	31 Stck
Anzahl der Leuchte pro Spannungssicherung B16A	50 Stck
Anzahl der Leuchte pro Spannungssicherung C10A	52 Stck
Anzahl der Leuchte pro Spannungssicherung C16A	85 Stck

Leuchtend

Leuchtenlichtstrom	3010 lm
Lichtstrom der quelle	4630 lm
Leuchteneffizienz	111 lm/W
Temperature	4000 K
LED-Lebensdauer L80/B10	100000 Std.
CRI	Ra80
MacAdam	3
Fotobiologische Sicherheit der Leuchte	Risk group 0



TECHNISCHES ARBEITSBLATT



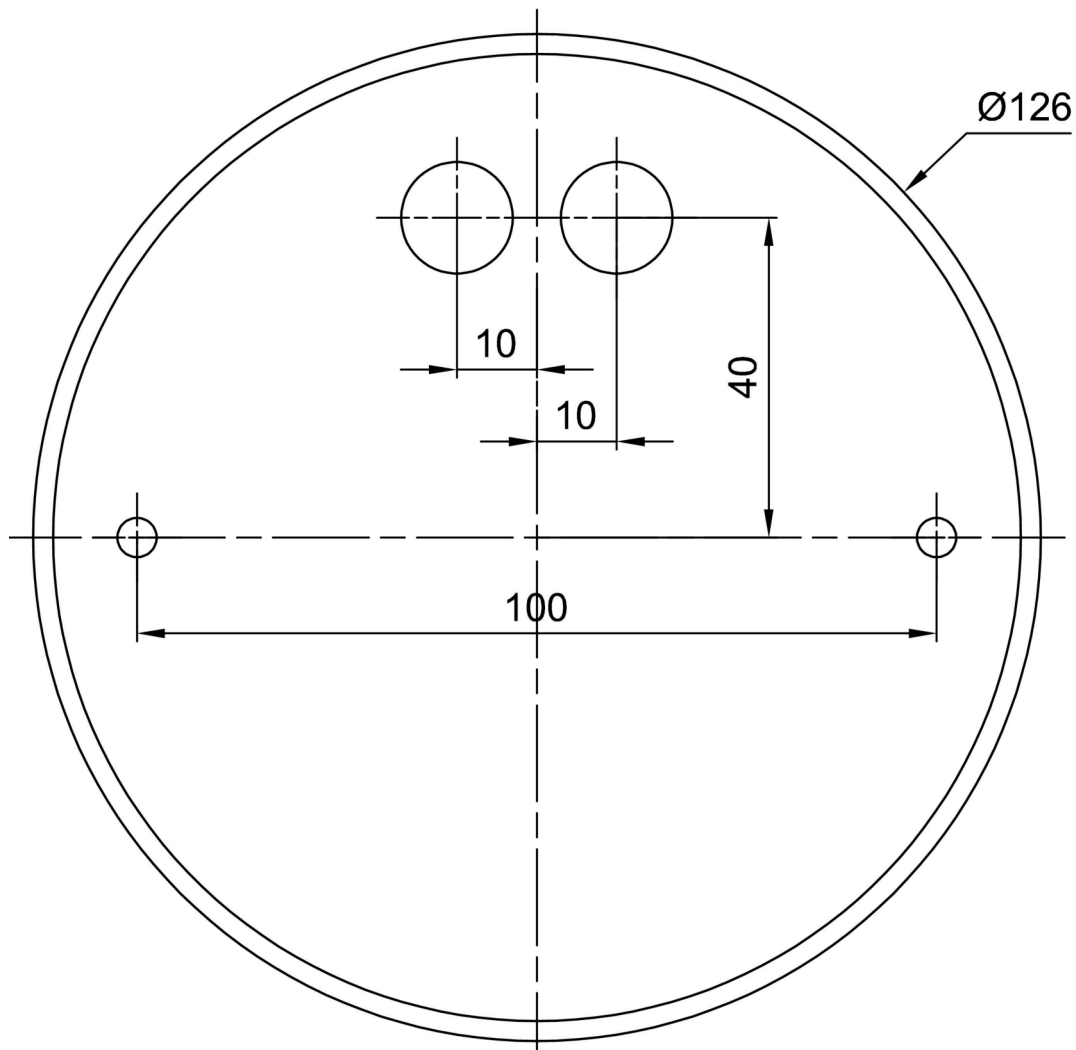
Eulum-Daten für Berechnungsprogramme sind unter www.osmont.cz verfügbar.

Logistik

EAN	8591728087203
Anzahl kartons	1 Stck
Garantie*	60 Monate

*Die Garantie für die Batterien gilt für 12 Monate ab Kaufdatum.

Einbaumaße:



Zusätzliches Sortiment:

Lampenschirm

Produktcode	Name	Farbe	Beschreibung	Bild	Zeichnung
20040	096	Weiß		