

LUKIDA ST2

LED-5L06E450ZST/094/L100 KP SD DALI 3K#

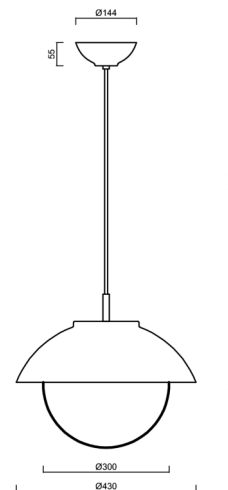
WWW.OSMONT.CZ

LUKIDA ST2

Produktcode: LUK60029

Art: LED-5L06E450ZST/094/L100 KP SD DALI 3K#

Kurzbeschreibung der leuchte: Graue Farbe | Pendelleuchte mit LED | dimmbares DALI | TRIPLEX-OPAL-Glasschirm mit mattierter Oberfläche | dekorativer Kragen



Technisch

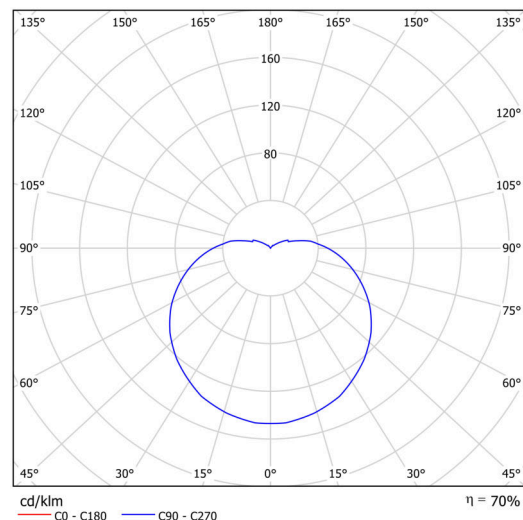
| | |
|--------------------|-----------------------------------|
| Arten von leuchten | Dimmbar |
| Befestigungsart | Aufgehängt – Textilkabel |
| Basismaterial | Stahl |
| Schattenmaterial | dreischichtiges Glas TRIPLEX OPAL |
| Grundfarbe | grau Ral7040 |
| Schattenfarbe | Weiß |
| Schatten halten | Bajonett |
| Montageort | Decke |
| Breite | 430 mm |
| Länge | 430 mm |
| Höhe | 300 mm |
| Durchmesser | ø 430 mm |
| Scharnierlänge | 1000 mm |
| Montageloch | keiner |
| Kabeldurchgang | keiner |
| Energieklasse | D |
| Schlagfestigkeit | IK01 |
| Betriebstemperatur | von -20°C bis +30°C |

Elektrisch

| | |
|------------------------------------------------|-----------|
| Energieverbrauch | 20 W |
| Schutz vor Eindringen | IP40 |
| Steckdose | LED modul |
| Klemme | keiner |
| Anzahl der Leuchte pro Spannungssicherung B10A | 31 Stck |
| Anzahl der Leuchte pro Spannungssicherung B16A | 50 Stck |
| Anzahl der Leuchte pro Spannungssicherung C10A | 52 Stck |
| Anzahl der Leuchte pro Spannungssicherung C16A | 85 Stck |

Leuchtend

| | |
|----------------------------------------|--------------|
| Leuchtenlichtstrom | 2180 lm |
| Lichtstrom der quelle | 3360 lm |
| Leuchteneffizienz | 109 lm/W |
| Temperature | 3000 K |
| LED-Lebensdauer L80/B10 | 100000 Std. |
| CRI | Ra80 |
| MacAdam | 3 |
| Fotobiologische Sicherheit der Leuchte | Risk group 0 |



TECHNISCHES ARBEITSBLATT



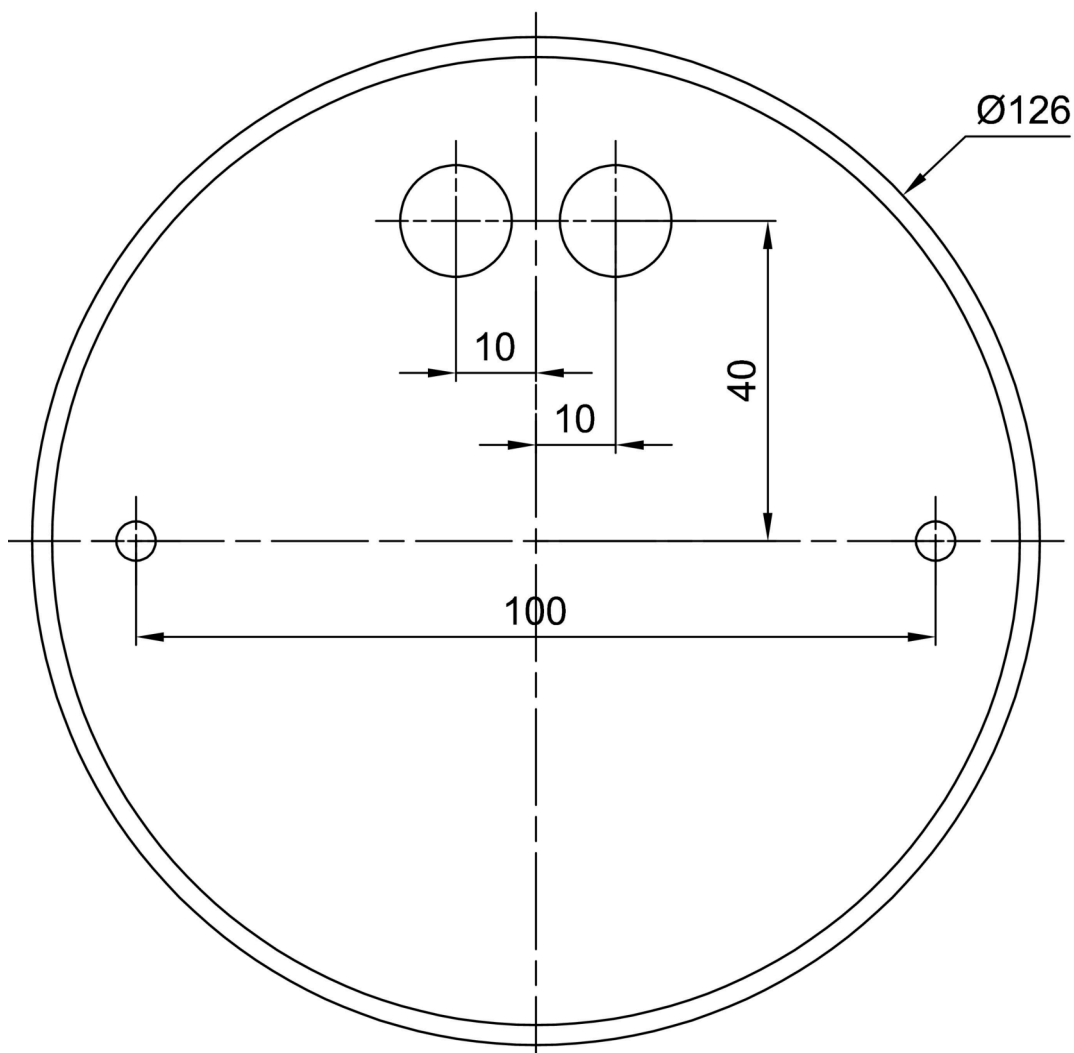
Eulum-Daten für Berechnungsprogramme sind unter www.osmont.cz verfügbar.

Logistik

| | |
|----------------|---------------|
| EAN | 8591728086541 |
| Gewicht NTTO | 5 Kg |
| Gewicht BTTO | 5.4 Kg |
| Anzahl kartons | 2 Stck |
| Paket 1 breite | 0.47 m |
| Paket 1 länge | 0.46 m |
| Paket 1 höhe | 0.23 m |
| Garantie* | 60 Monate |


*Die Garantie für die Batterien gilt für 12 Monate ab Kaufdatum.

Einbaumaße:



Zusätzliches Sortiment:

Lampenschirm

| Produktcode | Name | Farbe | Beschreibung | Bild | Zeichnung |
|-------------|------|-------|--------------|-------------------------------------------------------------------------------------|-----------|
| 20039 | 094 | Weiß | |  | |