

LUKIDA ST2

ZST/094/L100 KP C*

WWW.OSMONT.CZ

LUKIDA ST2

Produktcode: LUK40013

Art: ZST/094/L100 KP C*

Kurzbeschreibung der leuchte: Schwarze Farbe | Pendelleuchte E27 | AN AUS | TRIPLEX-OPAL-Glasschirm mit mattierter Oberfläche | dekorativer Kragen



Technisch

Arten von leuchten	Klassisch on/off
Befestigungsart	Aufgehängt – Textilkabel
Basismaterial	Stahl
Schattenmaterial	dreischichtiges Glas TRIPLEX OPAL
Grundfarbe	Schwarz Ral9005
Schattenfarbe	Weiß
Schatten halten	Bajonett
Montageort	Decke
Breite	430 mm
Länge	430 mm
Höhe	300 mm
Durchmesser	ø 430 mm
Scharnierlänge	1000 mm
Montageloch	keiner
Kabeldurchgang	keiner
Schlagfestigkeit	IK01
Betriebstemperatur	von -20°C bis +30°C

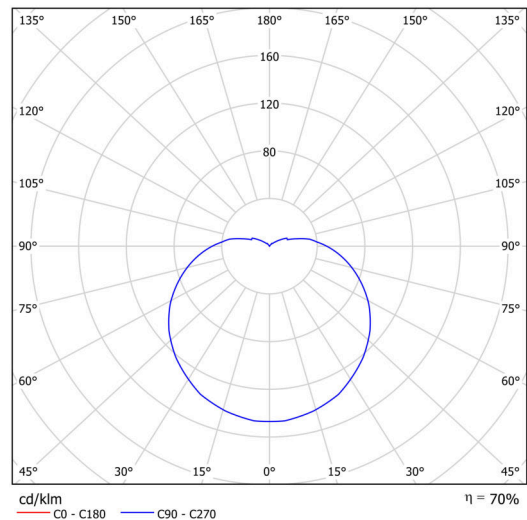
Elektrisch

Energieverbrauch	25 W
Schutz vor Eindringen	IP40
Steckdose	E27
Klemme	keiner

Leuchtend

Fotobiologische Sicherheit der Leuchte	Risk group 0
--	--------------

Eulum-Daten für Berechnungsprogramme sind unter www.osmont.cz verfügbar.

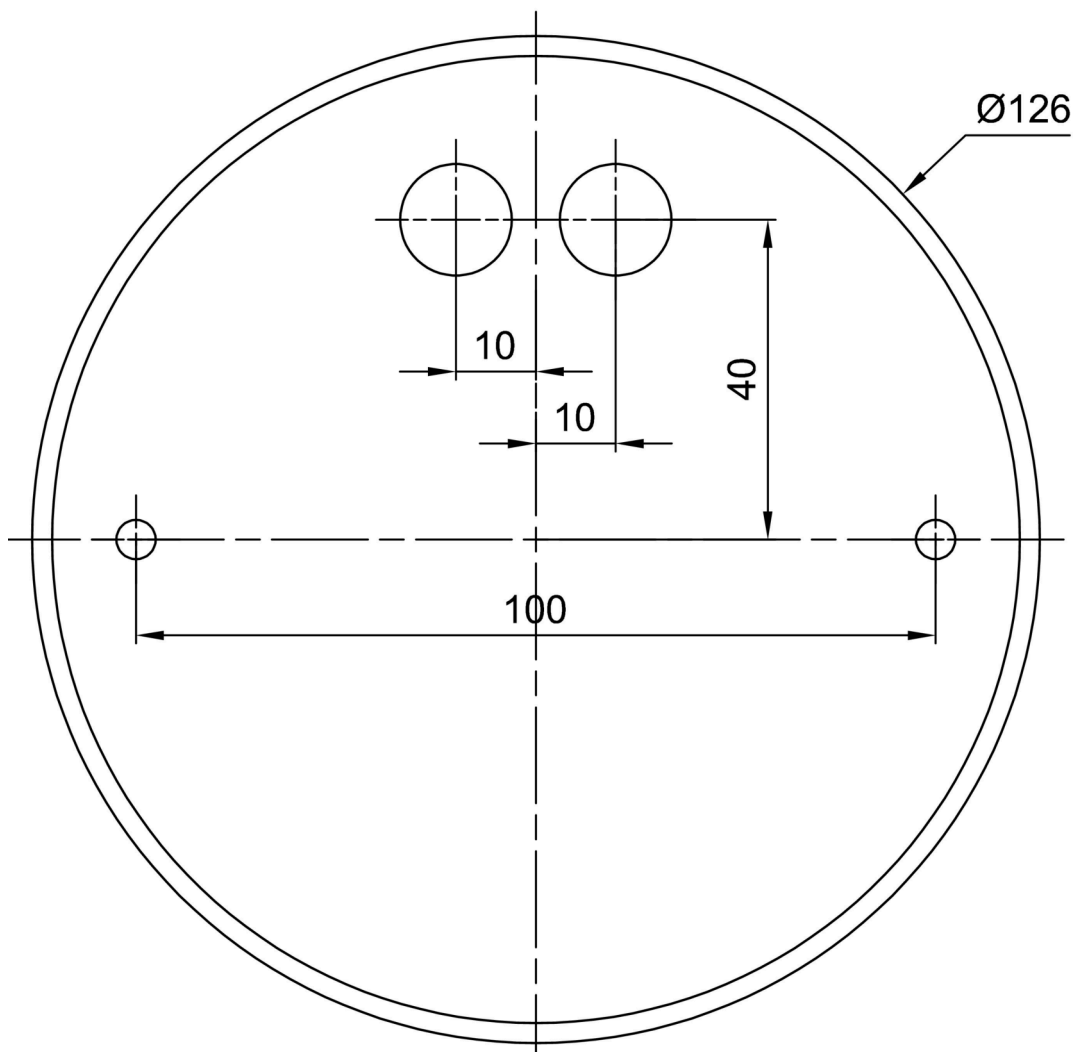


Logistik

EAN	8591728086145
Gewicht NTTO	5 Kg
Gewicht BTTO	5.4 Kg
Anzahl kartons	2 Stck
Paket 1 breite	0.47 m
Paket 1 länge	0.46 m
Paket 1 höhe	0.23 m
Garantie*	60 Monate

*Die Garantie für die Batterien gilt für 12 Monate ab Kaufdatum.

Einbaumaße:



Zusätzliches Sortiment:

Lampenschirm

Produktcode	Name	Farbe	Beschreibung	Bild	Zeichnung
20039	094	Weiß		