



## LUKIDA 3

---

LED-5L06E600BD1/196 KP 0 4K##

[WWW.OSMONT.CZ](http://WWW.OSMONT.CZ)

# LUKIDA 3

Produktcode: LUK60520

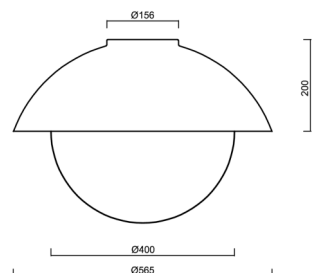
Art: LED-5L06E600BD1/196 KP 0 4K##

Kurzbeschreibung der leuchte: Olivgrüne Farbe | Aufbau-LED-Leuchte | AN AUS | TRIPLEX-OPAL-Glasschirm mit mattierter Oberfläche | dekorativer Kragen



## Technisch

Arten von leuchten	Klassisch on/off
Befestigungsart	Aufbauleuchten
Basismaterial	Stahl
Schattenmaterial	dreischichtiges Glas TRIPLEX OPAL
Grundfarbe	Olive Ral6011
Schattenfarbe	Weiß
Schatten halten	Bajonett
Montageort	Wand / Decke
Breite	565 mm
Länge	565 mm
Höhe	400 mm
Durchmesser	ø 565 mm
Montageloch	4xø5mm
Kabeldurchgang	2xø16mm
Energieklasse	D
Schlagfestigkeit	IK01
Betriebstemperatur	von -20°C bis +30°C



## Elektrisch

Energieverbrauch	27 W
Schutz vor Eindringen	IP65
Steckdose	LED modul
Klemme	Schraubklemmenblock
Anzahl der Leuchte pro Spannungssicherung B10A	31 Stck
Anzahl der Leuchte pro Spannungssicherung B16A	50 Stck
Anzahl der Leuchte pro Spannungssicherung C10A	52 Stck
Anzahl der Leuchte pro Spannungssicherung C16A	85 Stck

## Leuchtend

Leuchtenlichtstrom	3010 lm
Lichtstrom der quelle	4630 lm
Leuchteneffizienz	111 lm/W
Temperature	4000 K
LED-Lebensdauer L80/B10	100000 Std.
CRI	Ra80
MacAdam	3
Fotobiologische Sicherheit der Leuchte	Risk group 0



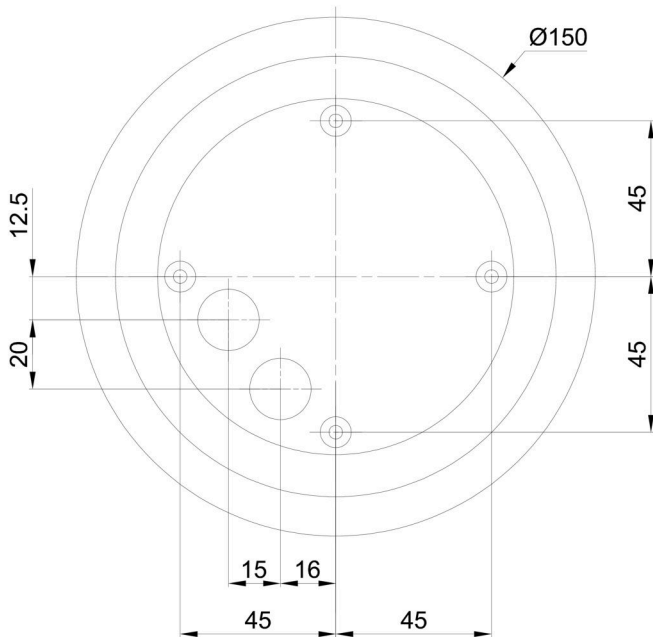
Eulum-Daten für Berechnungsprogramme sind unter [www.osmont.cz](http://www.osmont.cz) verfügbar.

Logistik

EAN	8591728086930
Anzahl kartons	1 Stck
Garantie*	60 Monate

\*Die Garantie für die Batterien gilt für 12 Monate ab Kaufdatum.

Einbaumaße:



Zusätzliches Sortiment:

Sockel für Aufputzmontage

Produktcode	Name	Farbe	Beschreibung	Bild	Zeichnung
33521	BD1/BP 2-1	Weiß Ral9003			

Lampenschirm

Produktcode	Name	Farbe	Beschreibung	Bild	Zeichnung
20095	196	Weiß		