

## LINA LE7

---

LED-1L16E700ZLE88/139/L100 S 4K#

[WWW.OSMONT.CZ](http://WWW.OSMONT.CZ)

# LINA LE7

Produktcode: LIN67959

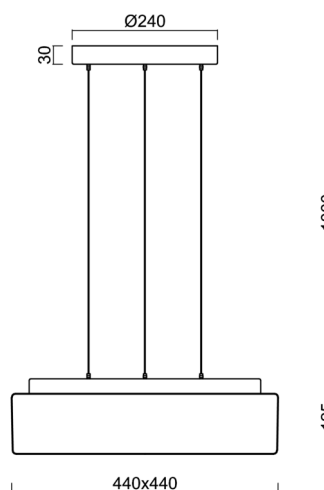
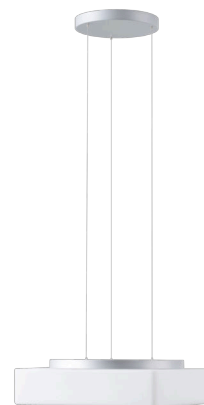
Art: LED-1L16E700ZLE88/139/L100 S 4K#

Kurzbeschreibung der leuchte: Silberne LED-Pendelleuchte ON/OFF und Glasschirm TRIPLEX OPAL.



## Technisch

Arten von leuchten	Klassisch on/off
Befestigungsart	Aufgehängt – SELV-Draht (kabellos)
Basismaterial	Stahl
Schattenmaterial	dreischichtiges Glas TRIPLEX OPAL
Grundfarbe	Silber Ral9006
Schattenfarbe	Weiß
Schatten halten	Faltsystem
Montageort	Decke
Breite	440 mm
Länge	440 mm
Höhe	125 mm
Scharnierlänge	1000 mm
Montageloch	3xØ5mm
Kabeldurchgang	2xØ16mm
Energieklasse	D
Schlagfestigkeit	IK01
Betriebstemperatur	von -20°C bis +30°C

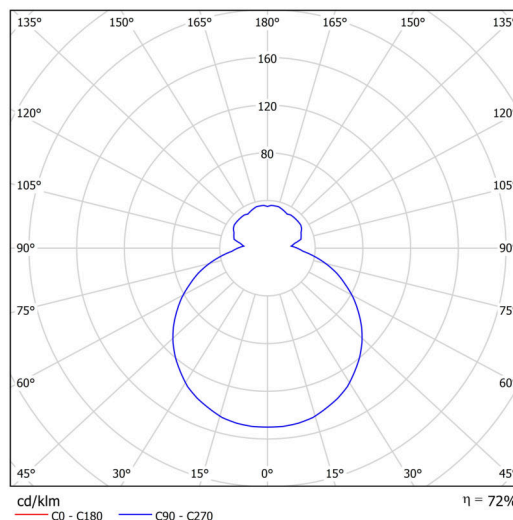


## Elektrisch

Energieverbrauch	34 W
Schutz vor Eindringen	IP40
Steckdose	LED modul
Klemme	Schnappklemmenblock
Anzahl der Leuchte pro Spannungssicherung B10A	11 Stck
Anzahl der Leuchte pro Spannungssicherung B16A	17 Stck
Anzahl der Leuchte pro Spannungssicherung C10A	18 Stck
Anzahl der Leuchte pro Spannungssicherung C16A	28 Stck

## Leuchtend

Leuchtenlichtstrom	3480 lm
Lichtstrom der quelle	5270 lm
Leuchteneffizienz	102 lm/W
Temperatue	4000 K
LED-Lebensdauer L80/B10	100000 Std.
CRI	Ra80
MacAdam	3
Fotobiologische Sicherheit der Leuchte	Risk group 0



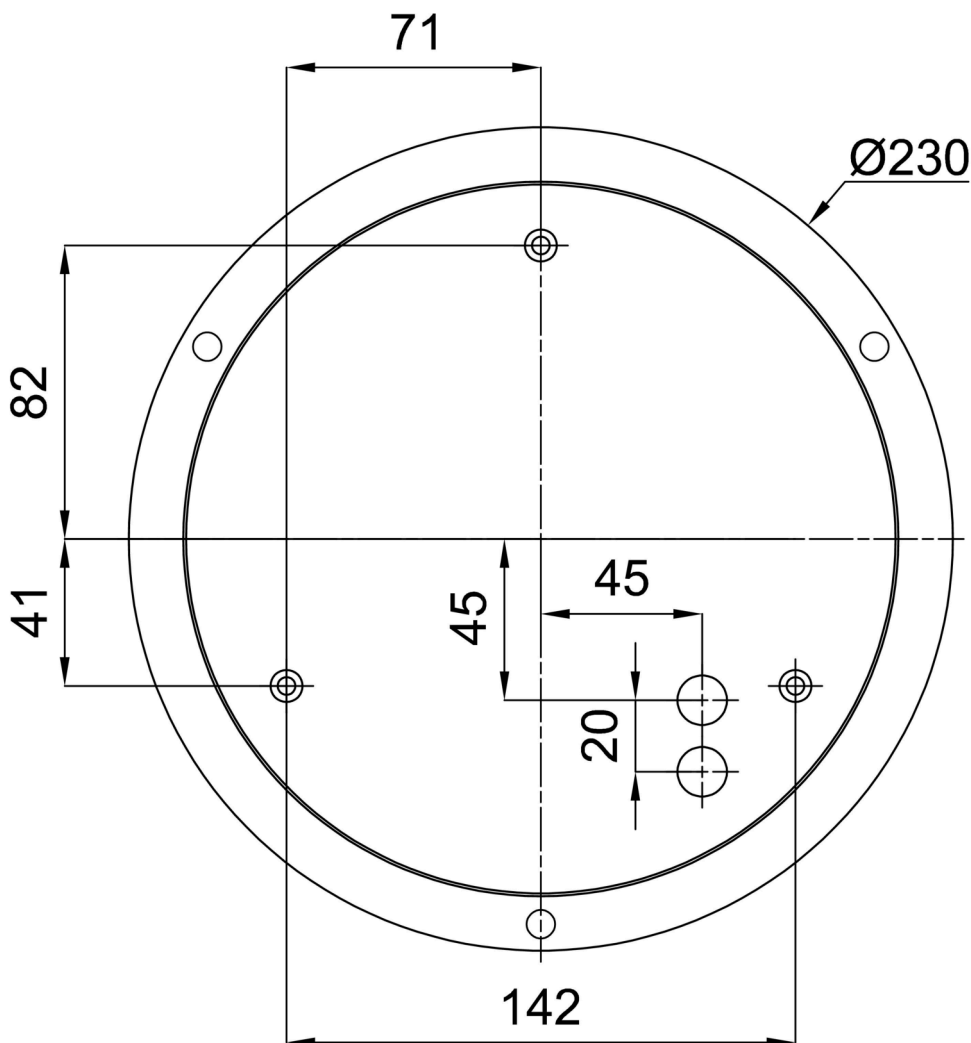
Eulum-Daten für Berechnungsprogramme sind unter [www.osmont.cz](http://www.osmont.cz) verfügbar.

Logistik

EAN	8591728140182
Gewicht NTTO	6.3 Kg
Gewicht BTTO	8.3 Kg
Anzahl kartons	1 Stck
Paketvolumen	0.057 m <sup>3</sup>
Paket 1 breite	0.52 m
Paket 1 länge	0.52 m
Paket 1 höhe	0.21 m
Garantie*	60 Monate

\*Die Garantie für die Batterien gilt für 12 Monate ab Kaufdatum.

Einbaumaße:



## Zusätzliches Sortiment:

## Lampenschirm

Produktcode	Name	Farbe	Beschreibung	Bild	Zeichnung
20071	139	Weiß			