



## LINA 3

---

LED-1L14EMP700K64/037 HF 3K#

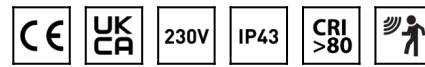
[WWW.OSMONT.CZ](http://WWW.OSMONT.CZ)

# LINA 3

Produktcode: LIN59184

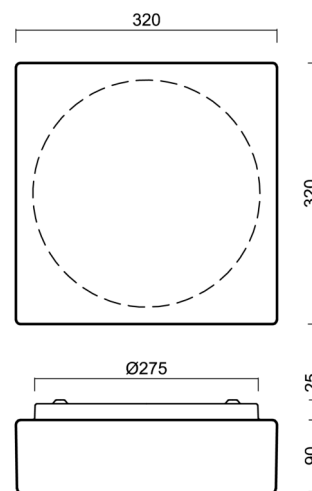
Art: LED-1L14EMP700K64/037 HF 3K#

Kurzbeschreibung der leuchte: Weiße anliegende LED-Sensorleuchte und Glasschirm TRIPLEX OPAL.



## Technisch

Arten von leuchten	Sensor
Befestigungsart	Aufbauleuchten
Basismaterial	Stahl
Schattenmaterial	dreischichtiges Glas TRIPLEX OPAL
Grundfarbe	Weiß Ral9003
Schattenfarbe	Weiß
Schatten halten	Faltsystem
Montageort	Wand / Decke
Breite	320 mm
Länge	320 mm
Höhe	115 mm
Montageloch	4xØ5mm
Kabeldurchgang	2xØ16mm
Energieklasse	D
Schlagfestigkeit	IK01
Betriebstemperatur	von -20°C bis +30°C

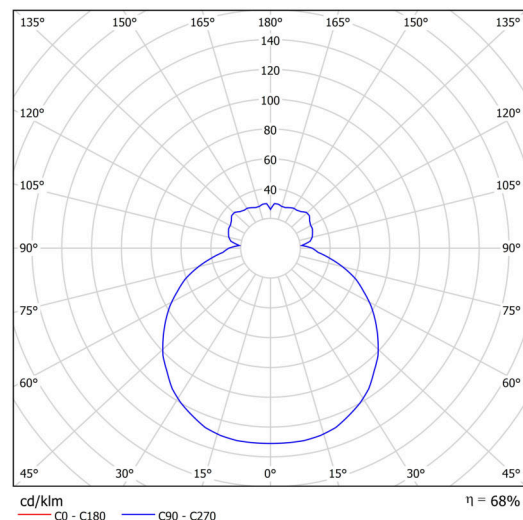


## Elektrisch

Energieverbrauch	18 W
Schutz vor Eindringen	IP43
Steckdose	LED modul
Sensor	HF
Klemme	Schnappklemmenblock
Anzahl der Leuchte pro Spannungssicherung B10A	37 Stck
Anzahl der Leuchte pro Spannungssicherung B16A	59 Stck
Anzahl der Leuchte pro Spannungssicherung C10A	37 Stck
Anzahl der Leuchte pro Spannungssicherung C16A	59 Stck

## Leuchtend

Leuchtenlichtstrom	1830 lm
Lichtstrom der quelle	2690 lm
Leuchteneffizienz	101 lm/W
Temperature	3000 K
LED-Lebensdauer L80/B10	100000 Std.
CRI	Ra80
MacAdam	3
Fotobiologische Sicherheit der Leuchte	Risk group 0



Eulum-Daten für Berechnungsprogramme sind unter [www.osmont.cz](http://www.osmont.cz) verfügbar.

Multipower

\*Möglichkeit der Leistungseinstellung durch den Benutzer (DIP-Schalter an der Stromquelle).

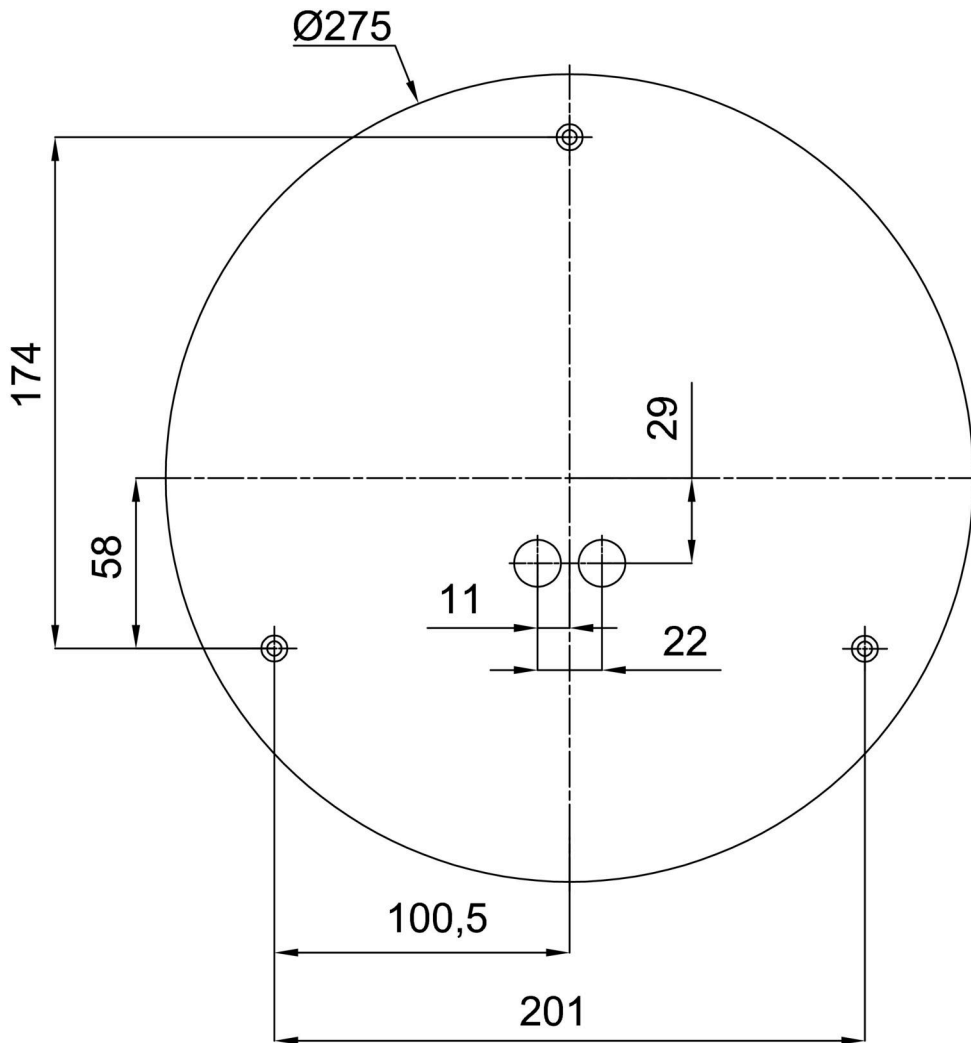
I [mA]	700	600	500	400	
[%]	100	86	71	57	

Logistik

EAN	8591728139452
Gewicht NTTO	3.7 Kg
Gewicht BTTO	4 Kg
Anzahl kartons	1 Stck
Paketvolumen	0.017 m <sup>3</sup>
Paket 1 breite	0.375 m
Paket 1 länge	0.355 m
Paket 1 höhe	0.13 m
Garantie*	60 Monate

\*Die Garantie für die Batterien gilt für 12 Monate ab Kaufdatum.

Einbaumaße:



## Zusätzliches Sortiment:

## Lampenschirm

Produktcode	Name	Farbe	Beschreibung	Bild	Zeichnung
20014	037	Weiß		