



## KRUGER P4 FOP

LED-6L51E700ZKN10/FOP4B/L100 B DALI 3K##

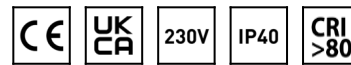
[WWW.OSMONT.CZ](http://WWW.OSMONT.CZ)

# KRUGER P4 FOP

Produktcode: KRU50038

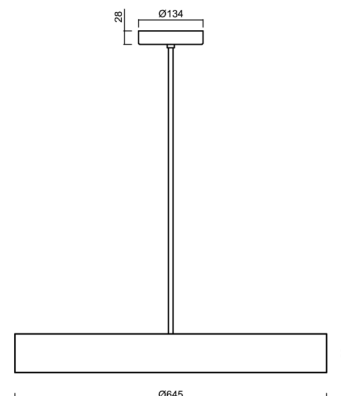
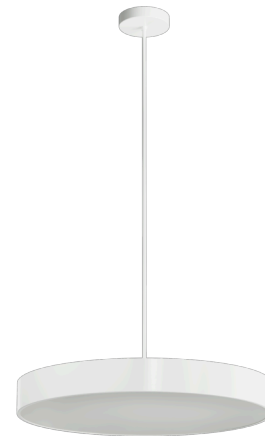
Art: LED-6L51E700ZKN10/FOP4B/L100 B DALI 3K##

Kurzbeschreibung der leuchte: Weiße Farbe | LED-Pendelleuchte DALI | Opal-Kunststoffschild | Zierkragen | Stangenpendelleuchte 100 cm |



## Technische Daten

Arten von leuchten	Dimmbar
Befestigungsart	Anhänger - Stab
Basismaterial	Stahl
Schattenmaterial	Prismatischer Opal (FOP) mit Metallkragen
Grundfarbe	Weiß Ral9003
Schattenfarbe	Weiß
Schatten halten	Faltsystem
Montageort	Decke
Breite	645 mm
Länge	645 mm
Höhe	80 mm
Durchmesser	ø 645 mm
Scharnierlänge	1000 mm
Montageloch	2xø5mm
Kabeldurchgang	2xø16mm
Energieklasse	D
Betriebstemperatur	von -20°C bis +30°C

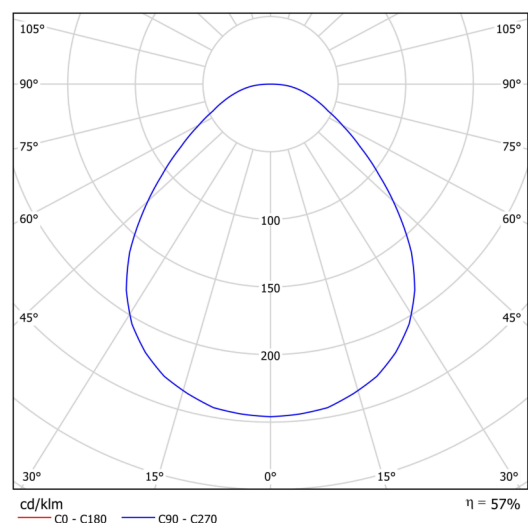


## Elektrische Daten

Energieverbrauch	65 W
Schutz vor Eindringen	IP40
Steckdose	LED modul
Klemme	Schraubklemmenblock
Anzahl der Leuchte pro Spannungssicherung B10A	11 Stck
Anzahl der Leuchte pro Spannungssicherung B16A	18 Stck
Anzahl der Leuchte pro Spannungssicherung C10A	19 Stck
Anzahl der Leuchte pro Spannungssicherung C16A	31 Stck
Anzahl der LED-Treiber	2

## Leuchtende Daten

Leuchtenlichtstrom	6840 lm
Lichtstrom der quelle	10520 lm
Leuchteneffizienz	105 lm/W
Chromatizitätstemperatur	3000 K
LED-Lebensdauer L80/B10	100000 Std.
CRI	Ra80
MacAdam	3
Fotobiologische Sicherheit der Leuchte	Risk group 0



# TECHNISCHES ARBEITSBLATT



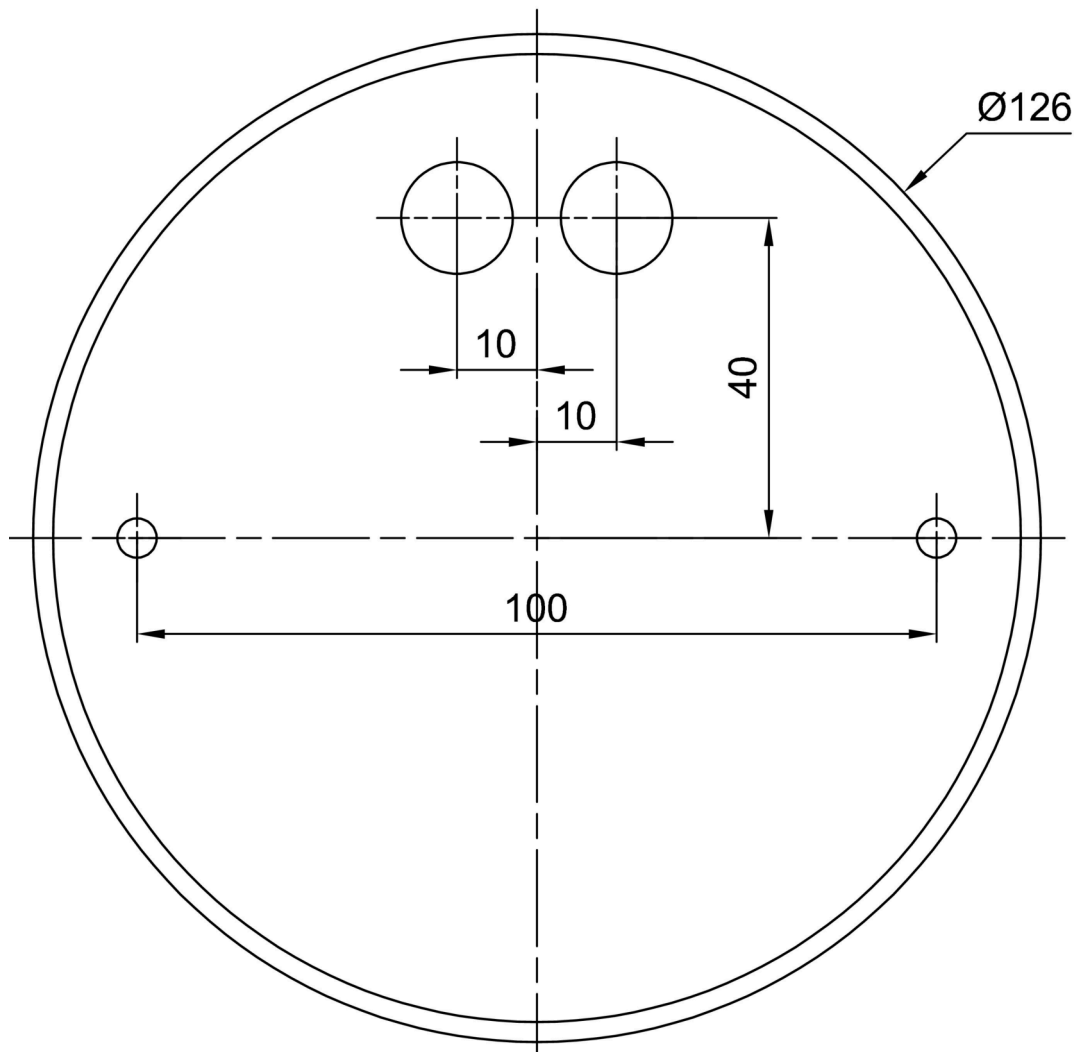
Eulum-Daten für Berechnungsprogramme sind unter [www.osmont.cz](http://www.osmont.cz) verfügbar.

## Logistische Daten

EAN	8591728229498
Garantie*	60 Monate

\*Die Garantie für die Batterien gilt für 36 Monate ab Kaufdatum.

## Einbaumaße:



## Zusätzliches Sortiment:

## Lampenschirm

Produktcode	Name	Farbe	Bild	Zeichnung
20729	FOP4B	Weiß		