



KRUGER P4 F0

LED-6L51E1050ZKN10/F04C/L100 C DALI 3K##

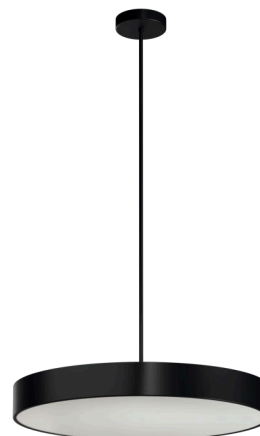
WWW.OSMONT.CZ

KRUGER P4 FO

Produktcode: KRU50044

Art: LED-6L51E1050ZKN10/F04C/L100 C DALI 3K##

Kurzbeschreibung der leuchte: Schwarze Farbe | LED-Pendelleuchte DALI | Opal-Kunststoffschild | Zierkragen | Stangenpendelleuchte 100 cm |



Technische Daten

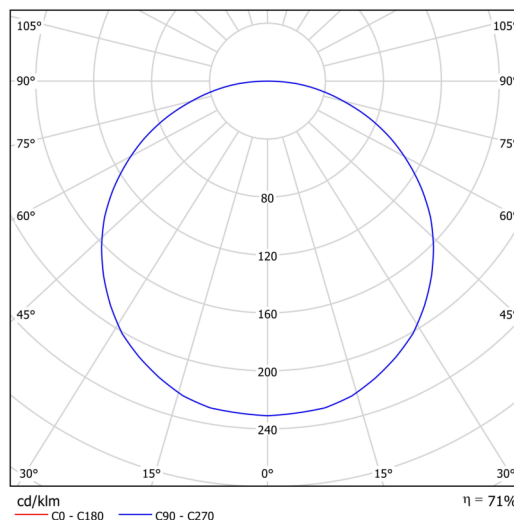
| | |
|--------------------|--------------------------------------|
| Arten von leuchten | Dimmbar |
| Befestigungsart | Anhänger - Stab |
| Basismaterial | Stahl |
| Schattenmaterial | Kunststoffopal (FO) mit Metallkragen |
| Grundfarbe | Schwarz Ral9005 |
| Schattenfarbe | Weiß schwarz |
| Schatten halten | Faltsystem |
| Montageort | Decke |
| Breite | 645 mm |
| Länge | 645 mm |
| Höhe | 80 mm |
| Durchmesser | Ø 645 mm |
| Scharnierlänge | 1000 mm |
| Montageloch | 2xØ5mm |
| Kabeldurchgang | 2xØ16mm |
| Energieklasse | D |
| Betriebstemperatur | von -20°C bis +30°C |

Elektrische Daten

| | |
|--|---------------------|
| Energieverbrauch | 100 W |
| Schutz vor Eindringen | IP40 |
| Steckdose | LED modul |
| Klemme | Schraubklemmenblock |
| Anzahl der Leuchte pro Spannungssicherung B10A | 7 Stck |
| Anzahl der Leuchte pro Spannungssicherung B16A | 11 Stck |
| Anzahl der Leuchte pro Spannungssicherung C10A | 11 Stck |
| Anzahl der Leuchte pro Spannungssicherung C16A | 18 Stck |
| Anzahl der LED-Treiber | 2 |

Leuchtende Daten

| | |
|--|--------------|
| Leuchtenlichtstrom | 10760 lm |
| Lichtstrom der quelle | 15160 lm |
| Leuchteneffizienz | 107 lm/W |
| Chromatizitätstemperatur | 3000 K |
| LED-Lebensdauer L80/B10 | 100000 Std. |
| CRI | Ra80 |
| MacAdam | 3 |
| Fotobiologische Sicherheit der Leuchte | Risk group 0 |



TECHNISCHES ARBEITSBLATT

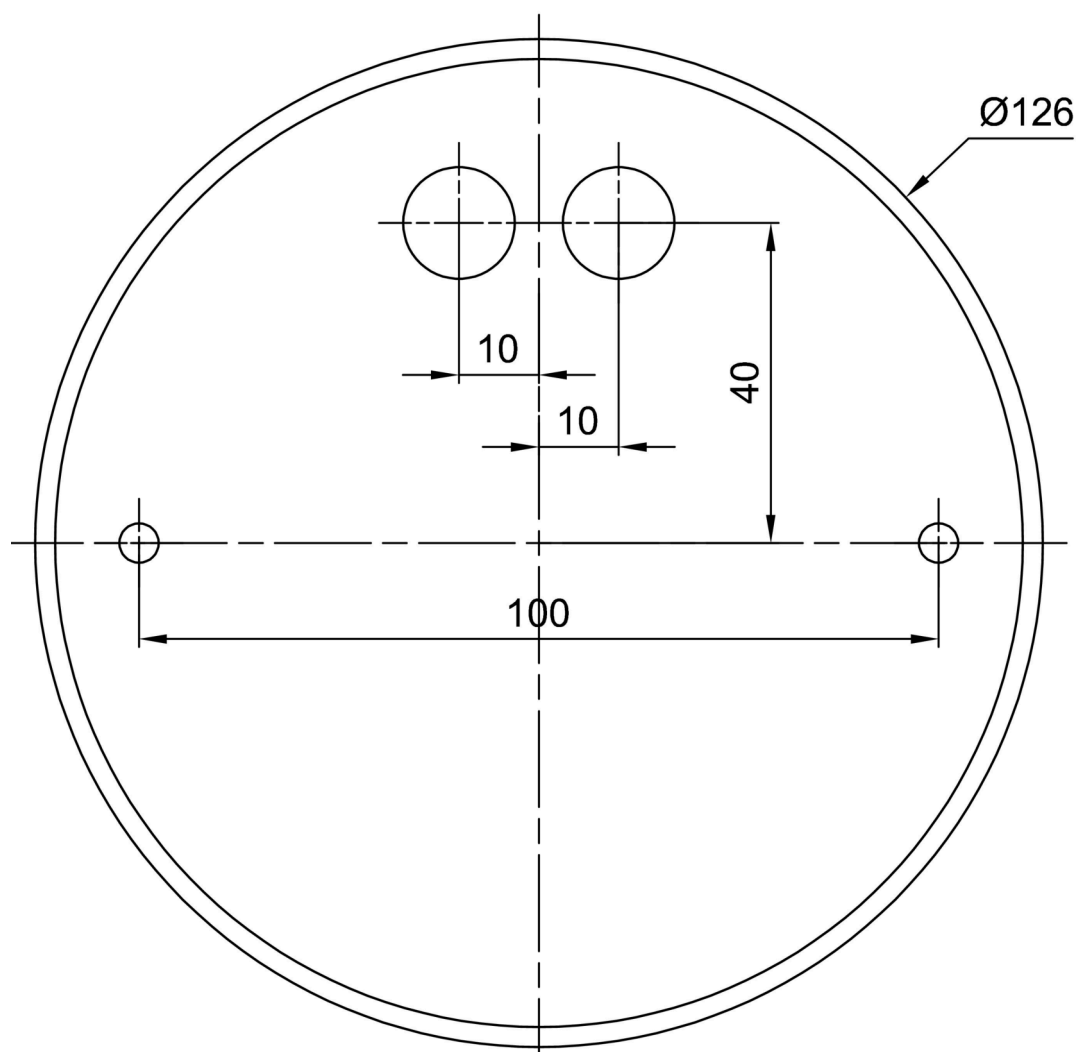
Eulum-Daten für Berechnungsprogramme sind unter
www.osmont.cz verfügbar.

Logistische Daten

| | |
|-----------|---------------|
| EAN | 8591728229559 |
| Garantie* | 60 Monate |

*Die Garantie für die Batterien gilt für 36 Monate ab Kaufdatum.

Einbaumaße:



Zusätzliches Sortiment:

Lampenschirm

| Produktcode | Name | Farbe | Bild | Zeichnung |
|-------------|------|-----------------|---|-----------|
| 20730 | F04C | Weiß schwarz |  | |