

KRUGER P2 F0

LED-1L16E500ZKN83/F02C/z5 NK3HST C 3K#

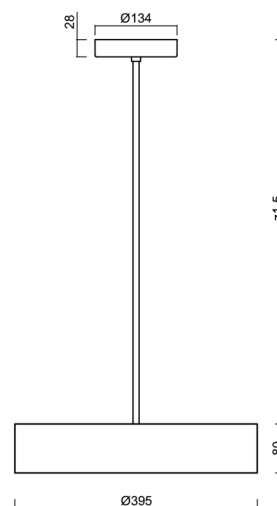
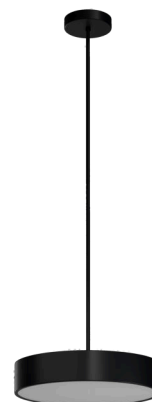
WWW.OSMONT.CZ

KRUGER P2 FO

Produktcode: KRU60284

Art: LED-1L16E500ZKN83/F02C/z5 NK3HST C 3K#

Kurzbeschreibung der leuchte: Schwarze Farbe | Pendelleuchte LED-Leuchte mit kombinierter Notfallsicherung (mit Selbsttest) | Opaler Kunststoffschirm | dekorativer Kragen | Stabpendel 100 cm |



Technisch

| | |
|--------------------|--------------------------------------|
| Arten von leuchten | Notfall kombiniert SELFTEST |
| Befestigungsart | Anhänger - Stab |
| Basismaterial | Stahl |
| Schattenmaterial | Kunststoffopal (FO) mit Metallkragen |
| Grundfarbe | Schwarz Ral9005 |
| Schattenfarbe | Weiß schwarz |
| Schatten halten | Faltsystem |
| Montageort | Decke |
| Breite | 395 mm |
| Länge | 395 mm |
| Höhe | 80 mm |
| Montageloch | 2xØ5mm |
| Kabeldurchgang | 2xØ16mm |
| Energieklasse | D |
| Schlagfestigkeit | IKxx |
| Betriebstemperatur | von -20°C bis +30°C |

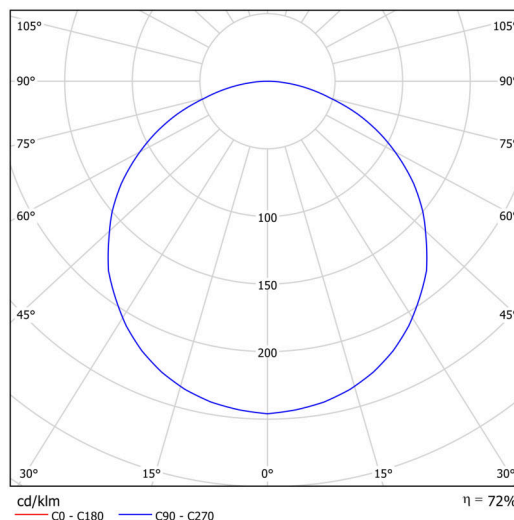
Elektrisch

| | |
|-----------------------|---------------------|
| Energieverbrauch | 24 W |
| Schutz vor Eindringen | IP40 |
| Steckdose | LED modul |
| Akku-Typ | LiFePO4 |
| Notzeit | 3 Std. |
| SELFTEST | ja |
| Klemme | Schraubklemmenblock |

Leuchtend

| | |
|--|--------------|
| Leuchtenlichtstrom | 2400 lm |
| Lichtstrom der quelle | 3750 lm |
| Lichtstrom der Lichtquelle im Notbetrieb | 200 lm |
| Temperature | 3000 K |
| LED-Lebensdauer L80/B10 | 100000 Std. |
| CRI | Ra80 |
| MacAdam | 3 |
| Fotobiologische Sicherheit der Leuchte | Risk group 0 |

Eulum-Daten für Berechnungsprogramme sind unter www.osmont.cz verfügbar.

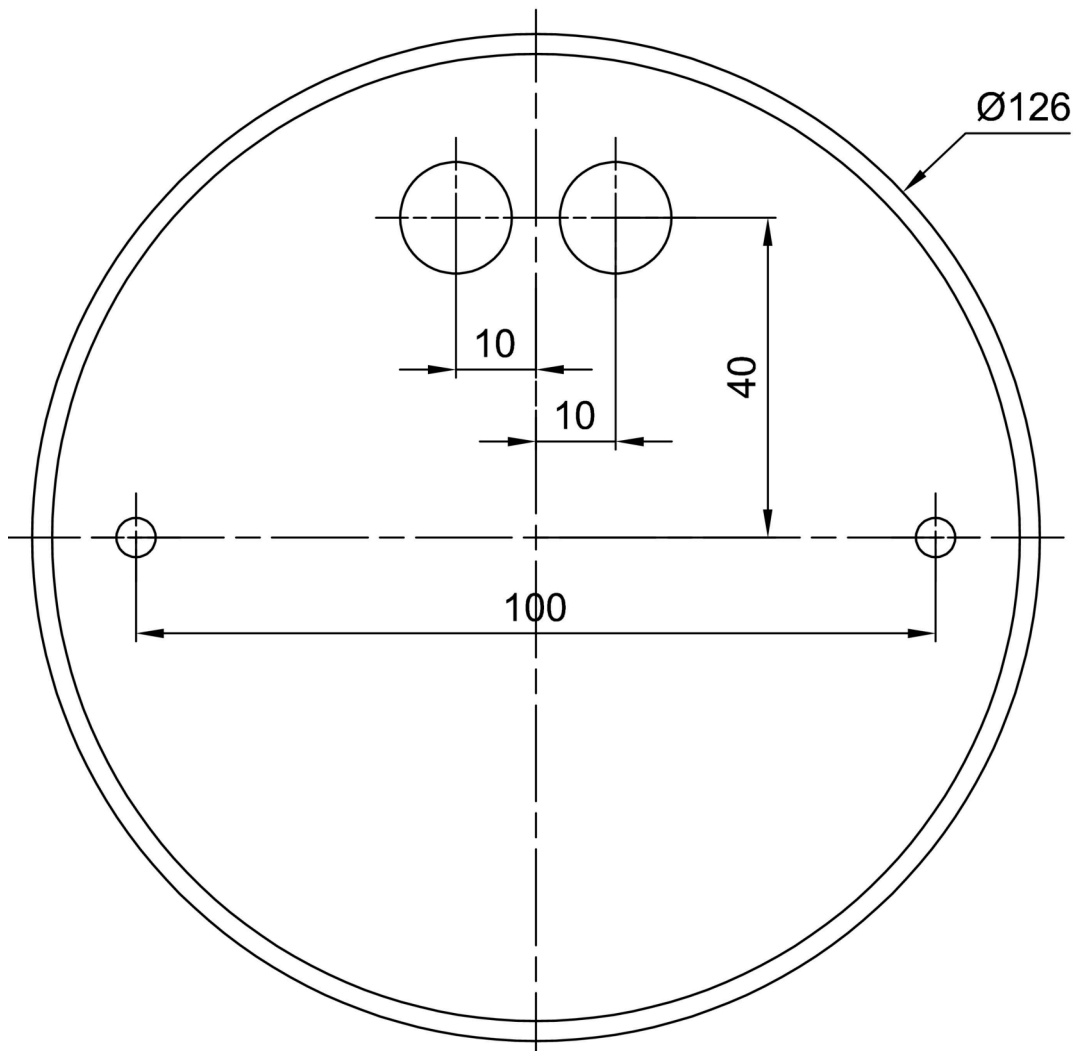


Logistik

| | |
|----------------|---------------|
| EAN | 8591728157784 |
| Anzahl kartons | 1 Stck |
| Garantie* | 60 Monate |


*Die Garantie für die Batterien gilt für 12 Monate ab Kaufdatum.

Einbaumaße:



Zusätzliches Sortiment:

Lampenschirm

| Produktcode | Name | Farbe | Beschreibung | Bild | Zeichnung |
|-------------|------|-----------------|---------------|--|-----------|
| 20640 | F02C | Weiß schwarz | příslušenství |  | |