



## KRUGER 4 FOP

LED-4L54ET1050KN10/FOP4C BT 27-65K##

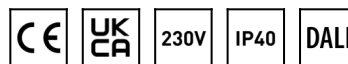
[WWW.OSMONT.CZ](http://WWW.OSMONT.CZ)

# KRUGER 4 FOP

Produktcode: KRU61055

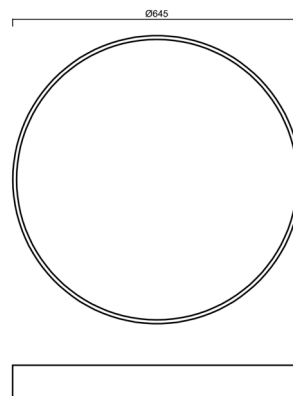
Art: LED-4L54ET1050KN10/FOP4C BT 27-65K##

Kurzbeschreibung der leuchte: Schwarze Farbe | LED-Decken- oder Wandleuchte mit Bluetooth-fähigem, einstellbarem Weißabgleich | Opalglas-Prismenschirm | Zierring |



## Technische Daten

Arten von leuchten	Tunable White
Befestigungsart	Aufbauleuchten
Basismaterial	Stahl
Schattenmaterial	Prismatischer Opal (FOP) mit Metallkragen
Grundfarbe	Weiß Ral9003
Schattenfarbe	Weiß
Schatten halten	Faltsystem
Montageort	Wand / Decke
Breite	645 mm
Länge	645 mm
Höhe	80 mm
Durchmesser	ø 645 mm
Montageloch	2xø5mm
Kabeldurchgang	2xø16mm
Energieklasse	D
Betriebstemperatur	von -20°C bis +30°C



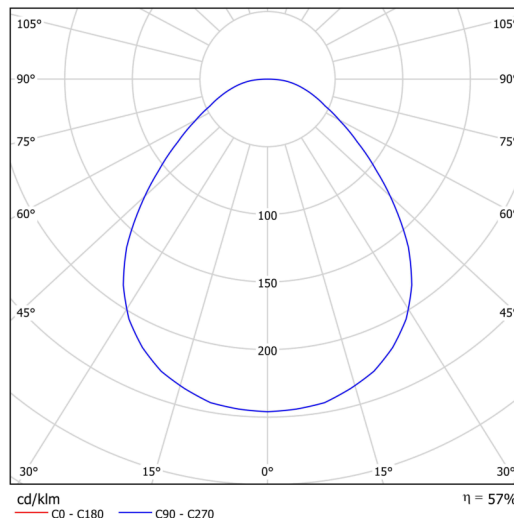
## Elektrische Daten

Energieverbrauch	103 W
Schutz vor Eindringen	IP40
Steckdose	LED modul
Klemme	Schnappklemmenblock

## Leuchtende Daten

Leuchtenlichtstrom	9350 lm
Lichtstrom der quelle	16400 lm
Chromatizitätstemperatur	2700-6500 K
LED-Lebensdauer L80/B10	100000 Std.
CRI	Ra80
MacAdam	3
Fotobiologische Sicherheit der Leuchte	Risk group 0

Eulum-Daten für Berechnungsprogramme sind unter [www.osmont.cz](http://www.osmont.cz) verfügbar.

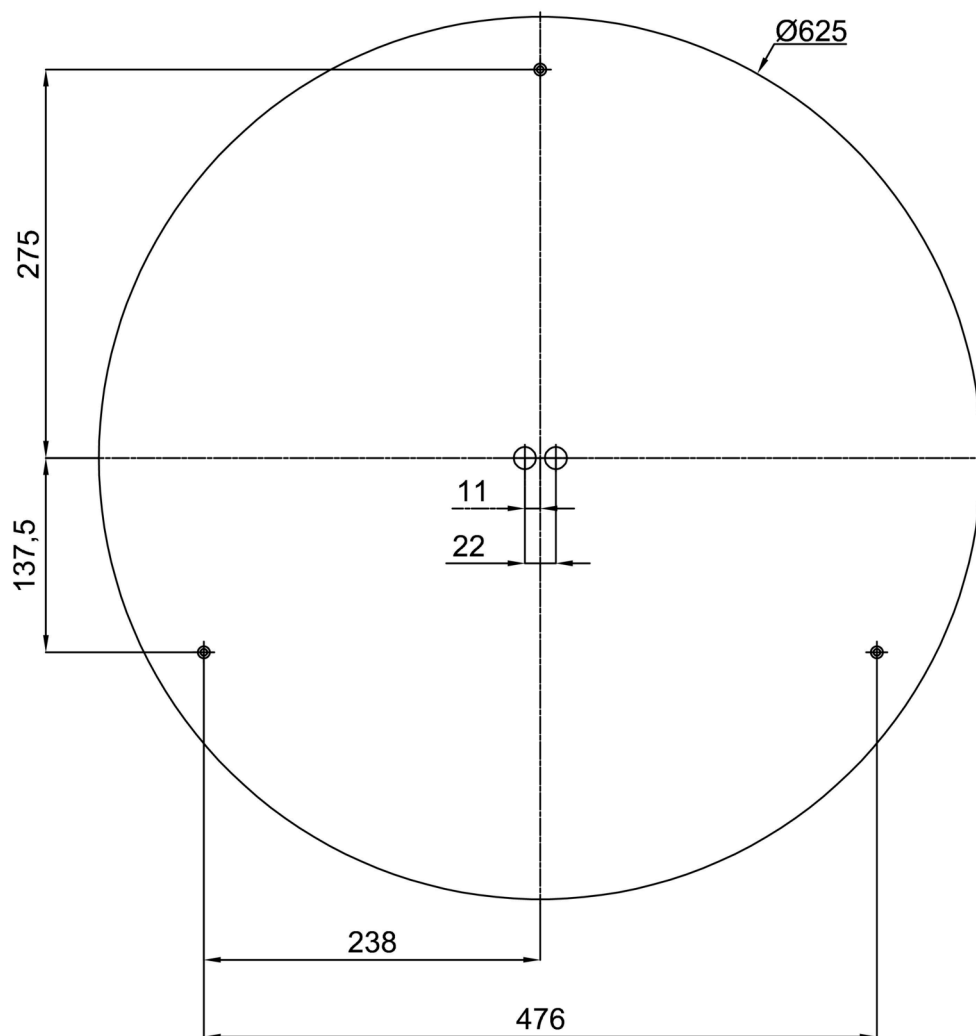


Logistische Daten

EAN	8591728230159
Anzahl kartons	1 Stck
Garantie*	60 Monate

\*Die Garantie für die Batterien gilt für 36 Monate ab Kaufdatum.

Einbaumaße:



## Zusätzliches Sortiment:

## Lampenschirm

Produktcode	Name	Farbe	Bild	Zeichnung
20731	FOP4C	Weiß schwarz		