



KRUGER 4 FOP

LED-6L51EMP700KN10/FOP4B 3K##

WWW.OSMONT.CZ

KRUGER 4 FOP

Produktcode: KRU50009

Art: LED-6L51EMP700KN10/FOP4B 3K##

Kurzbeschreibung der leuchte: Weiße Farbe | LED-Decken- oder Wandleuchte EIN/AUS | Multipower-Treiber | Opal-Prismenschirm | Zierring | |



Technische Daten

Arten von leuchten	Klassisch on/off
Befestigungsart	Aufbauleuchten
Basismaterial	Stahl
Schattenmaterial	Prismatischer Opal (FOP) mit Metallkragen
Grundfarbe	Weiß Ral9003
Schattenfarbe	Weiß
Schatten halten	Faltsystem
Montageort	Wand / Decke
Breite	645 mm
Länge	645 mm
Höhe	80 mm
Durchmesser	ø 645 mm
Montageloch	2xø5mm
Kabeldurchgang	2xø16mm
Energieklasse	D
Betriebstemperatur	von -20°C bis +30°C



Elektrische Daten

Energieverbrauch	65 W
Schutz vor Eindringen	IP40
Steckdose	LED modul
Klemme	Schnappklemmenblock

Leuchtende Daten

Leuchtenlichtstrom	6840 lm
Lichtstrom der quelle	10520 lm
Chromatizitätstemperatur	3000 K
LED-Lebensdauer L80/B10	100000 Std.
CRI	Ra80
MacAdam	3
Fotobiologische Sicherheit der Leuchte	Risk group 0

Eulum-Daten für Berechnungsprogramme sind unter www.osmont.cz verfügbar.

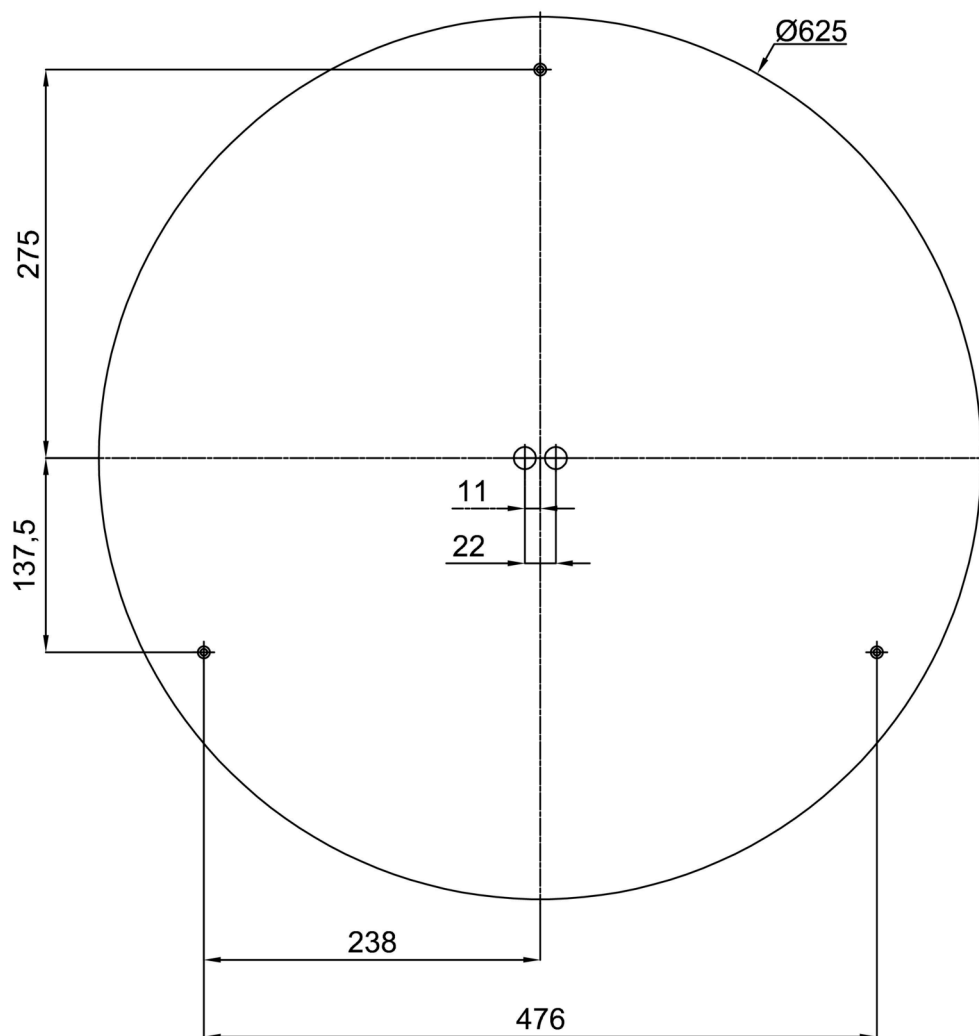


Logistische Daten

EAN	8591728229207
Anzahl kartons	1 Stck
Garantie*	60 Monate

*Die Garantie für die Batterien gilt für 36 Monate ab Kaufdatum.

Einbaumaße:



Zusätzliches Sortiment:

Lampenschirm

Produktcode	Name	Farbe	Bild	Zeichnung
20729	FOP4B	Weiß		