



KRUGER 3 F0

LED-1L20ET1050KN94/F03B BT 27-65K#

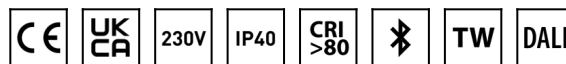
WWW.OSMONT.CZ

KRUGER 3 FO

Produktcode: KRU61017

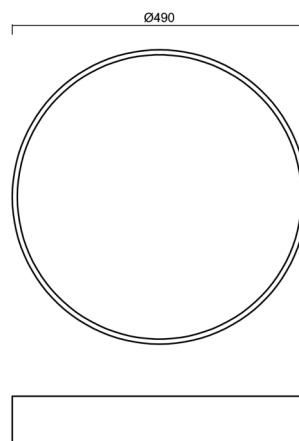
Art: LED-1L20ET1050KN94/F03B BT 27-65K#

Kurzbeschreibung der leuchte: Weiße Farbe | Aufbau-LED-Leuchte | Bluetooth Tunable White-System | Opaler Kunststoffschirm | dekorativer Kragen



Technisch

Arten von leuchten	Tunable White
Befestigungsart	Aufbauleuchten
Basismaterial	Stahl
Schattenmaterial	Kunststoffopal (FO) mit Metallkragen
Grundfarbe	Weiß Ral9003
Schattenfarbe	Weiß
Schatten halten	Faltsystem
Montageort	Wand / Decke
Breite	490 mm
Länge	490 mm
Höhe	80 mm
Durchmesser	ø 490 mm
Montageloch	3xø5mm
Kabeldurchgang	2xø16mm
Energieklasse	D
Betriebstemperatur	von -20°C bis +30°C



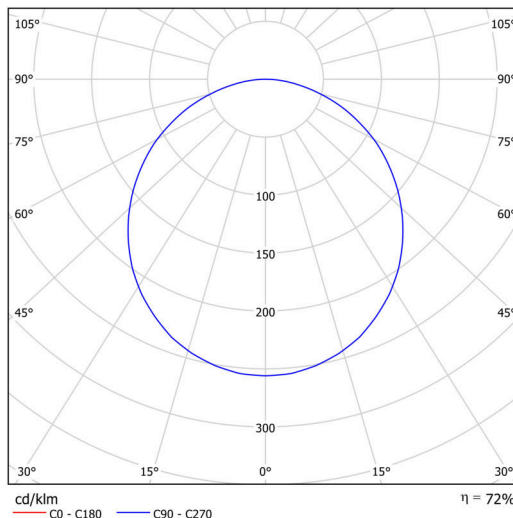
Elektrisch

Energieverbrauch	48 W
Schutz vor Eindringen	IP40
Steckdose	LED modul
Klemme	Schnappklemmenblock
Anzahl der Leuchte pro Spannungssicherung B10A	14 Stck
Anzahl der Leuchte pro Spannungssicherung B16A	23 Stck

Leuchtend

Leuchtenlichtstrom	5530 lm
Lichtstrom der quelle	7790 lm
Leuchteneffizienz	115 lm/W
Temperature	2700-6500 K
LED-Lebensdauer L80/B10	100000 Std.
CRI	Ra80
MacAdam	3
Fotobiologische Sicherheit der Leuchte	Risk group 0

Eulum-Daten für Berechnungsprogramme sind unter www.osmont.cz verfügbar.

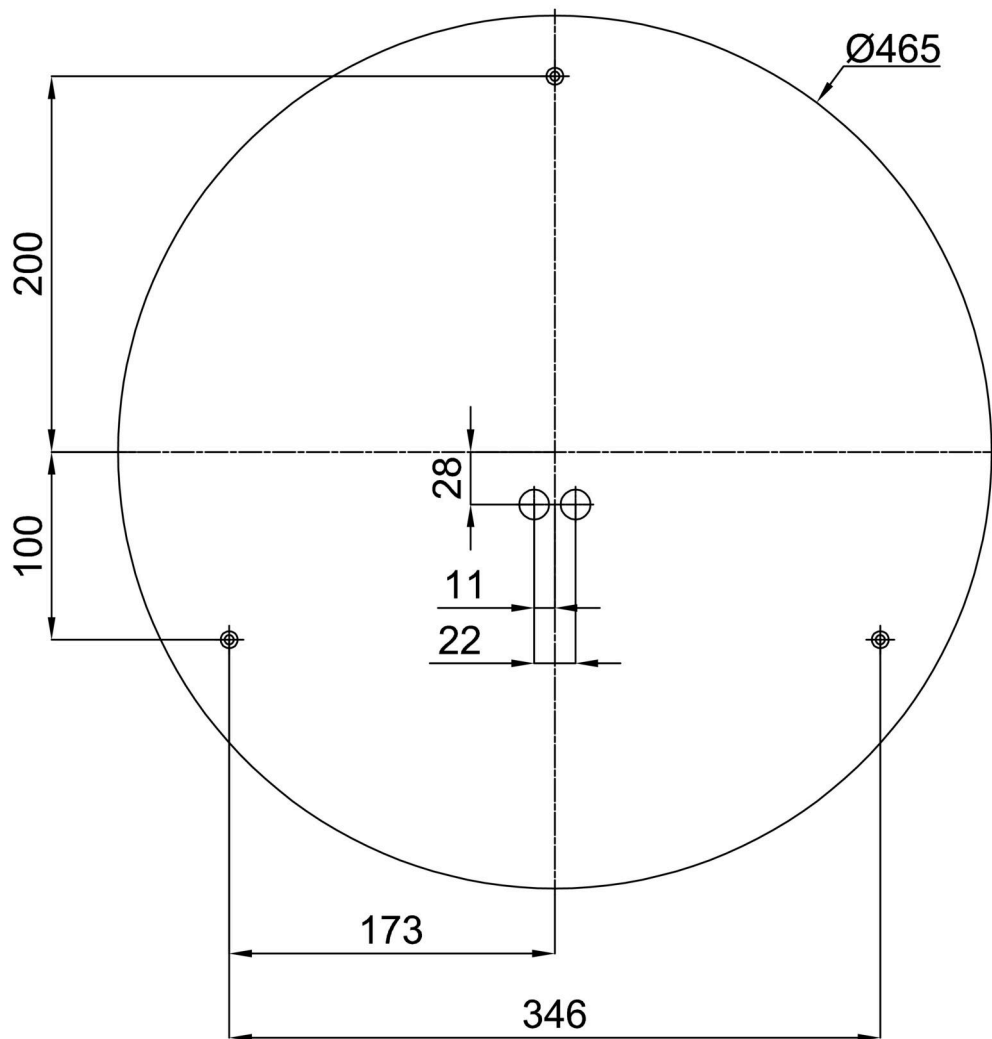


Logistik

EAN	8591728085506
Gewicht NTTO	3.76 Kg
Gewicht BTTO	4.16 Kg
Garantie*	60 Monate

*Die Garantie für die Batterien gilt für 12 Monate ab Kaufdatum.

Einbaumaße:



Zusätzliches Sortiment:

Sockel für Aufputzmontage

Produktcode	Name	Farbe	Beschreibung	Bild	Zeichnung
33503	KN9,K9,B17 /BP	Weiß Ral9003			

Lampenschirm

Produktcode	Name	Farbe	Beschreibung	Bild	Zeichnung
20643	F03B	Weiß		