



KRUGER 3 FO

LED-1L20EMP1050KN94/F03C 4K#

WWW.OSMONT.CZ

KRUGER 3 FO

Produktcode: KRU60631

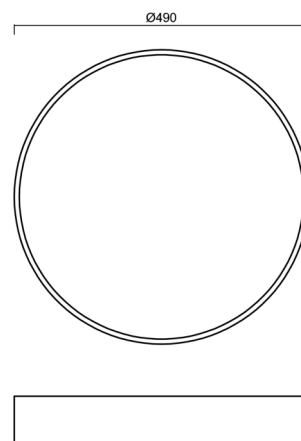
Art: LED-1L20EMP1050KN94/FO3C 4K#

Kurzbeschreibung der leuchte: Schwarze Farbe | Aufbau-LED-Leuchte | AN AUS | Multipower-Funktion | Opaler Kunststoffschirm | dekorativer Kragen



Technisch

Arten von leuchten	Klassisch on/off
Befestigungsart	Aufbauleuchten
Basismaterial	Stahl
Schattenmaterial	Kunststoffopal (FO) mit Metallkragen
Grundfarbe	Schwarz Ral9005
Schattenfarbe	Weiß schwarz
Schatten halten	Faltsystem
Montageort	Wand / Decke
Breite	490 mm
Länge	490 mm
Höhe	80 mm
Durchmesser	ø 490 mm
Montageloch	3xø5mm
Kabeldurchgang	2xø16mm
Energieklasse	D
Betriebstemperatur	von -20°C bis +30°C



Elektrisch

Energieverbrauch	48 W
Schutz vor Eindringen	IP40
Steckdose	LED modul
Klemme	Schnappklemmenblock
Anzahl der Leuchte pro Spannungssicherung B10A	24 Stck
Anzahl der Leuchte pro Spannungssicherung B16A	40 Stck
Anzahl der Leuchte pro Spannungssicherung C10A	24 Stck
Anzahl der Leuchte pro Spannungssicherung C16A	40 Stck

Leuchtend

Leuchtenlichtstrom	5160 lm
Lichtstrom der quelle	8070 lm
Leuchteneffizienz	107 lm/W
Temperature	4000 K
LED-Lebensdauer L80/B10	100000 Std.
CRI	Ra80
MacAdam	3
Fotobiologische Sicherheit der Leuchte	Risk group 0



Eulum-Daten für Berechnungsprogramme sind unter www.osmont.cz verfügbar.

Multipower

*Möglichkeit der Leistungseinstellung durch den Benutzer (DIP-Schalter an der Stromquelle).

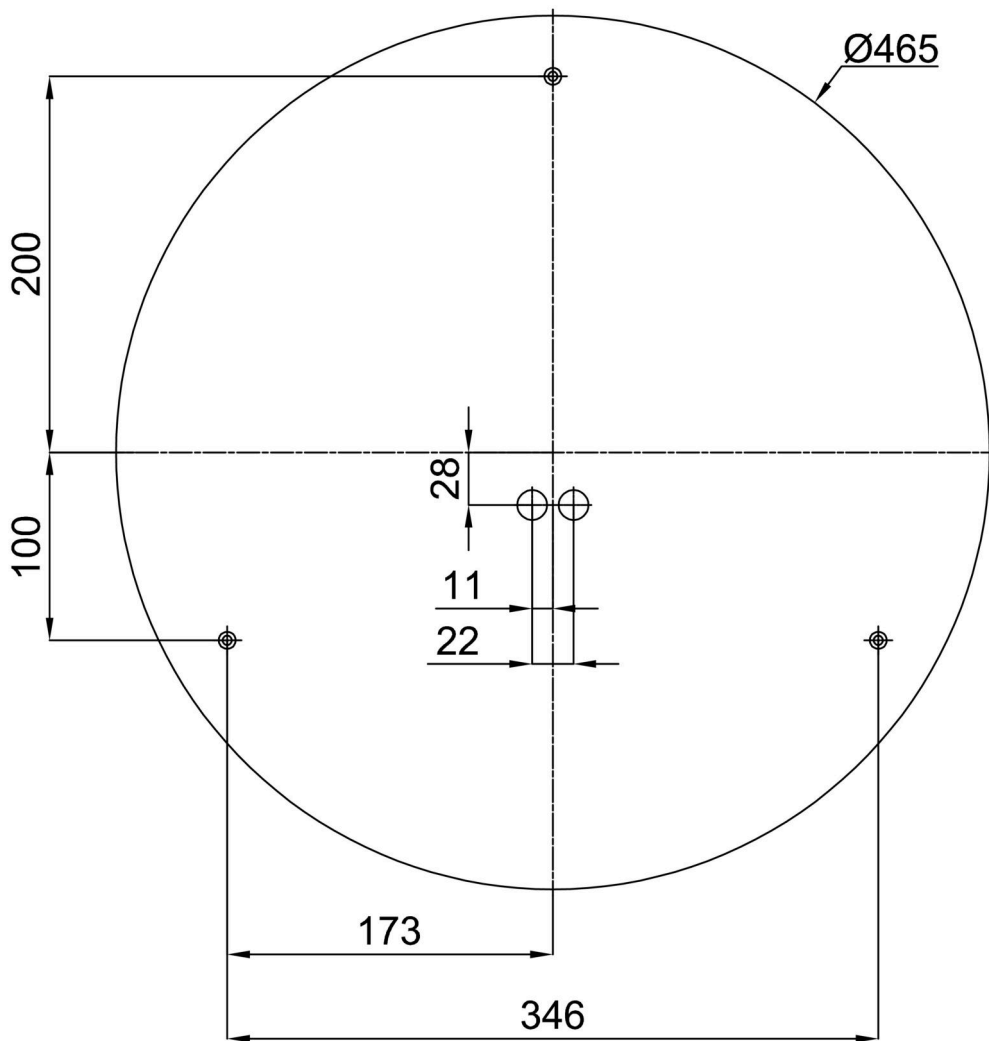
I [mA]	1050	900	850	700	
[%]	100	86	81	67	

Logistik

EAN	8591728084325
Gewicht NTTO	3.76 Kg
Gewicht BTTO	4.16 Kg
Garantie*	60 Monate

*Die Garantie für die Batterien gilt für 12 Monate ab Kaufdatum.

Einbaumaße:



Zusätzliches Sortiment:

Sockel für Aufputzmontage

Produktcode	Name	Farbe	Beschreibung	Bild	Zeichnung
33503	KN9,K9,B17 /BP	Weiß Ral9003			

Lampenschirm

Produktcode	Name	Farbe	Beschreibung	Bild	Zeichnung
20646	F03C	Weiß schwarz		