



## KRUGER 2 FOP

LED-1L16E500KN83/FOP2B HF 4K#

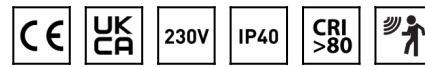
[WWW.OSMONT.CZ](http://WWW.OSMONT.CZ)

# KRUGER 2 FOP

Produktcode: KRU60565

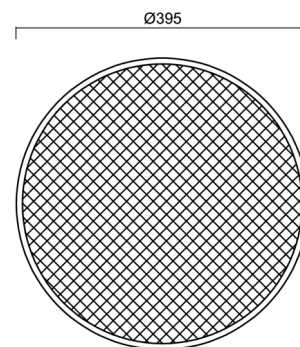
Art: LED-1L16E500KN83/FOP2B HF 4K#

Kurzbeschreibung der leuchte: Weiße Farbe | Aufbau-LED-Leuchte | Mikrowellen-HF-Sensor | opaler prismatischer Schirm | dekorativer Kragen



## Technisch

Arten von leuchten	Sensor
Befestigungsart	Aufbauleuchten
Basismaterial	Stahl
Schattenmaterial	Prismatischer Opal (FOP) mit Metallkragen
Grundfarbe	Weiß Ral9003
Schattenfarbe	Weiß
Schatten halten	Faltsystem
Montageort	Wand / Decke
Breite	395 mm
Länge	395 mm
Höhe	80 mm
Durchmesser	ø 395 mm
Montageloch	3xø5mm
Kabeldurchgang	2xø16mm
Energieklasse	D
Betriebstemperatur	von -20°C bis +30°C

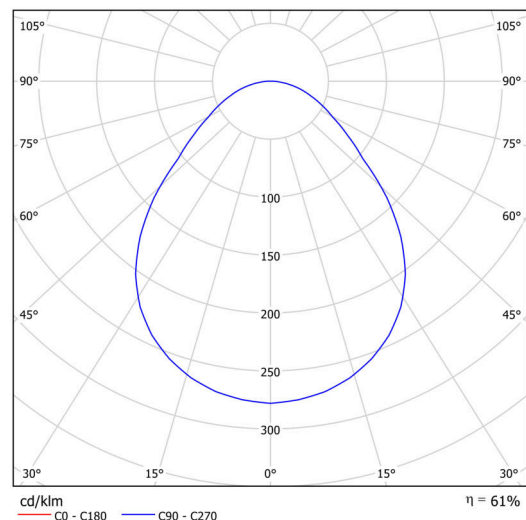


## Elektrisch

Energieverbrauch	24 W
Schutz vor Eindringen	IP40
Steckdose	LED modul
Sensor	HF
Klemme	Schnappklemmenblock
Anzahl der Leuchte pro Spannungssicherung B10A	37 Stck
Anzahl der Leuchte pro Spannungssicherung B16A	59 Stck
Anzahl der Leuchte pro Spannungssicherung C10A	37 Stck
Anzahl der Leuchte pro Spannungssicherung C16A	59 Stck

## Leuchtend

Leuchtenlichtstrom	2390 lm
Lichtstrom der quelle	3910 lm
Leuchteneffizienz	99 lm/W
Temperature	4000 K
LED-Lebensdauer L80/B10	100000 Std.
CRI	Ra80
MacAdam	3
Fotobiologische Sicherheit der Leuchte	Risk group 0



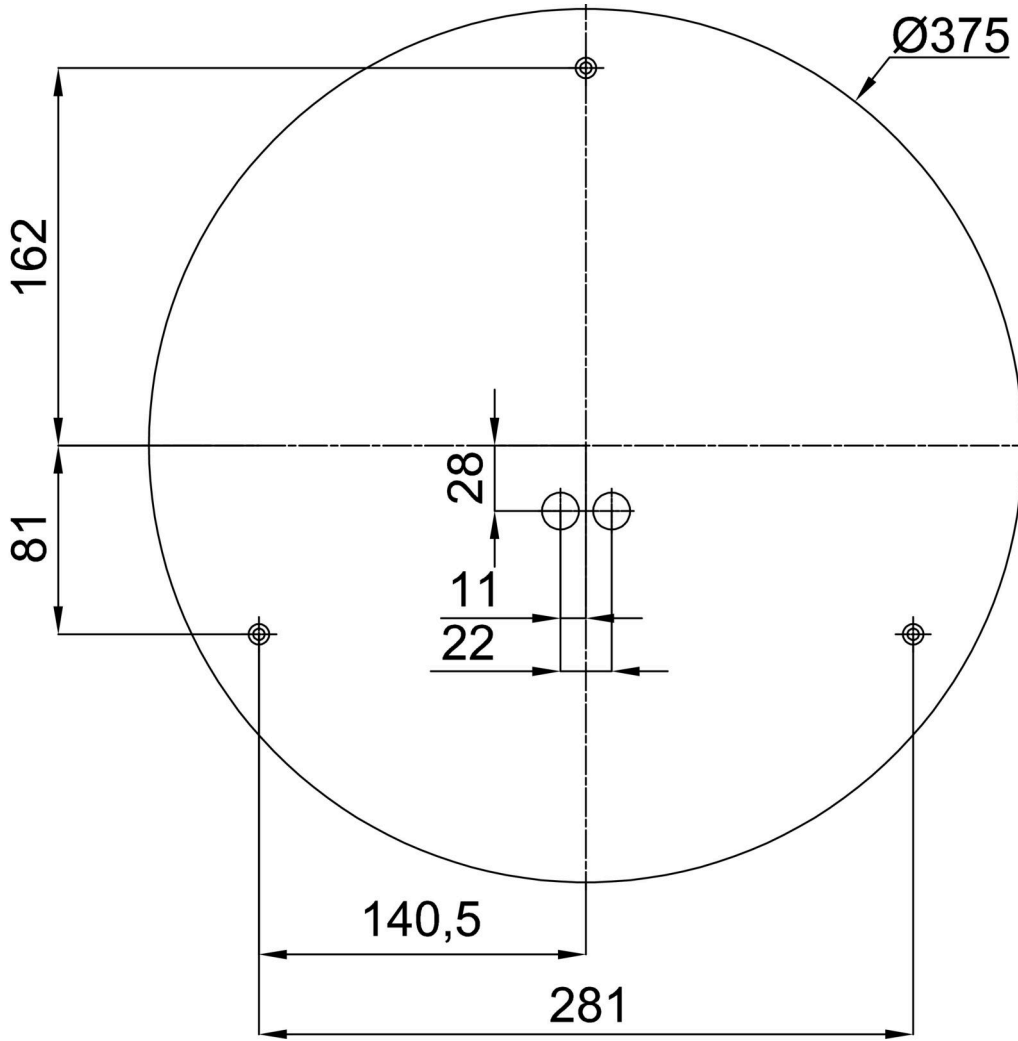
Eulum-Daten für Berechnungsprogramme sind unter [www.osmont.cz](http://www.osmont.cz) verfügbar.

Logistik

EAN	8591728083663
Gewicht NTTO	2.7 Kg
Gewicht BTTO	3.1 Kg
Garantie*	60 Monate

\*Die Garantie für die Batterien gilt für 12 Monate ab Kaufdatum.

Einbaumaße:



Zusätzliches Sortiment:

Sockel für Aufputzmontage

Produktcode	Name	Farbe	Beschreibung	Bild	Zeichnung
33502	KN8,K8/BP	Weiß Ral9003			

Lampenschirm

Produktcode	Name	Farbe	Beschreibung	Bild	Zeichnung
20638	FOP2B	Weiß		