



KRUGER 2 FOP

LED-1L16E500KN83/FOP2C/NK1W HF 3K#

WWW.OSMONT.CZ

KRUGER 2 FOP

Produktcode: KRU60095

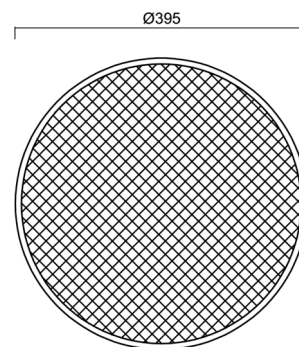
Art: LED-1L16E500KN83/FOP2C/NK1W HF 3K#

Kurzbeschreibung der leuchte: Schwarze Farbe | Aufbau-LED-Leuchte | Notfall-Kombigerät mit Mikrowellen-HF-Sensor | opaler prismatischer Schirm | dekorativer Kragen



Technisch

| | |
|--------------------|---|
| Arten von leuchten | Notfall kombiniert + sensor |
| Befestigungsart | Aufbauleuchten |
| Basismaterial | Stahl |
| Schattenmaterial | Prismatischer Opal (FOP) mit Metallkragen |
| Grundfarbe | Schwarz Ral9005 |
| Schattenfarbe | Weiß schwarz |
| Schatten halten | Faltsystem |
| Montageort | Wand / Decke |
| Breite | 395 mm |
| Länge | 395 mm |
| Höhe | 80 mm |
| Durchmesser | ø 395 mm |
| Montageloch | 3xø5mm |
| Kabeldurchgang | 2xø16mm |
| Energieklasse | D |
| Betriebstemperatur | von -20°C bis +30°C |

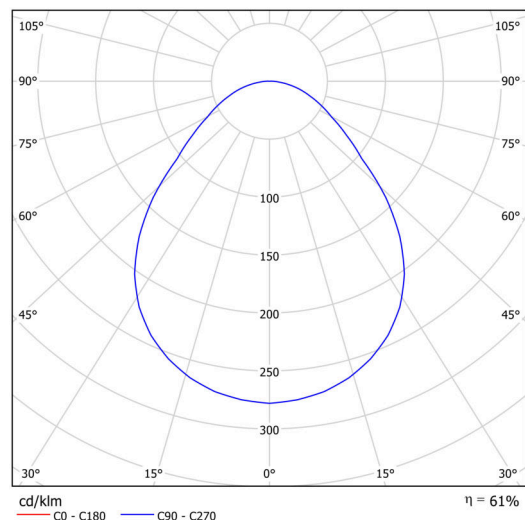


Elektrisch

| | |
|--|---------------------|
| Energieverbrauch | 24 W |
| Schutz vor Eindringen | IP40 |
| Steckdose | LED modul |
| Sensor | HF |
| Akku-Typ | NiCd |
| Notzeit | 3 Std. |
| Klemme | Schnappklemmenblock |
| Anzahl der Leuchte pro Spannungssicherung B10A | 26 Stck |
| Anzahl der Leuchte pro Spannungssicherung B16A | 40 Stck |
| Anzahl der Leuchte pro Spannungssicherung C10A | 30 Stck |
| Anzahl der Leuchte pro Spannungssicherung C16A | 48 Stck |

Leuchtend

| | |
|--|--------------|
| Leuchtenlichtstrom | 2030 lm |
| Lichtstrom der quelle | 3750 lm |
| Leuchteneffizienz | 84 lm/W |
| Temperature | 3000 K |
| LED-Lebensdauer L80/B10 | 100000 Std. |
| CRI | Ra80 |
| MacAdam | 3 |
| Fotobiologische Sicherheit der Leuchte | Risk group 0 |



TECHNISCHES ARBEITSBLATT



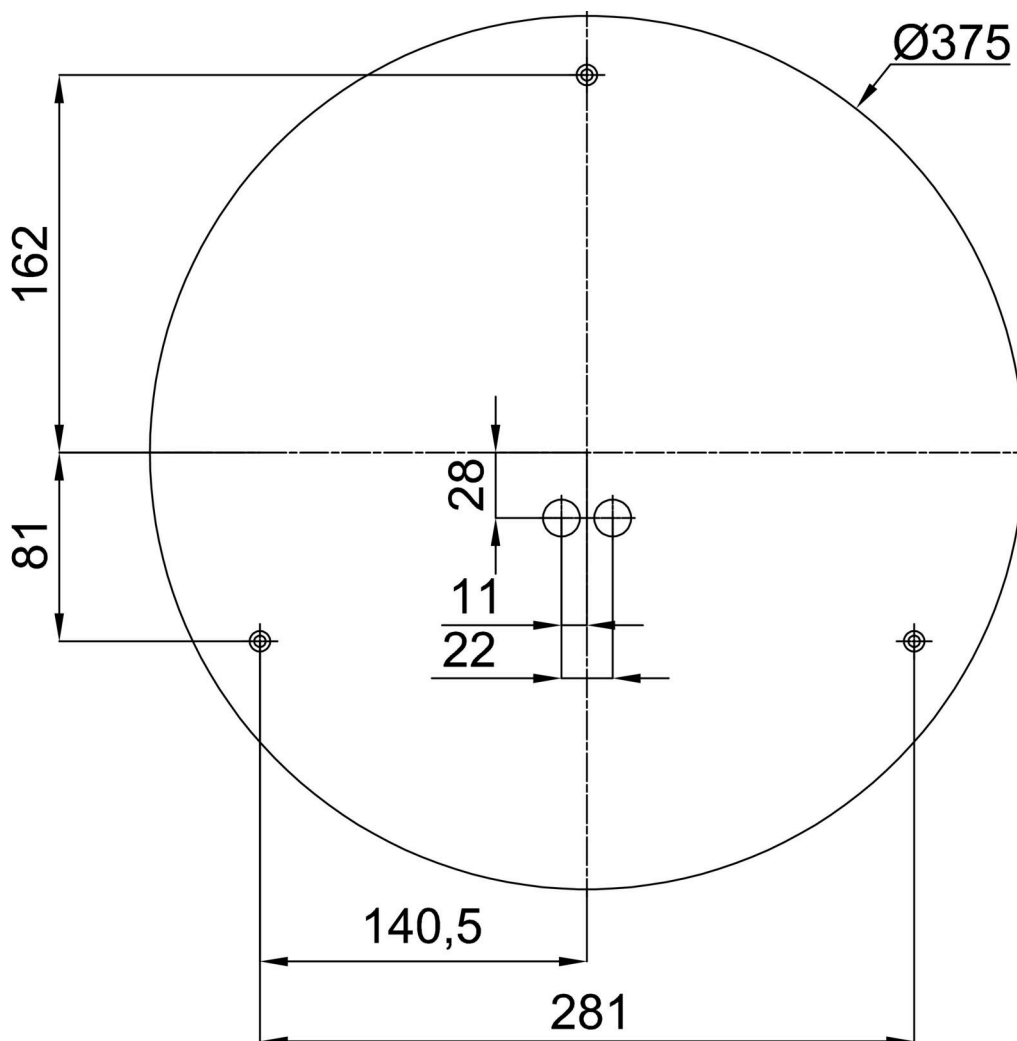
Eulum-Daten für Berechnungsprogramme sind unter www.osmont.cz verfügbar.

Logistik

| | |
|--------------|---------------|
| EAN | 8591728081645 |
| Gewicht NTTO | 2.7 Kg |
| Gewicht BTTO | 3.1 Kg |
| Garantie* | 60 Monate |

*Die Garantie für die Batterien gilt für 12 Monate ab Kaufdatum.

Einbaumaße:




Zusätzliches Sortiment:

Sockel für Aufputzmontage

| Produktcode | Name | Farbe | Beschreibung | Bild | Zeichnung |
|-------------|-----------|-----------------|--------------|--|---|
| 33502 | KN8,K8/BP | Weiß Ral9003 | |  |  |

Lampenschirm

| Produktcode | Name | Farbe | Beschreibung | Bild | Zeichnung |
|-------------|-------|-----------------|--------------|--|-----------|
| 20641 | FOP2C | Weiß schwarz | |  | |