



KRUGER 2 F0

IN-22KN83/F02B HF*

WWW.OSMONT.CZ

KRUGER 2 FO

Produktcode: KRU40005

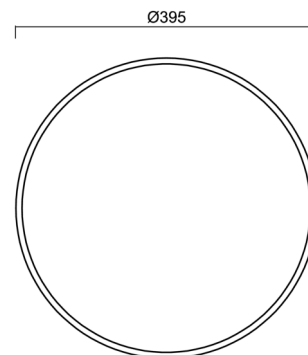
Art: IN-22KN83/FO2B HF*

Kurzbeschreibung der leuchte: Weiße Farbe | Aufbauleuchte E27 | Mikrowellen-HF-Sensor | Opaler Kunststoffschirm | dekorativer Kragen



Technisch

Arten von leuchten	Sensor
Befestigungsart	Aufbauleuchten
Basismaterial	Stahl
Schattenmaterial	Kunststoffopal (FO) mit Metallkragen
Grundfarbe	Weiß Ral9003
Schattenfarbe	Weiß
Schatten halten	Faltsystem
Montageort	Wand / Decke
Breite	395 mm
Länge	395 mm
Höhe	80 mm
Durchmesser	ø 395 mm
Montageloch	3xø5mm
Kabeldurchgang	2xø16mm
Betriebstemperatur	von -20°C bis +30°C



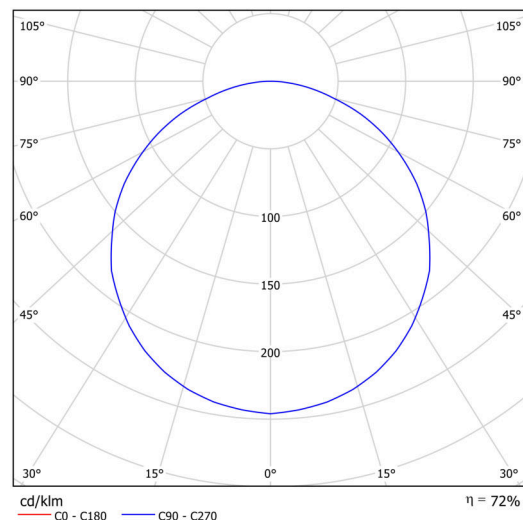
Elektrisch

Energieverbrauch	2x25 W
Schutz vor Eindringen	IP40
Steckdose	E27
Sensor	HF
Klemme	Schnappklemmenblock

Leuchtend

Fotobiologische Sicherheit der Leuchte	Risk group 0
--	--------------

Eulum-Daten für Berechnungsprogramme sind unter www.osmont.cz verfügbar.

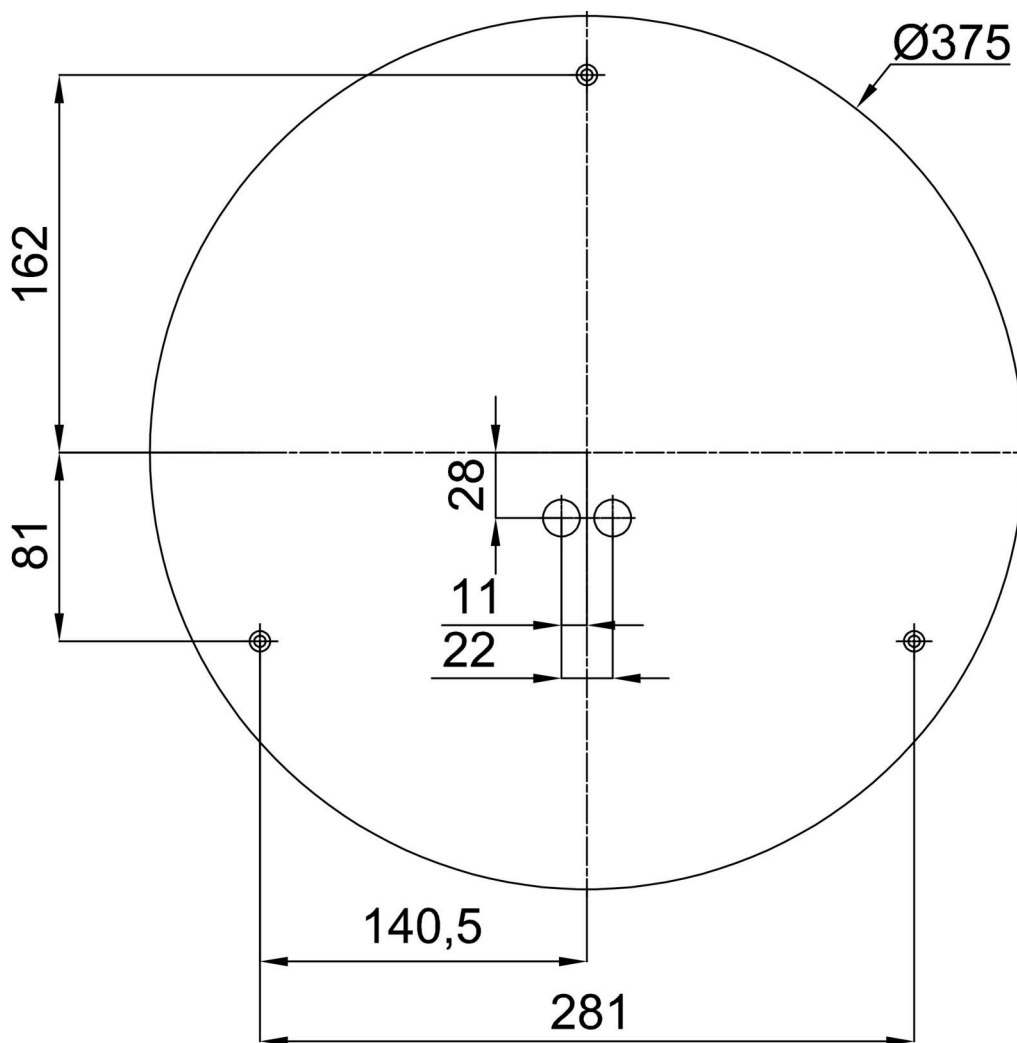


Logistik

EAN	8591728080501
Gewicht NTTO	2.7 Kg
Gewicht BTTO	3.1 Kg
Garantie*	60 Monate

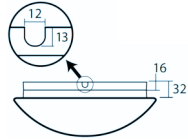
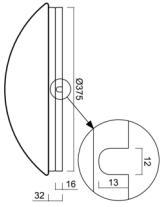
*Die Garantie für die Batterien gilt für 12 Monate ab Kaufdatum.

Einbaumaße:



Zusätzliches Sortiment:

Sockel für Aufputzmontage

Produktcode	Name	Farbe	Beschreibung	Bild	Zeichnung
33502	KN8,K8/BP	Weiß Ral9003			

Lampenschirm

Produktcode	Name	Farbe	Beschreibung	Bild	Zeichnung
20637	F02B	Weiß		