

## KRUGER 1 F0

LED-1L14ET700KN63/F01B DALI 27-65K#

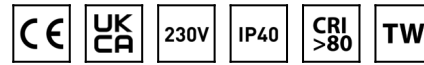
[WWW.OSMONT.CZ](http://WWW.OSMONT.CZ)

# KRUGER 1 FO

Produktcode: KRU61000

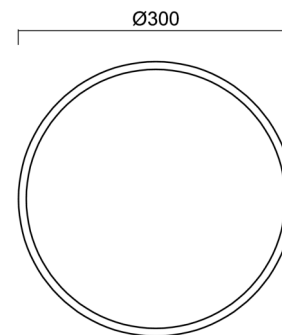
Art: LED-1L14ET700KN63/F01B DALI 27-65K#

Kurzbeschreibung der leuchte: Weiße Farbe | Aufbau-LED-Leuchte | Tunable-White-System | Opaler Kunststoffschirm | dekorativer Kragen



## Technisch

Arten von leuchten	Tunable White
Befestigungsart	Aufbauleuchten
Basismaterial	Stahl
Schattenmaterial	Kunststoffopal (FO) mit Metallkragen
Grundfarbe	Weiß Ral9003
Schattenfarbe	Weiß
Schatten halten	Faltsystem
Montageort	Wand / Decke
Breite	300 mm
Länge	300 mm
Höhe	80 mm
Durchmesser	ø 300 mm
Montageloch	3xø5mm
Kabeldurchgang	2xø16mm
Energieklasse	D
Betriebstemperatur	von -20°C bis +30°C



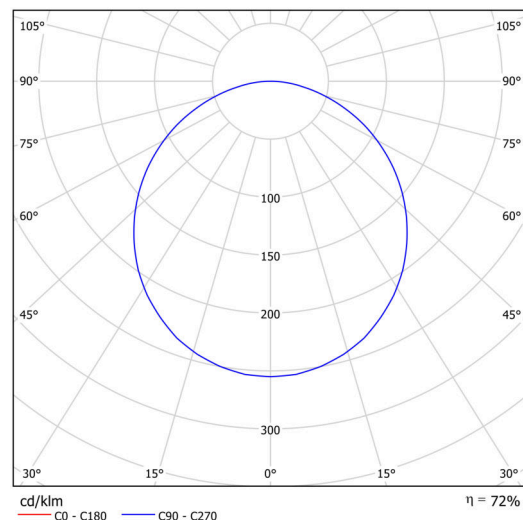
## Elektrisch

Energieverbrauch	18 W
Schutz vor Eindringen	IP40
Steckdose	LED modul
Klemme	Schnappklemmenblock
Anzahl der Leuchte pro Spannungssicherung B10A	22 Stck
Anzahl der Leuchte pro Spannungssicherung B16A	36 Stck

## Leuchtend

Leuchtenlichtstrom	1950 lm
Lichtstrom der quelle	2710 lm
Leuchteneffizienz	108 lm/W
Temperature	2700-6500 K
LED-Lebensdauer L80/B10	100000 Std.
CRI	Ra80
MacAdam	3
Fotobiologische Sicherheit der Leuchte	Risk group 0

Eulum-Daten für Berechnungsprogramme sind unter [www.osmont.cz](http://www.osmont.cz) verfügbar.

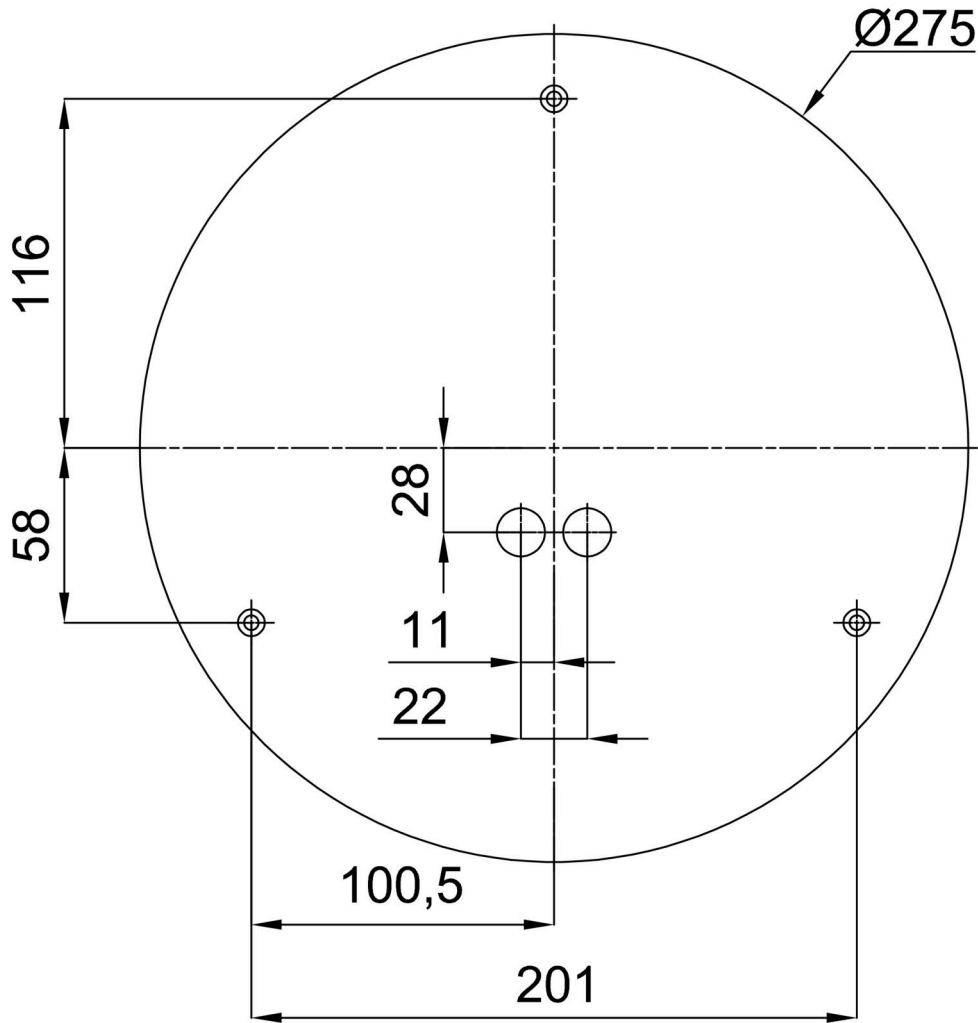


Logistik

EAN	8591728085339
Gewicht NTTO	1.6 Kg
Gewicht BTTO	1.9 Kg
Garantie*	60 Monate

\*Die Garantie für die Batterien gilt für 12 Monate ab Kaufdatum.

Einbaumaße:



Zusätzliches Sortiment:

Sockel für Aufputzmontage

Produktcode	Name	Farbe	Beschreibung	Bild	Zeichnung
33501	KN6,K6/BP	Weiß Ral9003			

Lampenschirm

Produktcode	Name	Farbe	Beschreibung	Bild	Zeichnung
20631	F01B	Weiß		