



JENA 2

LED-2L27E350U9/038/NK1W 4K#

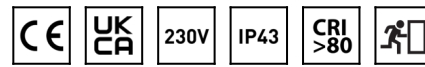
WWW.OSMONT.CZ

JENA 2

Produktcode: JEN58257

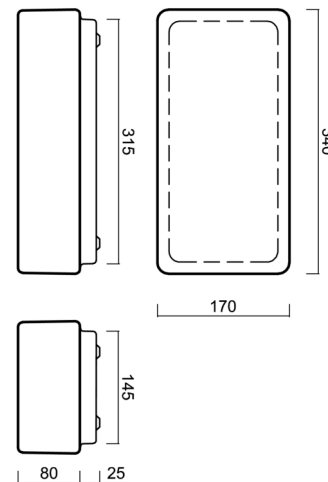
Art: LED-2L27E350U9/038/NK1W 4K#

Kurzbeschreibung der Leuchte: Weiße anliegende LED-Kombi-Notleuchte und Glasschirm TRIPLEX OPAL



Technisch

Arten von Leuchten	Notfall kombiniert
Befestigungsart	Aufbauleuchten
Basismaterial	Stahl
Schattenmaterial	dreischichtiges Glas TRIPLEX OPAL
Grundfarbe	Weiß Ral9003
Schattenfarbe	Weiß
Schatten halten	Faltsystem
Montageort	Wand / Decke
Breite	340 mm
Länge	170 mm
Höhe	105 mm
Montageloch	4xØ5mm
Kabeldurchgang	2xØ16mm
Energieklasse	D
Schlagfestigkeit	IK01
Betriebstemperatur	von -20°C bis +30°C

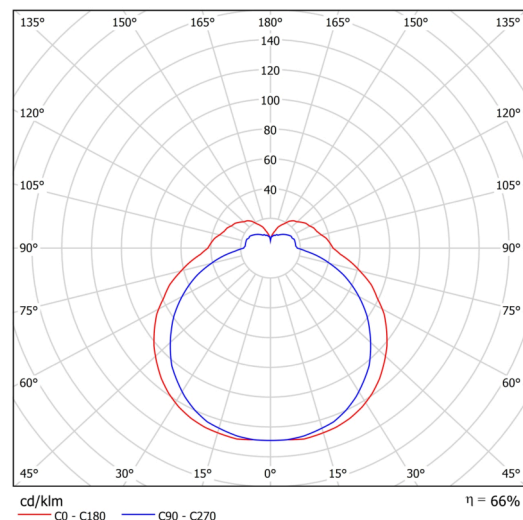


Elektrisch

Energieverbrauch	16 W
Schutz vor Eindringen	IP43
Steckdose	LED modul
Akku-Typ	NiCd
Notzeit	3 Std.
Klemme	Schnappklemmenblock
Anzahl der Leuchte pro Spannungssicherung B10A	40 Stck
Anzahl der Leuchte pro Spannungssicherung B16A	61 Stck
Anzahl der Leuchte pro Spannungssicherung C10A	51 Stck
Anzahl der Leuchte pro Spannungssicherung C16A	80 Stck

Leuchtend

Leuchtenlichtstrom	1650 lm
Lichtstrom der Quelle	2500 lm
Lichtstrom der Lichtquelle im Notbetrieb	150 lm
Leuchteneffizienz	103 lm/W
Temperatur	4000 K
LED-Lebensdauer L80/B10	100000 Std.
CRI	Ra80
MacAdam	3
Fotobiologische Sicherheit der Leuchte	Risk group 0



TECHNISCHES ARBEITSBLATT



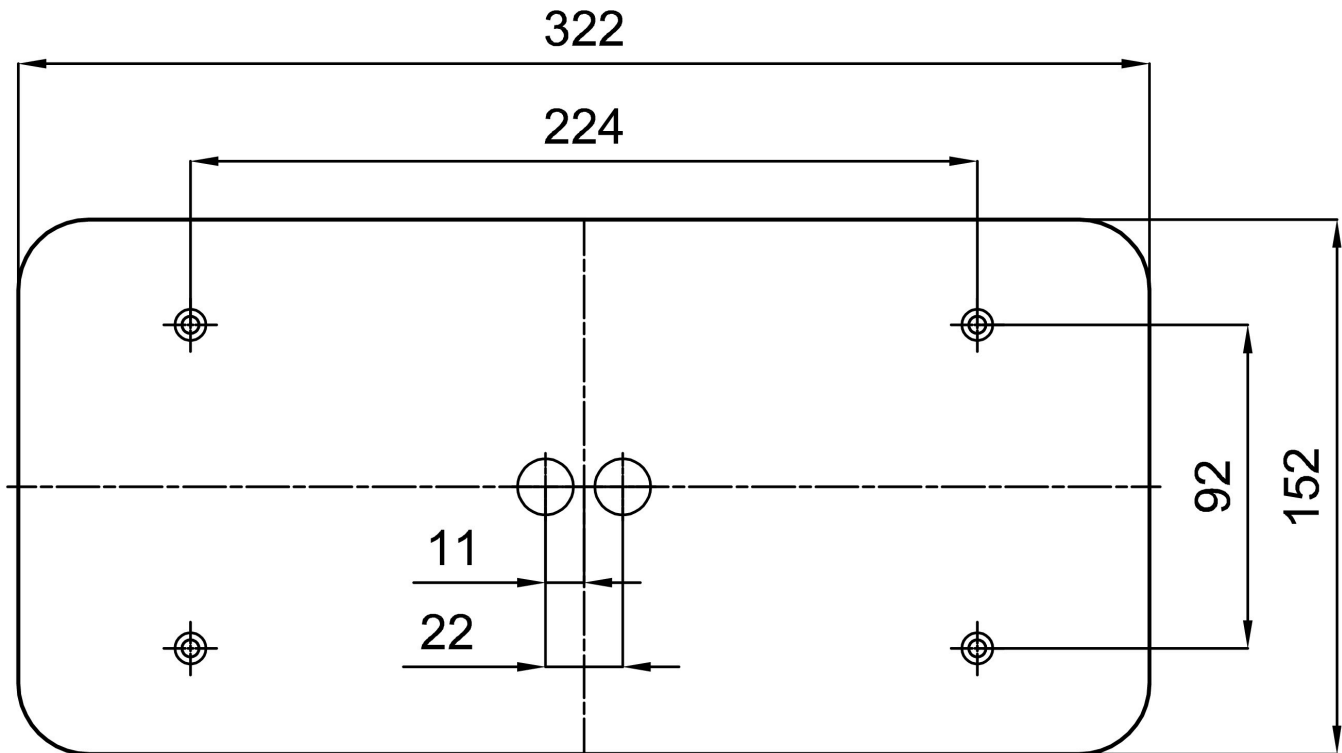
Eulum-Daten für Berechnungsprogramme sind unter www.osmont.cz verfügbar.

Logistik

EAN	8591728138424
Gewicht NTTO	2.8 Kg
Gewicht BTTO	3 Kg
Anzahl kartons	1 Stck
Paketvolumen	0.007 m ³
Paket 1 breite	0.365 m
Paket 1 länge	0.18 m
Paket 1 höhe	0.11 m
Garantie*	60 Monate

*Die Garantie für die Batterien gilt für 12 Monate ab Kaufdatum.

Einbaumaße:



Zusätzliches Sortiment:

Lampenschirm

Produktcode	Name	Farbe	Beschreibung	Bild	Zeichnung
20018	038	Weiß		