



ISIS S4 PM HP

LED-5L08E950ZS11/PM4/L100/NK1W MS 3K##

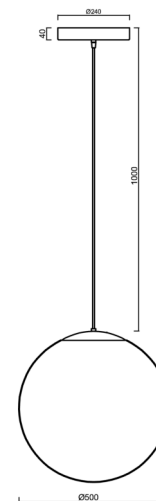
WWW.OSMONT.CZ

ISIS S4 PM HP

Produktcode: ISI72242

Art: LED-5L08E950ZS11/PM4/L100/NK1W MS 3K##

Kurzbeschreibung der leuchte: Messing poliert | LED-Pendelleuchte mit hoher Leistung mit kombinierter Notfallsicherung | PMMA-Schirm | Kabelanhänger (mit innenliegendem Stützdraht) 100 cm |



Technisch

Arten von leuchten	Notfall kombiniert
Befestigungsart	Aufgehängt - Kabel
Basismaterial	Messing
Schattenmaterial	glänzendes Polymethylmethacrylat
Grundfarbe	Messing poliert
Schattenfarbe	Weiß
Schatten halten	Halter aus Stahl
Montageort	Decke
Breite	500 mm
Länge	500 mm
Höhe	500 mm
Durchmesser	ø 500 mm
Scharnierlänge	1000 mm
Montageloch	3xø5mm
Kabeldurchgang	2xø16mm
Energieklasse	D
Schlagfestigkeit	IK06
Betriebstemperatur	von -20°C bis +30°C

Elektrisch

Energieverbrauch	59 W
Schutz vor Eindringen	IP40
Steckdose	LED modul
Akku-Typ	NiCd
Notzeit	3 Std.
SELFTEST	nein
Klemme	Schnappklemmenblock
Anzahl der Leuchte pro Spannungssicherung B10A	12 Stck
Anzahl der Leuchte pro Spannungssicherung B16A	20 Stck
Anzahl der Leuchte pro Spannungssicherung C10A	22 Stck
Anzahl der Leuchte pro Spannungssicherung C16A	36 Stck

Leuchtend

Leuchtenlichtstrom	8100 lm
Lichtstrom der quelle	9200 lm
Lichtstrom der Lichtquelle im Notbetrieb	150 lm
Leuchteneffizienz	137 lm/W
Temperature	3000 K



TECHNISCHES ARBEITSBLATT



LED-Lebensdauer L80/B10	100000 Std.
CRI	Ra80
MacAdam	3
Fotobiologische Sicherheit der Leuchte	Risk group 0

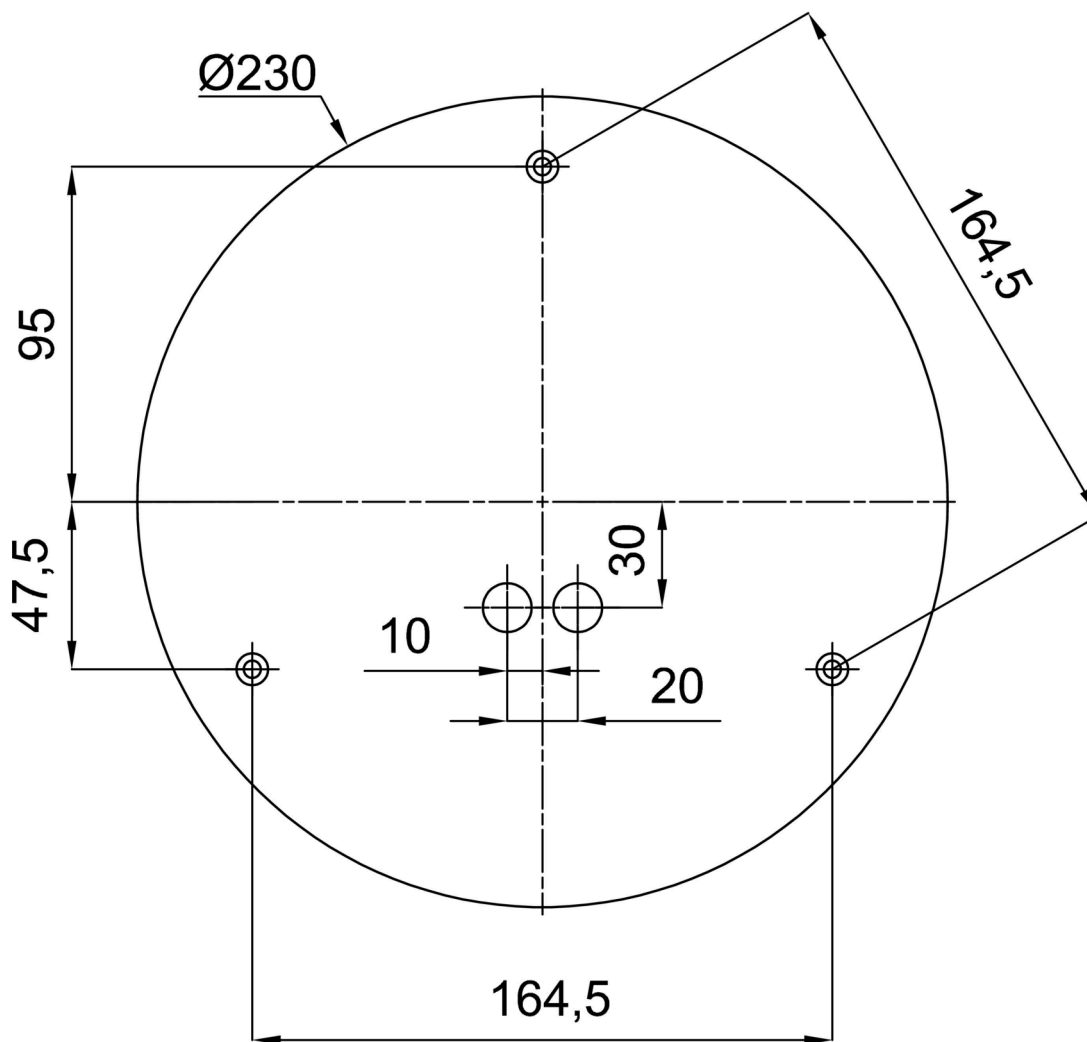
Eulum-Daten für Berechnungsprogramme sind unter www.osmont.cz verfügbar.

Logistik

EAN	8591728045890
Gewicht NTTO	3.8 Kg
Gewicht BTTO	5.3 Kg
Anzahl kartons	2 Stck
Paketvolumen	0.148 m ³
Paket 1 breite	0.52 m
Paket 1 länge	0.52 m
Paket 1 höhe	0.53 m
Garantie*	60 Monate

*Die Garantie für die Batterien gilt für 12 Monate ab Kaufdatum.

Einbaumaße:



Zusätzliches Sortiment:

Lampenschirm

Produktcode	Name	Farbe	Beschreibung	Bild	Zeichnung
20603	PM4	Weiß	příslušenství		