



ISIS S4 PM HP

LED-5L08E950ZS11/PM4/L100 NK3HST MS 4K##

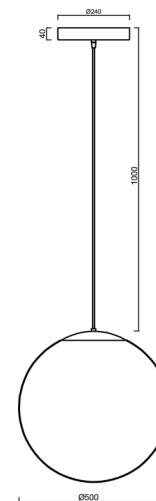
WWW.OSMONT.CZ

ISIS S4 PM HP

Produktcode: ISI60917

Art: LED-5L08E950ZS11/PM4/L100 NK3HST MS 4K##

Kurzbeschreibung der leuchte: Messing poliert | LED-Pendelleuchte mit hoher Leistung mit kombinierter Notfallsicherung (mit Selbsttest) | PMMA-Schirm| Kabelanhänger (mit innenliegendem Stützdraht) 100 cm |



Technisch

Arten von leuchten	Notfall kombiniert SELFTEST
Befestigungsart	Aufgehängt - Kabel
Basismaterial	Messing
Schattenmaterial	glänzendes Polymethylmethacrylat
Grundfarbe	Messing poliert
Schattenfarbe	Weiß
Schatten halten	Halter aus Stahl
Montageort	Decke
Breite	500 mm
Länge	500 mm
Höhe	500 mm
Scharnierlänge	1000 mm
Montageloch	3xØ5mm
Kabeldurchgang	2xØ16mm
Energieklasse	D
Schlagfestigkeit	IK06
Betriebstemperatur	von -20°C bis +30°C

Elektrisch

Energieverbrauch	59 W
Schutz vor Eindringen	IP40
Steckdose	LED modul
Akku-Typ	LiFePO4
Notzeit	3 Std.
SELFTEST	ja
Klemme	Schnappklemmenblock

Leuchtend

Leuchtenlichtstrom	8450 lm
Lichtstrom der quelle	9600 lm
Lichtstrom der Lichtquelle im Notbetrieb	200 lm
Temperature	4000 K
LED-Lebensdauer L80/B10	100000 Std.
CRI	Ra80
MacAdam	3
Fotobiologische Sicherheit der Leuchte	Risk group 0



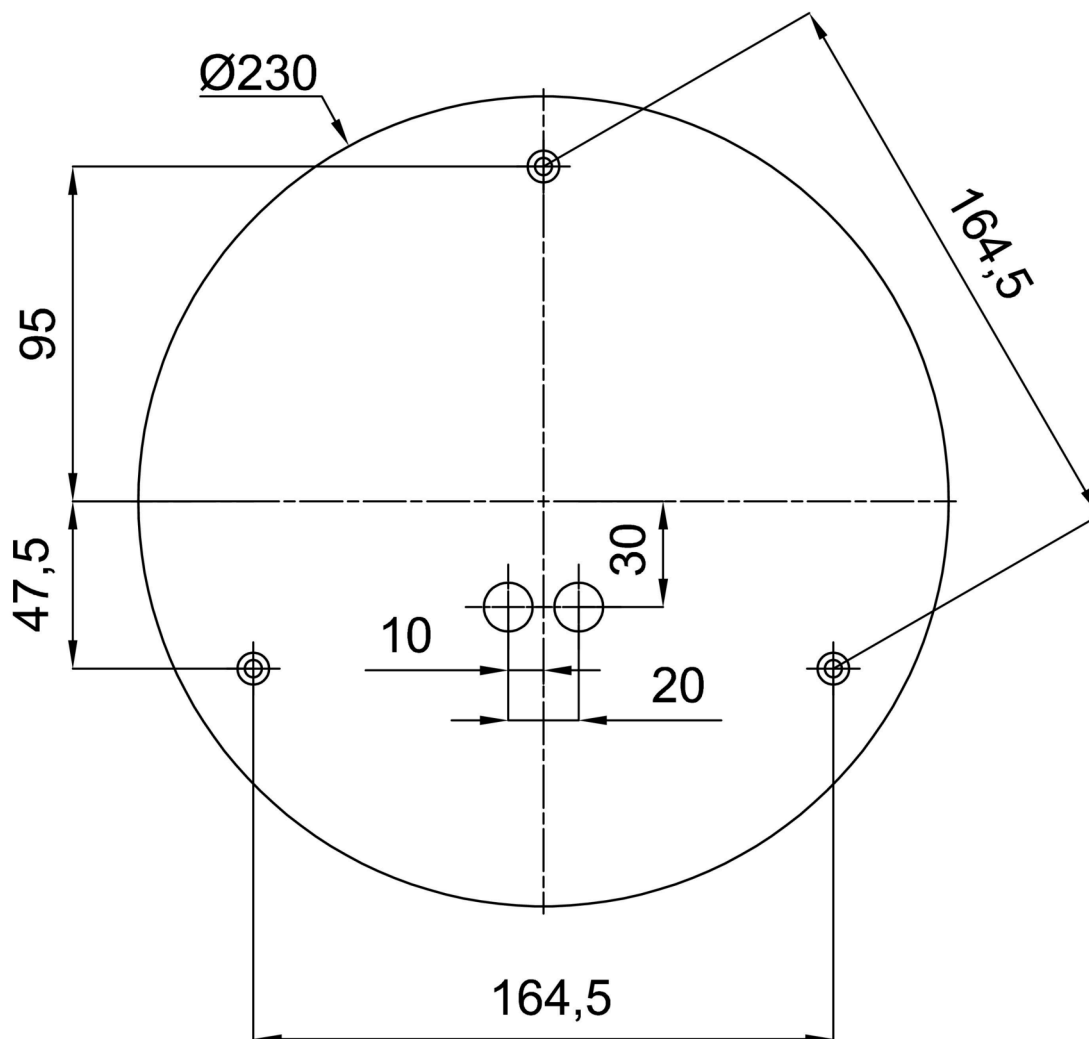
Eulum-Daten für Berechnungsprogramme sind unter www.osmont.cz verfügbar.

Logistik

EAN	8591728155216
Gewicht NTTO	3.8 Kg
Gewicht BTTO	5.3 Kg
Anzahl kartons	2 Stck
Paketvolumen	0.148 m ³
Paket 1 breite	0.52 m
Paket 1 länge	0.52 m
Paket 1 höhe	0.53 m
Garantie*	60 Monate

*Die Garantie für die Batterien gilt für 12 Monate ab Kaufdatum.

Einbaumaße:



Zusätzliches Sortiment:

Lampenschirm

Produktcode	Name	Farbe	Beschreibung	Bild	Zeichnung
20603	PM4	Weiß	příslušenství	