



ISIS S3 PM-M

ZS11/PM3M/L100 B*

WWW.OSMONT.CZ

ISIS S3 PM-M

Produktcode: ISI63810

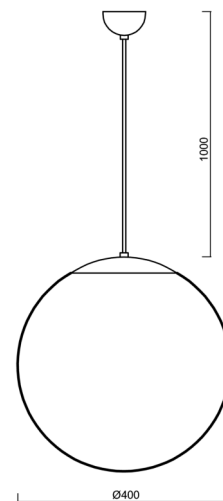
Art: ZS11/PM3M/L100 B*

Kurzbeschreibung der leuchte: Weiße Pendelleuchte mit Glühbirne ON/OFF und mattierter PMMA-Schirm.



Technisch

Arten von leuchten	Klassisch on/off
Befestigungsart	Aufgehängt - Kabel
Basismaterial	Stahl
Schattenmaterial	opales Polymethylmethacrylat
Grundfarbe	Weiß Ral9003
Schattenfarbe	Weiß
Schatten halten	Halter aus Stahl
Montageort	Decke
Breite	400 mm
Länge	400 mm
Höhe	400 mm
Durchmesser	ø 400 mm
Scharnierlänge	1000 mm
Montageloch	keiner
Kabeldurchgang	keiner
Schlagfestigkeit	IK06
Betriebstemperatur	von -20°C bis +30°C



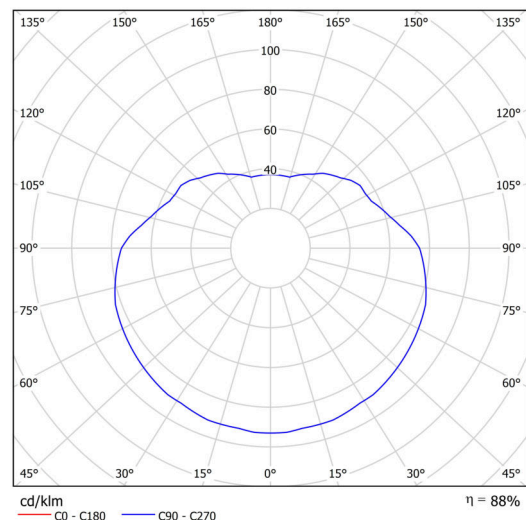
Elektrisch

Spannungstyp	AC
Wechselstrom Spannung	220 - 240 V
Energieverbrauch	40 W
Schutz vor Eindringen	IP40
Steckdose	E27
Klemme	keiner

Leuchtdend

Fotobiologische Sicherheit der Leuchte	Risk group 0
--	--------------

Eulum-Daten für Berechnungsprogramme sind unter www.osmont.cz verfügbar.

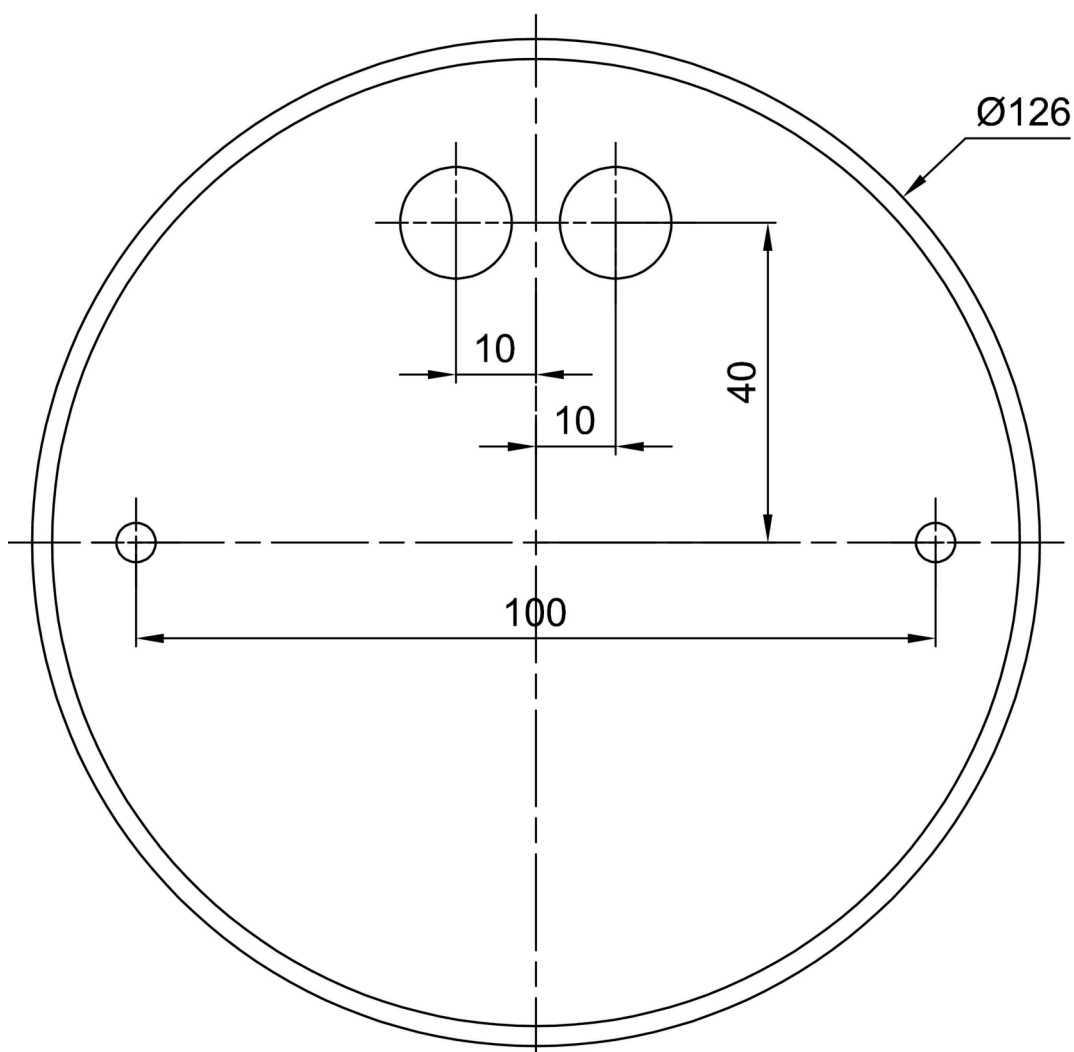


Logistik

EAN	8591728638108
Gewicht NTTO	2 Kg
Gewicht BTTO	2.5 Kg
Anzahl kartons	2 Stck
Paketvolumen	0.072 m ³
Paket 1 breite	0.405 m
Paket 1 länge	0.405 m
Paket 1 höhe	0.41 m
Garantie*	60 Monate

*Die Garantie für die Batterien gilt für 12 Monate ab Kaufdatum.

Einbaumaße:



Zusätzliches Sortiment:

Lampenschirm

Produktcode	Name	Farbe	Beschreibung	Bild	Zeichnung
20602	PM3-M	Weiß		