



ISIS S2 PM-M

ZS11/PM2M/L100 MS HF*

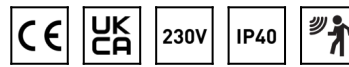
WWW.OSMONT.CZ

ISIS S2 PM-M

Produktcode: ISI63682

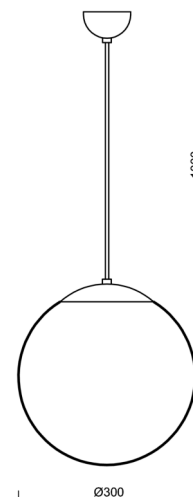
Art: ZS11/PM2M/L100 MS HF*

Kurzbeschreibung der leuchte: Messing poliert |
Pendelleuchte E27 | Mikrowellen-HF-Sensor | Matter PMMA-
Farbton



Technisch

Arten von leuchten	Sensor
Befestigungsart	Aufgehängt - Kabel
Basismaterial	Messing
Schattenmaterial	opales Polymethylmethacrylat
Grundfarbe	Messing poliert
Schattenfarbe	Weiß
Schatten halten	Halter aus Stahl
Montageort	Decke
Breite	300 mm
Länge	300 mm
Höhe	300 mm
Durchmesser	Ø 300 mm
Scharnierlänge	1000 mm
Montageloch	keiner
Kabeldurchgang	keiner
Schlagfestigkeit	IK06
Betriebstemperatur	von -20°C bis +30°C



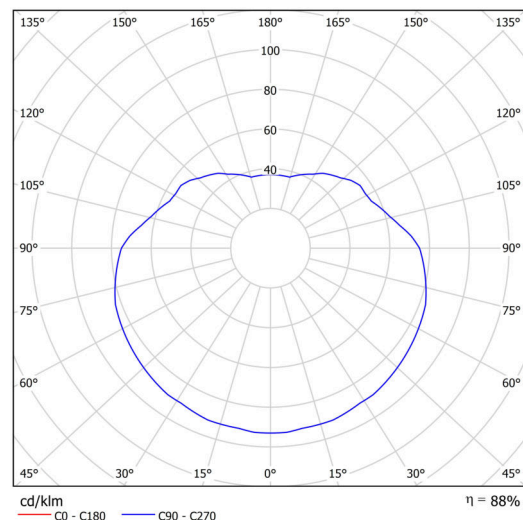
Elektrisch

Energieverbrauch	25 W
Schutz vor Eindringen	IP40
Steckdose	E27
Sensor	HF
Klemme	keiner

Leuchtend

Fotobiologische Sicherheit der Leuchte	Risk group 0
--	--------------

Eulum-Daten für Berechnungsprogramme sind unter www.osmont.cz verfügbar.

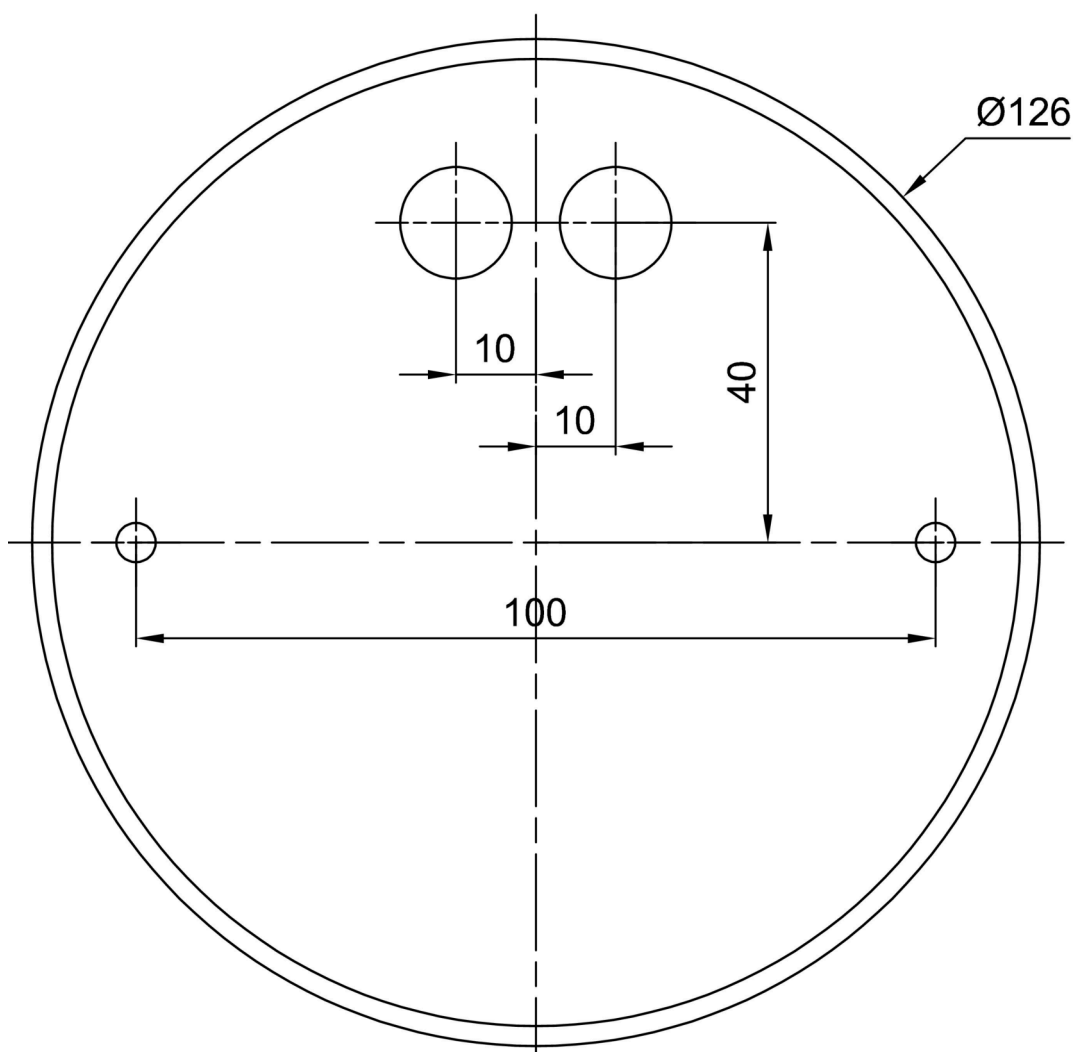


Logistik

EAN	8591728024420
Gewicht NTTO	1.4 Kg
Gewicht BTTO	1.9 Kg
Anzahl kartons	2 Stck
Paketvolumen	0.035 m ³
Paket 1 breite	0.31 m
Paket 1 länge	0.31 m
Paket 1 höhe	0.31 m
Garantie*	60 Monate

*Die Garantie für die Batterien gilt für 12 Monate ab Kaufdatum.

Einbaumaße:



Zusätzliches Sortiment:

Lampenschirm

Produktcode	Name	Farbe	Beschreibung	Bild	Zeichnung
20600	PM2-M	Weiß		