



ISIS S2 PM

ZS11/PM2/L100 C HF*

WWW.OSMONT.CZ

ISIS S2 PM

Produktcode: ISI63576

Art: ZS11/PM2/L100 C HF*

Kurzbeschreibung der leuchte: Schwarze Farbel
 Pendelleuchte E27 Leuchte mit HF sensor | PMMA-Schirm |
 Kabelanhänger (mit innenliegendem Stützdraht) 100 cm |



Technisch

| | |
|--------------------|----------------------------------|
| Arten von leuchten | Sensor |
| Befestigungsart | Aufgehängt - Kabel |
| Basismaterial | Stahl |
| Schattenmaterial | glänzendes Polymethylmethacrylat |
| Grundfarbe | Schwarz Ral9005 |
| Schattenfarbe | Weiß |
| Schatten halten | Halter aus Stahl |
| Montageort | Decke |
| Breite | 300 mm |
| Länge | 300 mm |
| Höhe | 300 mm |
| Durchmesser | Ø 300 mm |
| Scharnierlänge | 1000 mm |
| Montageloch | keiner |
| Kabeldurchgang | keiner |
| Schlagfestigkeit | IK06 |
| Betriebstemperatur | von -20°C bis +30°C |

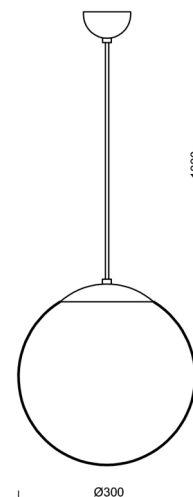
Elektrisch

| | |
|-----------------------|--------|
| Energieverbrauch | 25 W |
| Schutz vor Eindringen | IP40 |
| Steckdose | E27 |
| Sensor | HF |
| Klemme | keiner |

Leuchtend

| | |
|--|--------------|
| Fotobiologische Sicherheit der Leuchte | Risk group 0 |
|--|--------------|

Eulum-Daten für Berechnungsprogramme sind unter www.osmont.cz verfügbar.

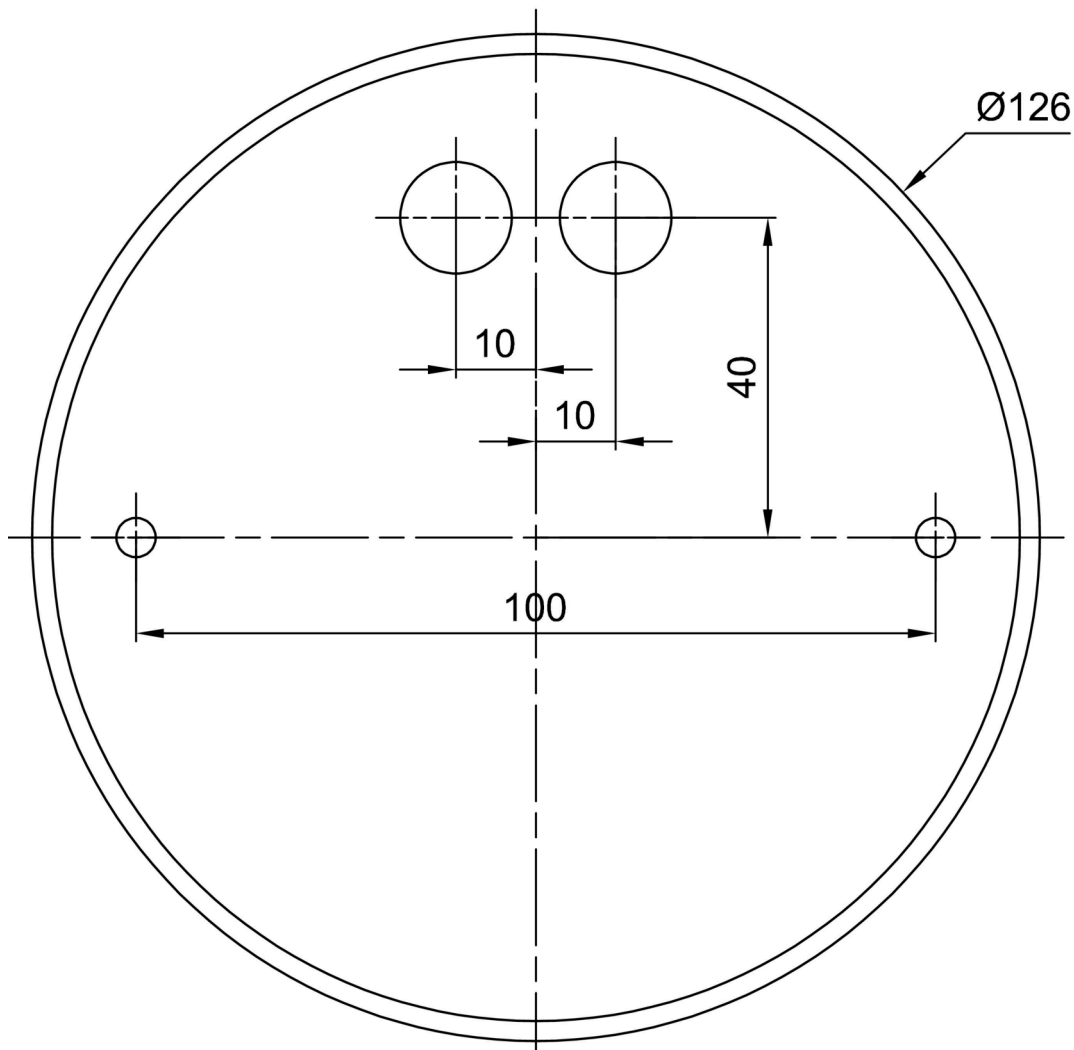


Logistik

| | |
|----------------|----------------------|
| EAN | 8591728023362 |
| Gewicht NTTO | 1.4 Kg |
| Gewicht BTTO | 1.9 Kg |
| Anzahl kartons | 2 Stck |
| Paketvolumen | 0.035 m ³ |
| Paket 1 breite | 0.31 m |
| Paket 1 länge | 0.31 m |
| Paket 1 höhe | 0.31 m |
| Garantie* | 60 Monate |


*Die Garantie für die Batterien gilt für 12 Monate ab Kaufdatum.

Einbaumaße:



Zusätzliches Sortiment:

Lampenschirm

| Produktcode | Name | Farbe | Beschreibung | Bild | Zeichnung |
|-------------|------|-------|---------------|---|-----------|
| 20599 | PM2 | Weiß | příslušenství |  | |