



ISIS P5 PM HP

LED-5L08E1050Z11/PM5/a2 MS 3K##

WWW.OSMONT.CZ

ISIS P5 PM HP

Produktcode: IS160071

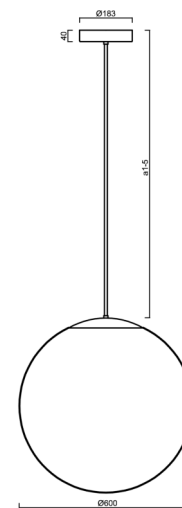
Art: LED-5L08E1050Z11/PM5/a2 MS 3K##

Kurzbeschreibung der leuchte: Messing poliert | LED-Pendelleuchte mit hoher Leistung EIN/AUS | PMMA-Schirm | Stabpendel 40 cm |



Technisch

Arten von leuchten	Klassisch on/off
Befestigungsart	Anhänger - Stab
Basismaterial	Messing
Schattenmaterial	glänzendes Polymethylmethacrylat
Grundfarbe	Messing poliert
Schattenfarbe	Weiß
Schatten halten	Halter aus Stahl
Montageort	Decke
Breite	600 mm
Länge	600 mm
Höhe	600 mm
Durchmesser	ø 600 mm
Scharnierlänge	400 mm
Montageloch	3xø5mm
Kabeldurchgang	2xø16mm
Energieklasse	D
Schlagfestigkeit	IK06
Betriebstemperatur	von -20°C bis +30°C



Elektrisch

Energieverbrauch	65 W
Schutz vor Eindringen	IP40
Steckdose	LED modul
Klemme	Schnappklemmenblock
Anzahl der Leuchte pro Spannungssicherung B10A	15 Stck
Anzahl der Leuchte pro Spannungssicherung B16A	25 Stck
Anzahl der Leuchte pro Spannungssicherung C10A	26 Stck
Anzahl der Leuchte pro Spannungssicherung C16A	42 Stck

Leuchtend

Leuchtenlichtstrom	8890 lm
Lichtstrom der quelle	10100 lm
Leuchteneffizienz	136 lm/W
Temperature	3000 K
LED-Lebensdauer L80/B10	100000 Std.
CRI	Ra80
MacAdam	3
Fotobiologische Sicherheit der Leuchte	Risk group 0



TECHNISCHES ARBEITSBLATT



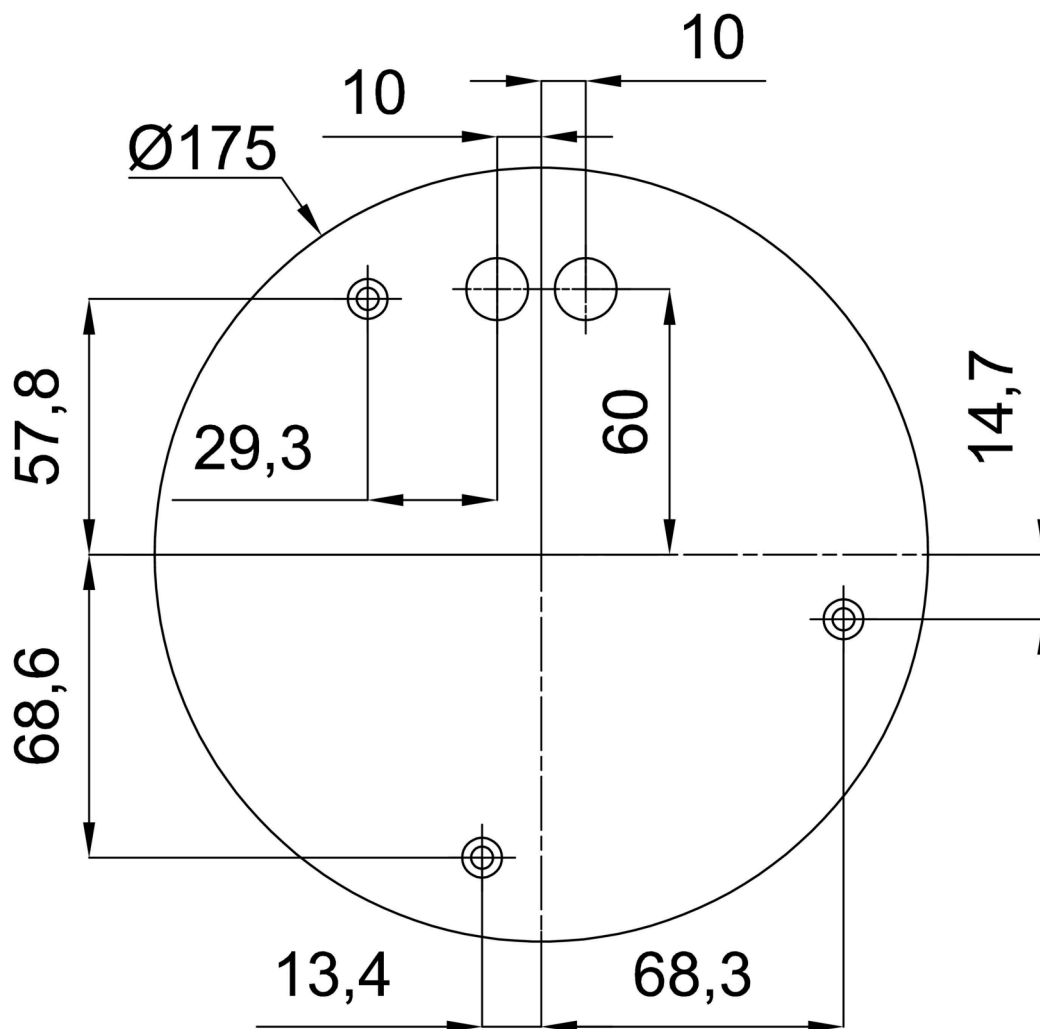
Eulum-Daten für Berechnungsprogramme sind unter www.osmont.cz verfügbar.

Logistik

EAN	8591728012533
Gewicht NTTO	5.3 Kg
Gewicht BTTO	7.9 Kg
Anzahl kartons	2 Stck
Paketvolumen	0.278 m ³
Paket 1 breite	0.62 m
Paket 1 länge	0.62 m
Paket 1 höhe	0.63 m
Garantie*	60 Monate

*Die Garantie für die Batterien gilt für 12 Monate ab Kaufdatum.

Einbaumaße:



Zusätzliches Sortiment:

Lampenschirm

Produktcode	Name	Farbe	Beschreibung	Bild	Zeichnung
20666	PM5	Weiß	příslušenství		