



ISIS P4 PM-M HP

LED-5L08E950Z11/PM4M/a4 NL DALI 3K##

WWW.OSMONT.CZ

ISIS P4 PM-M HP

Produktcode: ISI70163

Art: LED-5L08E950Z11/PM4M/a4 NL DALI 3K##

Kurzbeschreibung der leuchte: Edelstahl polierte Oberfläche | LED-Pendelleuchte mit hoher Leistung DALI | matt PMMA-Schirm | Stabpendel 80 cm |

Technisch

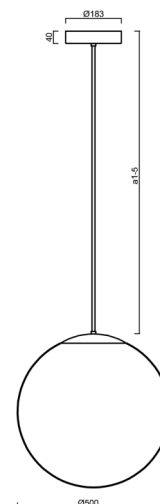
| | |
|--------------------|------------------------------|
| Arten von leuchten | Dimmbar |
| Befestigungsart | Anhänger - Stab |
| Basismaterial | rostfreier Stahl |
| Schattenmaterial | opales Polymethylmethacrylat |
| Grundfarbe | Polierter Edelstahl |
| Schattenfarbe | Weiß |
| Schatten halten | Halter aus Stahl |
| Montageort | Decke |
| Breite | 500 mm |
| Länge | 500 mm |
| Höhe | 500 mm |
| Durchmesser | ø 500 mm |
| Scharnierlänge | 800 mm |
| Montageloch | 3xø5mm |
| Kabeldurchgang | 2xø16mm |
| Energieklasse | D |
| Schlagfestigkeit | IK06 |
| Betriebstemperatur | von -20°C bis +30°C |

Elektrisch

| | |
|--|---------------------|
| Energieverbrauch | 59 W |
| Schutz vor Eindringen | IP40 |
| Steckdose | LED modul |
| Klemme | Schnappklemmenblock |
| Anzahl der Leuchte pro Spannungssicherung B10A | 15 Stck |
| Anzahl der Leuchte pro Spannungssicherung B16A | 25 Stck |
| Anzahl der Leuchte pro Spannungssicherung C10A | 26 Stck |
| Anzahl der Leuchte pro Spannungssicherung C16A | 42 Stck |

Leuchtend

| | |
|--|--------------|
| Leuchtenlichtstrom | 8100 lm |
| Lichtstrom der quelle | 9200 lm |
| Leuchteneffizienz | 137 lm/W |
| Temperature | 3000 K |
| LED-Lebensdauer L80/B10 | 100000 Std. |
| CRI | Ra80 |
| MacAdam | 3 |
| Fotobiologische Sicherheit der Leuchte | Risk group 0 |



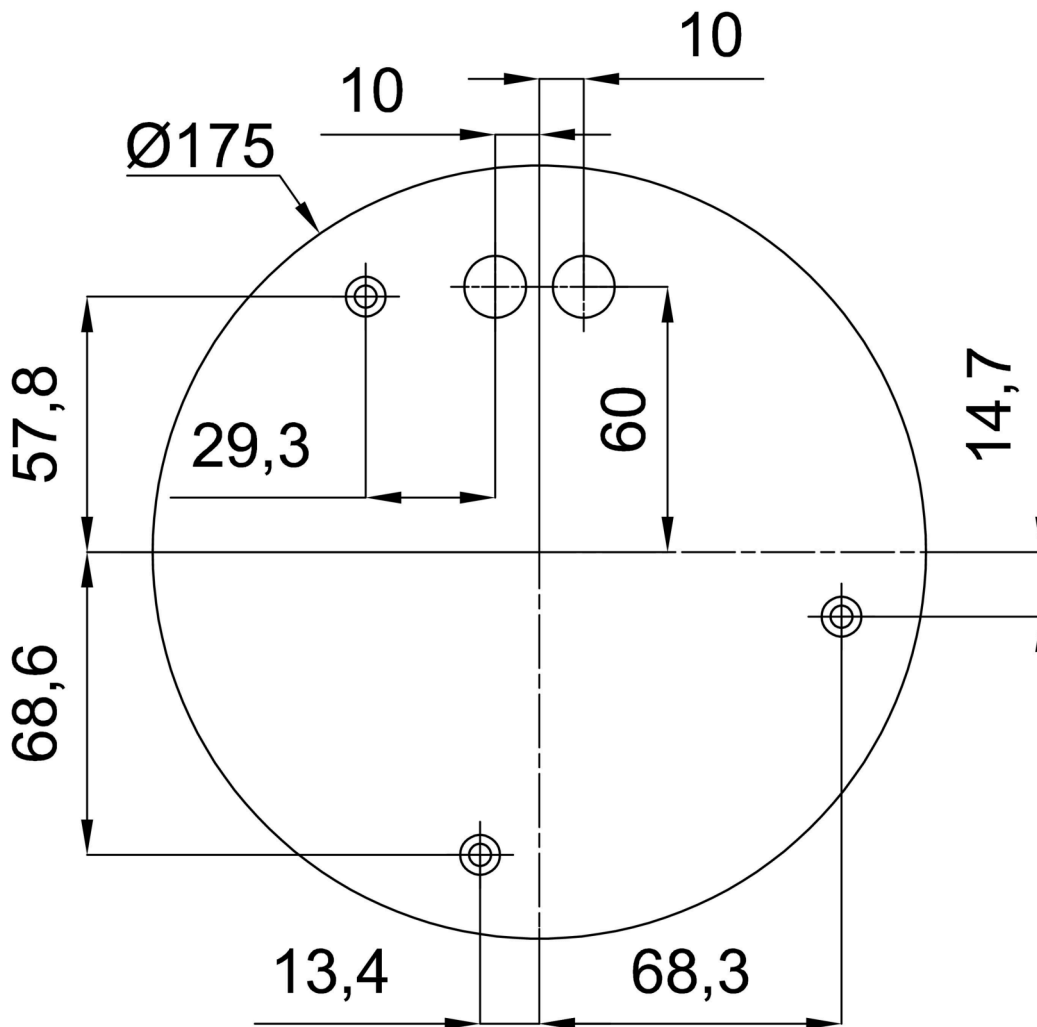
Eulum-Daten für Berechnungsprogramme sind unter

Logistik

| | |
|----------------|----------------------|
| EAN | 8591728040451 |
| Gewicht NTTO | 4.4 Kg |
| Gewicht BTTO | 6.3 Kg |
| Anzahl kartons | 2 Stck |
| Paketvolumen | 0.178 m ³ |
| Paket 1 breite | 0.52 m |
| Paket 1 länge | 0.52 m |
| Paket 1 höhe | 0.53 m |
| Garantie* | 60 Monate |


*Die Garantie für die Batterien gilt für 12 Monate ab Kaufdatum.

Einbaumaße:



Zusätzliches Sortiment:

Lampenschirm

| Produktcode | Name | Farbe | Beschreibung | Bild | Zeichnung |
|-------------|-------|-------|---------------|---|-----------|
| 20604 | PM4-M | Weiß | příslušenství |  | |