



ISIS P4 PM-M HP

LED-5L08E950Z11/PM4M/a4 B 3K##

WWW.OSMONT.CZ

ISIS P4 PM-M HP

Produktcode: ISI70128

Art: LED-5L08E950Z11/PM4M/a4 B 3K##

Kurzbeschreibung der leuchte: Weiß Farbe| LED-
Pendelleuchte mit hoher Leistung EIN/AUS | matt PMMA-Schirm|
Stabpendel 80 cm |



Technisch

Arten von leuchten	Klassisch on/off
Befestigungsart	Anhänger - Stab
Basismaterial	Stahl
Schattenmaterial	opales Polymethylmethacrylat
Grundfarbe	Weiß Ral9003
Schattenfarbe	Weiß
Schatten halten	Halter aus Stahl
Montageort	Decke
Breite	500 mm
Länge	500 mm
Höhe	500 mm
Durchmesser	Ø 500 mm
Scharnierlänge	800 mm
Montageloch	3xØ5mm
Kabeldurchgang	2xØ16mm
Energieklasse	D
Schlagfestigkeit	IK06
Betriebstemperatur	von -20°C bis +30°C

Elektrisch

Energieverbrauch	59 W
Schutz vor Eindringen	IP40
Steckdose	LED modul
Klemme	Schnappklemmenblock
Anzahl der Leuchte pro Spannungssicherung B10A	15 Stck
Anzahl der Leuchte pro Spannungssicherung B16A	25 Stck
Anzahl der Leuchte pro Spannungssicherung C10A	26 Stck
Anzahl der Leuchte pro Spannungssicherung C16A	42 Stck

Leuchtend

Leuchtenlichtstrom	8100 lm
Lichtstrom der quelle	9200 lm
Leuchteneffizienz	137 lm/W
Temperature	3000 K
LED-Lebensdauer L80/B10	100000 Std.
CRI	Ra80
MacAdam	3
Fotobiologische Sicherheit der Leuchte	Risk group 0



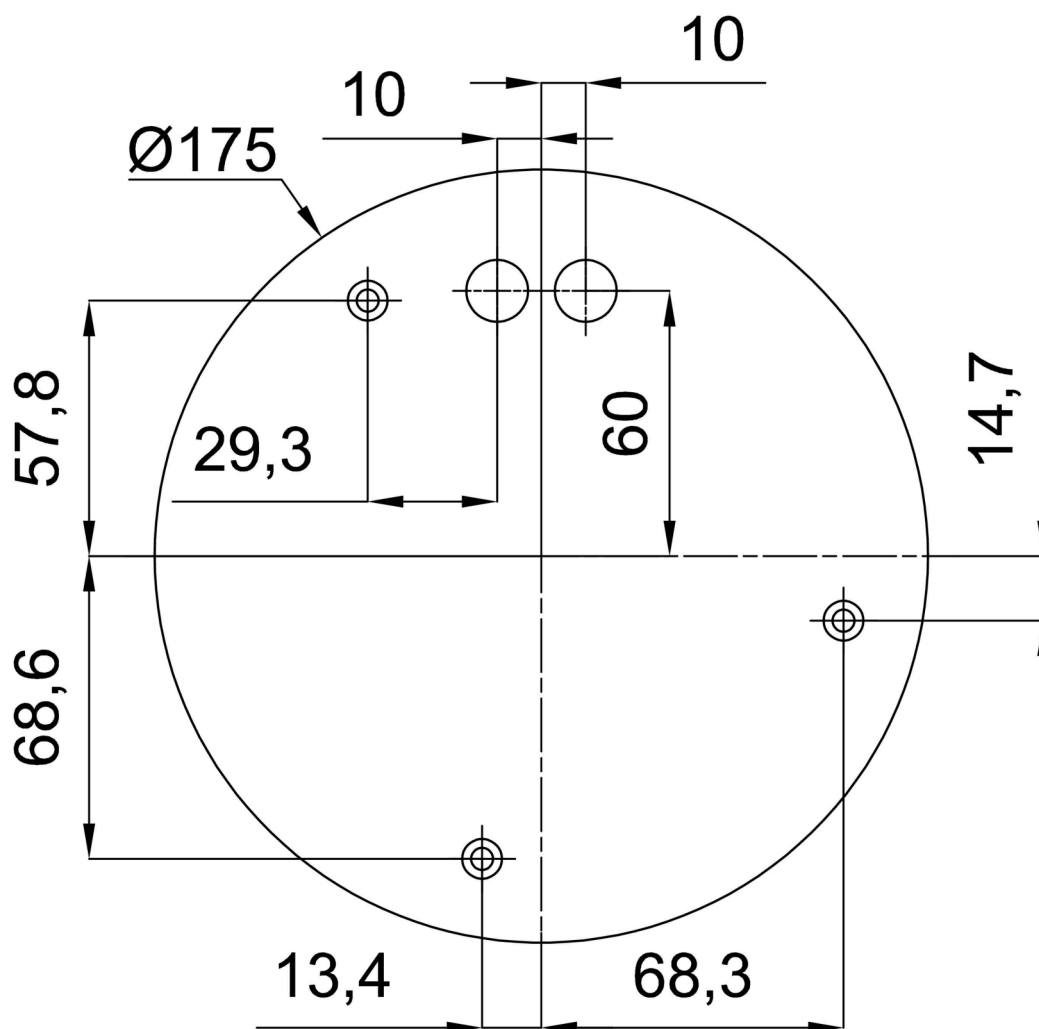
Eulum-Daten für Berechnungsprogramme sind unter

Logistik

EAN	8591728040109
Gewicht NTTO	4.4 Kg
Gewicht BTTO	6.3 Kg
Anzahl kartons	2 Stck
Paketvolumen	0.178 m ³
Paket 1 breite	0.52 m
Paket 1 länge	0.52 m
Paket 1 höhe	0.53 m
Garantie*	60 Monate

*Die Garantie für die Batterien gilt für 12 Monate ab Kaufdatum.

Einbaumaße:



Zusätzliches Sortiment:

Lampenschirm

Produktcode	Name	Farbe	Beschreibung	Bild	Zeichnung
20604	PM4-M	Weiß	příslušenství	