



## ISIS P3A PM HP

LED-5L06E900Z11/PM3A/L80 C 4K#

[WWW.OSMONT.CZ](http://WWW.OSMONT.CZ)

# ISIS P3A PM HP

Produktcode: ISI74623

Art: LED-5L06E900Z11/PM3A/L80 C 4K#

Kurzbeschreibung der leuchte: Schwarze Farbe | Hochleistungs-LED-Pendelleuchte EIN/AUS | PMMA-Schirm | Stangenpendelleuchte 80 cm |



## Technische Daten

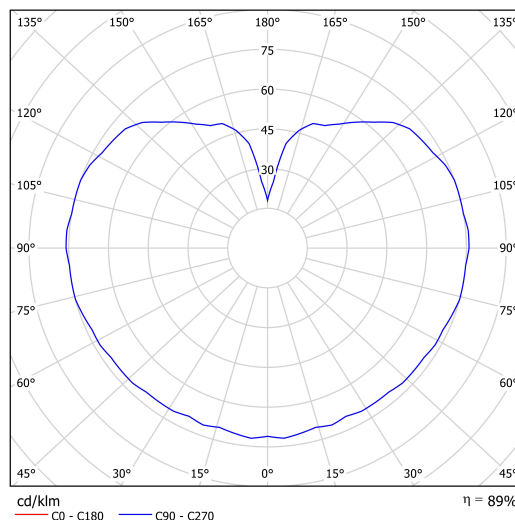
|                    |                              |
|--------------------|------------------------------|
| Arten von leuchten | Klassisch on/off             |
| Befestigungsart    | Anhänger - Stab              |
| Basismaterial      | Stahl                        |
| Schattenmaterial   | opales Polymethylmethacrylat |
| Grundfarbe         | Schwarz Ral9005              |
| Schattenfarbe      | Weiß                         |
| Schatten halten    | Halter aus Stahl             |
| Montageort         | Decke                        |
| Breite             | 350 mm                       |
| Länge              | 350 mm                       |
| Höhe               | 350 mm                       |
| Durchmesser        | Ø 350 mm                     |
| Scharnierlänge     | 800 mm                       |
| Montageloch        | keiner                       |
| Energieklasse      | D                            |
| Schlagfestigkeit   | IK06                         |
| Betriebstemperatur | von -20°C bis +30°C          |

## Elektrische Daten

|  |           |
|--|-----------|
| Energieverbrauch                               | 43 W      |
| Schutz vor Eindringen                          | IP40      |
| Steckdose                                      | LED modul |
| Klemme   | keiner    |
| Anzahl der Leuchte pro Spannungssicherung B10A | 10 Stck   |
| Anzahl der Leuchte pro Spannungssicherung B16A | 16 Stck   |
| Anzahl der Leuchte pro Spannungssicherung C10A | 16 Stck   |
| Anzahl der Leuchte pro Spannungssicherung C16A | 26 Stck   |
| Anzahl der LED-Treiber                         | 1         |

## Leuchtende Daten

|  |              |
|--|--------------|
| Leuchtenlichtstrom                     | 5870 lm      |
| Lichtstrom der quelle                  | 6670 lm      |
| Leuchteneffizienz                      | 136 lm/W     |
| Chromatizitätstemperatur               | 4000 K       |
| LED-Lebensdauer L80/B10                | 100000 Std.  |
| CRI                                    | Ra80         |
| MacAdam                                | 3            |
| Fotobiologische Sicherheit der Leuchte | Risk group 0 |



Eulum-Daten für Berechnungsprogramme sind unter

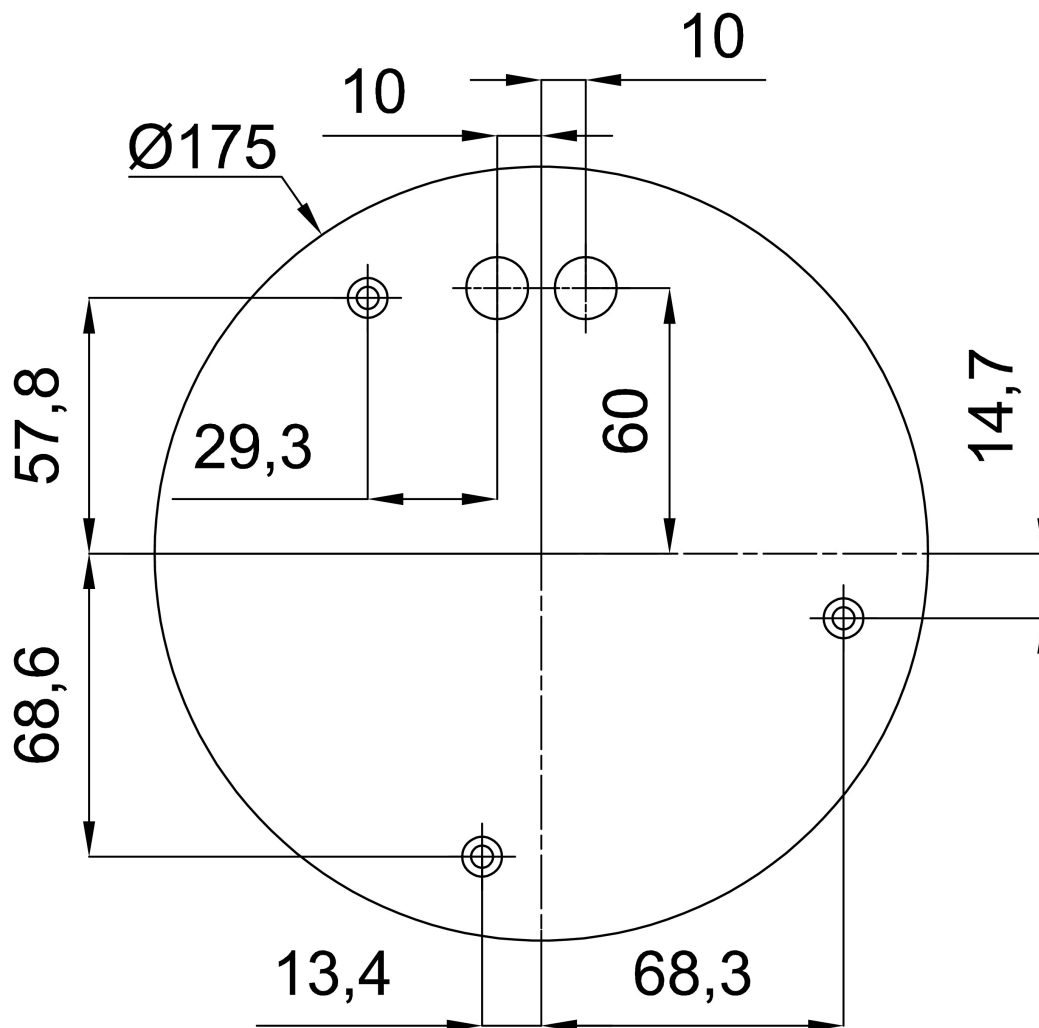
OSMONT, s.r.o.  
HYBRÁLEC 129,  
586 01 JIHLAVA, CZ

Logistische Daten

|           |               |
|-----------|---------------|
| EAN       | 8591728219796 |
| Garantie* | 60 Monate     |

\*Die Garantie für die Batterien gilt für 36 Monate ab Kaufdatum.

Einbaumaße:



Zusätzliches Sortiment:

Lampenschirm

| Produktcode | Name         | Farbe | Bild  | Zeichnung |
|-------------|--------------|-------|---|-----------|
| 20726       | PM3A (400mm) | Weiß  |  |           |