



ISIS P3 PM-M HP

LED-5L08E850Z11/PM3M/a5/NK1W NL 3K#

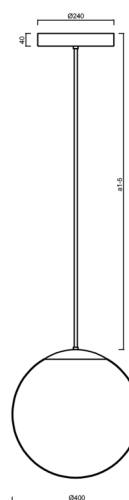
WWW.OSMONT.CZ

ISIS P3 PM-M HP

Produktcode: ISI72184

Art: LED-5L08E850Z11/PM3M/a5/NK1W NL 3K#

Kurzbeschreibung der leuchte: Edelstahl polierte Oberfläche | LED-Pendelleuchte mit hoher Leistung mit kombinierter Notfallsicherung | matt PMMA-Schirm | Stabpendel 100 cm |



Technisch

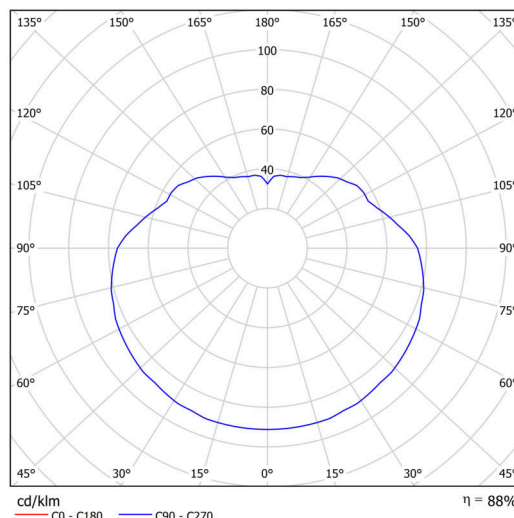
| | |
|--------------------|------------------------------|
| Arten von leuchten | Notfall kombiniert |
| Befestigungsart | Anhänger - Stab |
| Basismaterial | rostfreier Stahl |
| Schattenmaterial | opales Polymethylmethacrylat |
| Grundfarbe | Polierter Edelstahl |
| Schattenfarbe | Weiß |
| Schatten halten | Halter aus Stahl |
| Montageort | Decke |
| Breite | 400 mm |
| Länge | 400 mm |
| Höhe | 400 mm |
| Durchmesser | Ø 400 mm |
| Scharnierlänge | 1000 mm |
| Montageloch | 3xØ5mm |
| Kabeldurchgang | 2xØ16mm |
| Energieklasse | D |
| Schlagfestigkeit | IK06 |
| Betriebstemperatur | von -20°C bis +30°C |

Elektrisch

| | |
|--|---------------------|
| Energieverbrauch | 52 W |
| Schutz vor Eindringen | IP40 |
| Steckdose | LED modul |
| Akku-Typ | NiCd |
| Notzeit | 3 Std. |
| SELFTEST | nein |
| Klemme | Schnappklemmenblock |
| Anzahl der Leuchte pro Spannungssicherung B10A | 12 Stck |
| Anzahl der Leuchte pro Spannungssicherung B16A | 20 Stck |
| Anzahl der Leuchte pro Spannungssicherung C10A | 22 Stck |
| Anzahl der Leuchte pro Spannungssicherung C16A | 36 Stck |

Leuchtend

| | |
|--|-------------|
| Leuchtenlichtstrom | 7300 lm |
| Lichtstrom der quelle | 8290 lm |
| Lichtstrom der Lichtquelle im Notbetrieb | 170 lm |
| Leuchteneffizienz | 140 lm/W |
| Temperature | 3000 K |
| LED-Lebensdauer L80/B10 | 100000 Std. |
| CRI | Ra80 |



TECHNISCHES ARBEITSBLATT



| | |
|--|--------------|
| MacAdam | 3 |
| Fotobiologische Sicherheit der Leuchte | Risk group 0 |

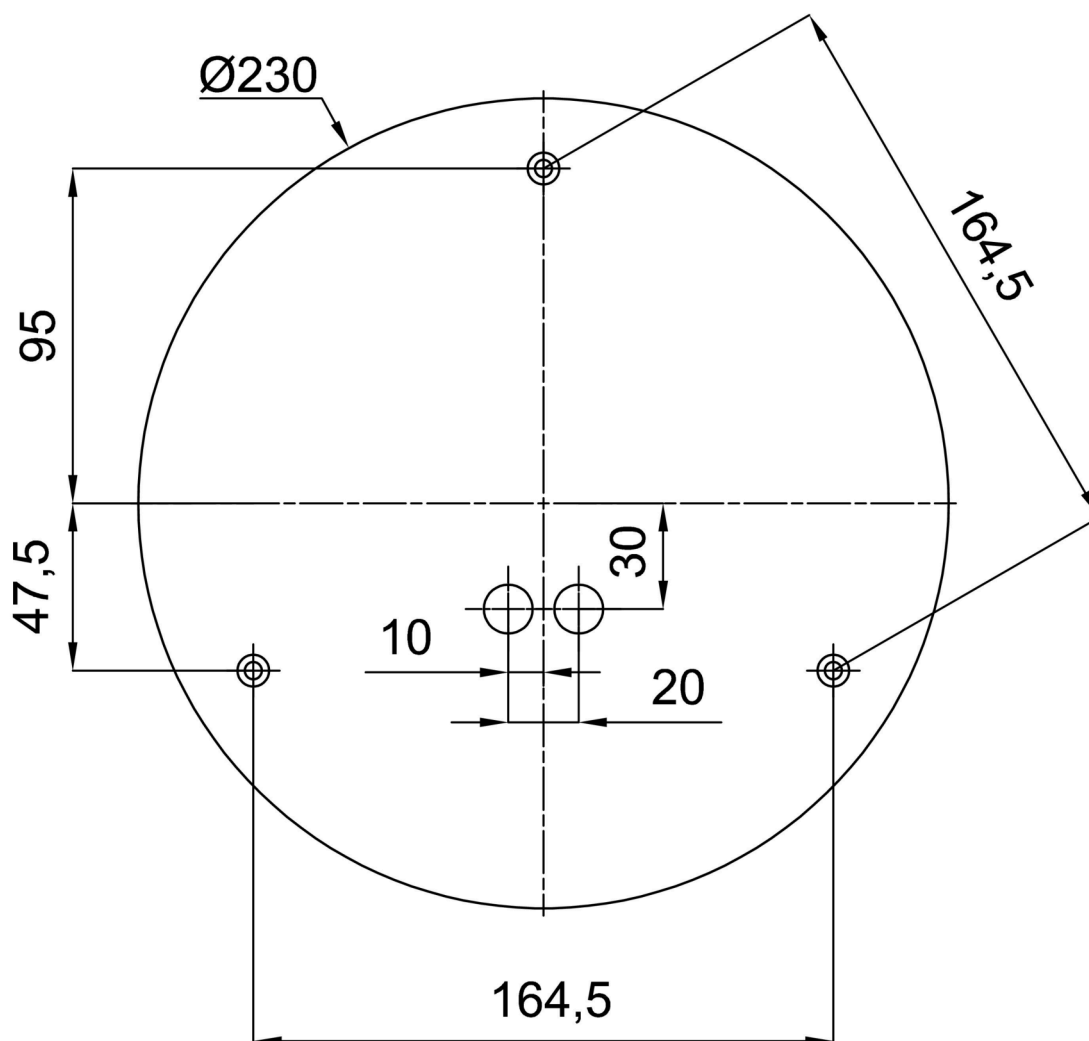
Eulum-Daten für Berechnungsprogramme sind unter www.osmont.cz verfügbar.

Logistik

| | |
|----------------|----------------------|
| EAN | 8591728045418 |
| Gewicht NTTO | 3.2 Kg |
| Gewicht BTTO | 4.3 Kg |
| Anzahl kartons | 2 Stck |
| Paketvolumen | 0.109 m ³ |
| Paket 1 breite | 0.405 m |
| Paket 1 länge | 0.405 m |
| Paket 1 höhe | 0.41 m |
| Garantie* | 60 Monate |

*Die Garantie für die Batterien gilt für 12 Monate ab Kaufdatum.

Einbaumaße:



Zusätzliches Sortiment:

Lampenschirm

| Produktcode | Name | Farbe | Beschreibung | Bild | Zeichnung |
|-------------|-------|-------|---------------|---|-----------|
| 20602 | PM3-M | Weiß | příslušenství |  | |