



## ISIS P3 PM-M HP

LED-5L08E850Z11/PM3M/a4/NK1W NL 3K#

[WWW.OSMONT.CZ](http://WWW.OSMONT.CZ)

# ISIS P3 PM-M HP

Produktcode: ISI72183

Art: LED-5L08E850Z11/PM3M/a4/NK1W NL 3K#

Kurzbeschreibung der leuchte: Edelstahl polierte Oberfläche | LED-Pendelleuchte mit hoher Leistung mit kombinierter Notfallsicherung | matt PMMA-Schirm | Stabpendel 80 cm |



## Technisch

Arten von leuchten	Notfall kombiniert
Befestigungsart	Anhänger - Stab
Basismaterial	rostfreier Stahl
Schattenmaterial	opales Polymethylmethacrylat
Grundfarbe	Polierter Edelstahl
Schattenfarbe	Weiß
Schatten halten	Halter aus Stahl
Montageort	Decke
Breite	400 mm
Länge	400 mm
Höhe	400 mm
Durchmesser	ø 400 mm
Scharnierlänge	800 mm
Montageloch	3xø5mm
Kabeldurchgang	2xø16mm
Energieklasse	D
Schlagfestigkeit	IK06
Betriebstemperatur	von -20°C bis +30°C

## Elektrisch

Energieverbrauch	52 W
Schutz vor Eindringen	IP40
Steckdose	LED modul
Akku-Typ	NiCd
Notzeit	3 Std.
SELFTEST	nein
Klemme	Schnappklemmenblock
Anzahl der Leuchte pro Spannungssicherung B10A	12 Stck
Anzahl der Leuchte pro Spannungssicherung B16A	20 Stck
Anzahl der Leuchte pro Spannungssicherung C10A	22 Stck
Anzahl der Leuchte pro Spannungssicherung C16A	36 Stck

## Leuchtend

Leuchtenlichtstrom	7300 lm
Lichtstrom der quelle	8290 lm
Lichtstrom der Lichtquelle im Notbetrieb	170 lm
Leuchteneffizienz	140 lm/W
Temperature	3000 K
LED-Lebensdauer L80/B10	100000 Std.
CRI	Ra80



# TECHNISCHES ARBEITSBLATT



MacAdam	3
Fotobiologische Sicherheit der Leuchte	Risk group 0

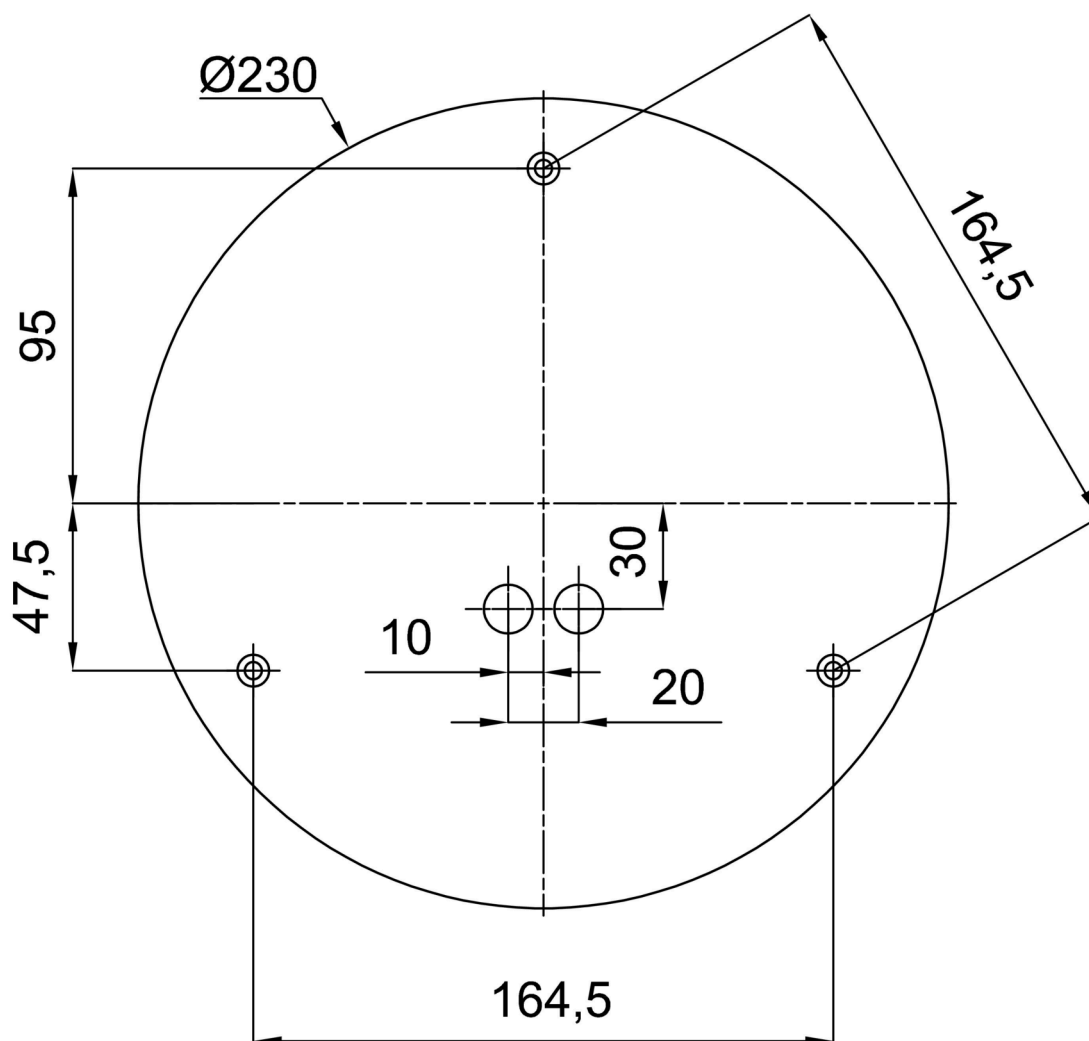
Eulum-Daten für Berechnungsprogramme sind unter [www.osmont.cz](http://www.osmont.cz) verfügbar.

## Logistik

EAN	8591728045401
Gewicht NTTO	3.2 Kg
Gewicht BTTO	4.3 Kg
Anzahl kartons	2 Stck
Paketvolumen	0.102 m <sup>3</sup>
Paket 1 breite	0.405 m
Paket 1 länge	0.405 m
Paket 1 höhe	0.41 m
Garantie*	60 Monate

\*Die Garantie für die Batterien gilt für 12 Monate ab Kaufdatum.

## Einbaumaße:



## Zusätzliches Sortiment:

## Lampenschirm

Produktcode	Name	Farbe	Beschreibung	Bild	Zeichnung
20602	PM3-M	Weiß	příslušenství	