



## ISIS L3 PM-M HP

LED-5L08E850ZL11/PM3M/L100 NK3HST C 4K#

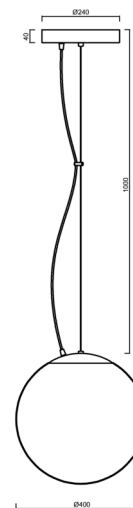
[WWW.OSMONT.CZ](http://WWW.OSMONT.CZ)

# ISIS L3 PM-M HP

Produktcode: ISI61531

Art: LED-5L08E850ZL11/PM3M/L100 NK3HST C 4K#

Kurzbeschreibung der leuchte: Schwarze Farbe| LED-Pendelleuchte mit hoher Leistung mit kombinierter Notfallsicherung (mit Selbsttest) | matt PMMA-Schirm| Stahlseile Anhänger (mit Zuleitung) 100 cm |



## Technisch

Arten von leuchten	Notfall kombiniert SELFTEST
Befestigungsart	Aufgehängt - Draht
Basismaterial	Stahl
Schattenmaterial	opales Polymethylmethacrylat
Grundfarbe	Schwarz Ral9005
Schattenfarbe	Weiß
Schatten halten	Halter aus Stahl
Montageort	Decke
Breite	400 mm
Länge	400 mm
Höhe	400 mm
Scharnierlänge	1000 mm
Montageloch	3xØ5mm
Kabeldurchgang	2xØ16mm
Energieklasse	D
Schlagfestigkeit	IK06
Betriebstemperatur	von -20°C bis +30°C

## Elektrisch

Energieverbrauch	52 W
Schutz vor Eindringen	IP40
Steckdose	LED modul
Akku-Typ	LiFePO4
Notzeit	3 Std.
SELFTEST	ja
Klemme	Schnappklemmenblock

## Leuchtend

Leuchtenlichtstrom	7610 lm
Lichtstrom der quelle	8650 lm
Lichtstrom der Lichtquelle im Notbetrieb	200 lm
Temperature	4000 K
LED-Lebensdauer L80/B10	100000 Std.
CRI	Ra80
MacAdam	3
Fotobiologische Sicherheit der Leuchte	Risk group 0

Eulum-Daten für Berechnungsprogramme sind unter [www.osmont.cz](http://www.osmont.cz) verfügbar.

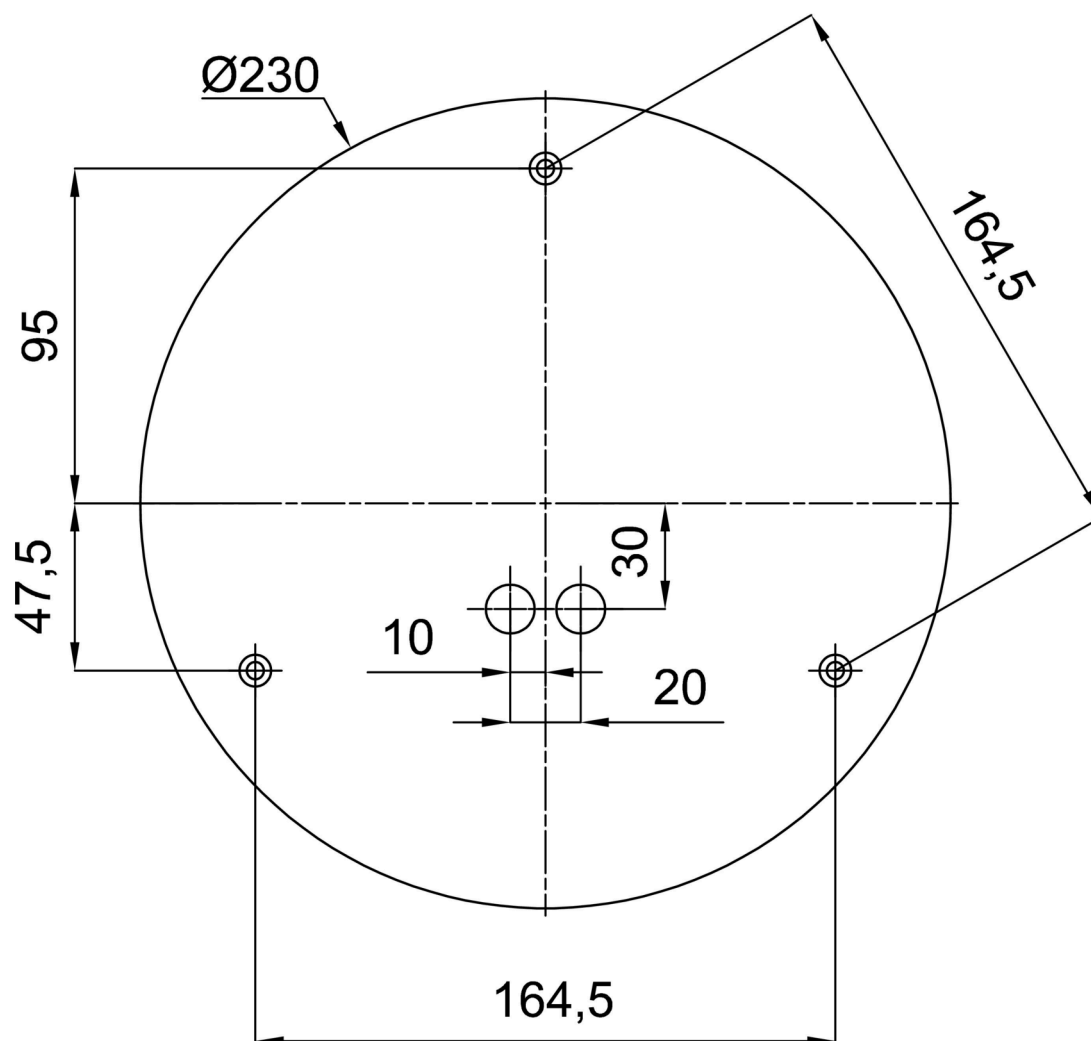


Logistik

EAN	8591728156954
Gewicht NTTO	3.4 Kg
Gewicht BTTO	4.1 Kg
Anzahl kartons	2 Stck
Paketvolumen	0.072 m <sup>3</sup>
Paket 1 breite	0.405 m
Paket 1 länge	0.405 m
Paket 1 höhe	0.41 m
Garantie*	60 Monate

\*Die Garantie für die Batterien gilt für 12 Monate ab Kaufdatum.

Einbaumaße:



## Zusätzliches Sortiment:

## Lampenschirm

Produktcode	Name	Farbe	Beschreibung	Bild	Zeichnung
20602	PM3-M	Weiß	příslušenství	