



## ISIS L3 PM

---

ZL11/PM3/L100 MS\*

[WWW.OSMONT.CZ](http://WWW.OSMONT.CZ)

# ISIS L3 PM

Produktcode: ISI63289

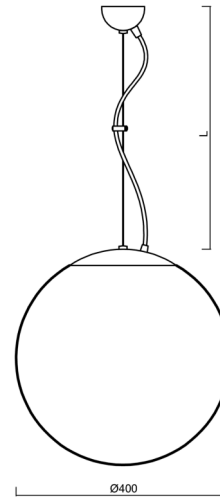
Art: ZL11/PM3/L100 MS\*

Kurzbeschreibung der leuchte: Messing poliert |  
 Pendelleuchte E27 Leuchte EIN/AUS | PMMA-Schirm | Stahlseile  
 Anhänger (mit Zuleitung) 100 cm |



## Technisch

Arten von leuchten	Klassisch on/off
Befestigungsart	Aufgehängt - Draht
Basismaterial	Messing
Schattenmaterial	glänzendes Polymethylmethacrylat
Grundfarbe	Messing poliert
Schattenfarbe	Weiß
Schatten halten	Halter aus Stahl
Montageort	Decke
Breite	400 mm
Länge	400 mm
Höhe	400 mm
Durchmesser	ø 400 mm
Scharnierlänge	1000 mm
Montageloch	keiner
Kabeldurchgang	keiner
Schlagfestigkeit	IK06
Betriebstemperatur	von -20°C bis +30°C



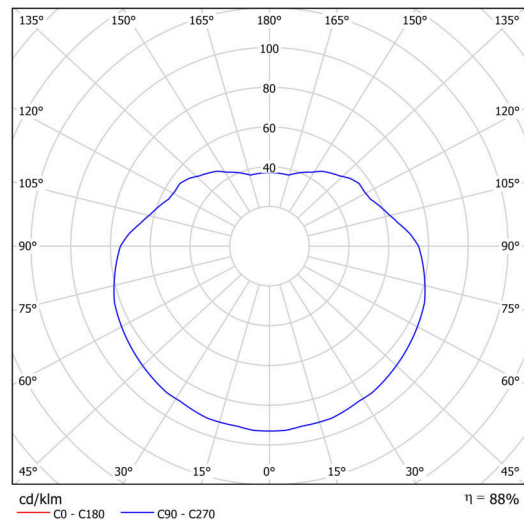
## Elektrisch

Spannungstyp	AC
Wechselstrom Spannung	220 - 240 V
Energieverbrauch	40 W
Schutz vor Eindringen	IP40
Steckdose	E27
Klemme	keiner

## Leuchtend

LED-Lebensdauer L80/B10	100000 Std.
Fotobiologische Sicherheit der Leuchte	Risk group 0

Eulum-Daten für Berechnungsprogramme sind unter [www.osmont.cz](http://www.osmont.cz) verfügbar.

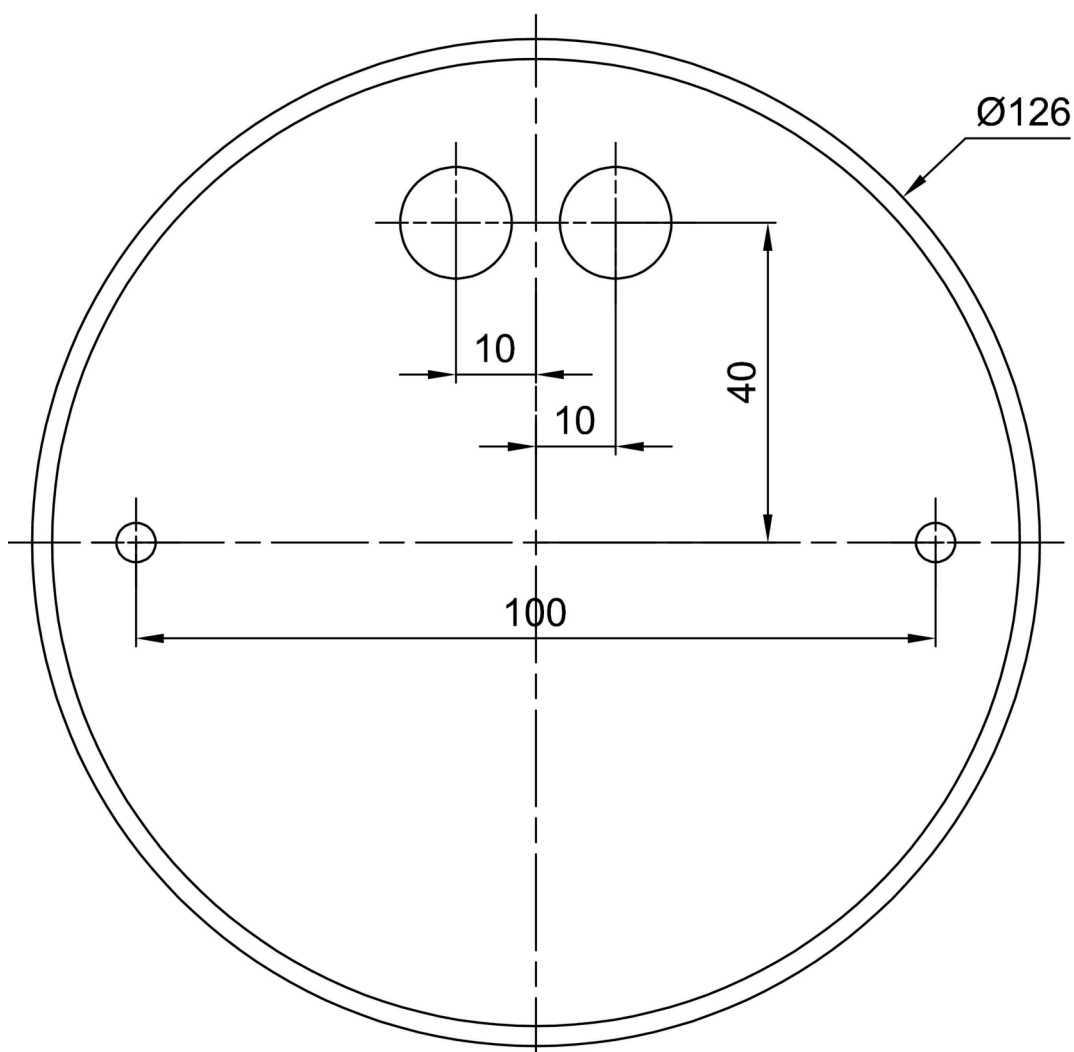


Logistik

EAN	8591728632892
Gewicht NTTO	2 Kg
Gewicht BTTO	2.5 Kg
Anzahl kartons	2 Stck
Paketvolumen	0.072 m <sup>3</sup>
Paket 1 breite	0.405 m
Paket 1 länge	0.405 m
Paket 1 höhe	0.41 m
Garantie*	60 Monate

\*Die Garantie für die Batterien gilt für 12 Monate ab Kaufdatum.

Einbaumaße:



## Zusätzliches Sortiment:

## Lampenschirm

Produktcode	Name	Farbe	Beschreibung	Bild	Zeichnung
20601	PM3	Weiß	příslušenství	