

## ISIS L2 PM-M

ZL11/PM2M/L100 MS\*

[WWW.OSMONT.CZ](http://WWW.OSMONT.CZ)

# ISIS L2 PM-M

Produktcode: ISI63779

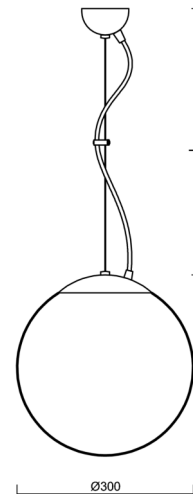
Art: ZL11/PM2M/L100 MS\*

Kurzbeschreibung der leuchte: Pendelleuchte mit Glühbirne ON/OFF aus Messing und mattierter PMMA-Schirm.



## Technisch

Arten von leuchten	Klassisch on/off
Befestigungsart	Aufgehängt - Draht
Basismaterial	Messing
Schattenmaterial	opales Polymethylmethacrylat
Grundfarbe	Messing poliert
Schattenfarbe	Weiß
Schatten halten	Halter aus Stahl
Montageort	Decke
Breite	300 mm
Länge	300 mm
Höhe	300 mm
Durchmesser	ø 300 mm
Scharnierlänge	1000 mm
Montageloch	keiner
Kabeldurchgang	keiner
Schlagfestigkeit	IK06
Betriebstemperatur	von -20°C bis +30°C



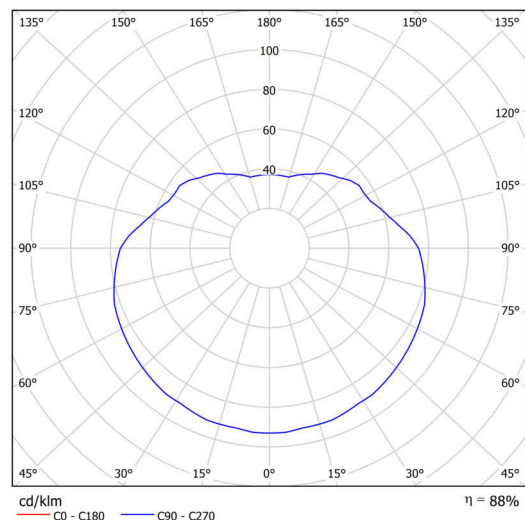
## Elektrisch

Spannungstyp	AC
Wechselstrom Spannung	220 - 240 V
Energieverbrauch	25 W
Schutz vor Eindringen	IP40
Steckdose	E27
Klemme	keiner

## Leuchtend

Fotobiologische Sicherheit der Leuchte	Risk group 0
--	--------------

Eulum-Daten für Berechnungsprogramme sind unter [www.osmont.cz](http://www.osmont.cz) verfügbar.

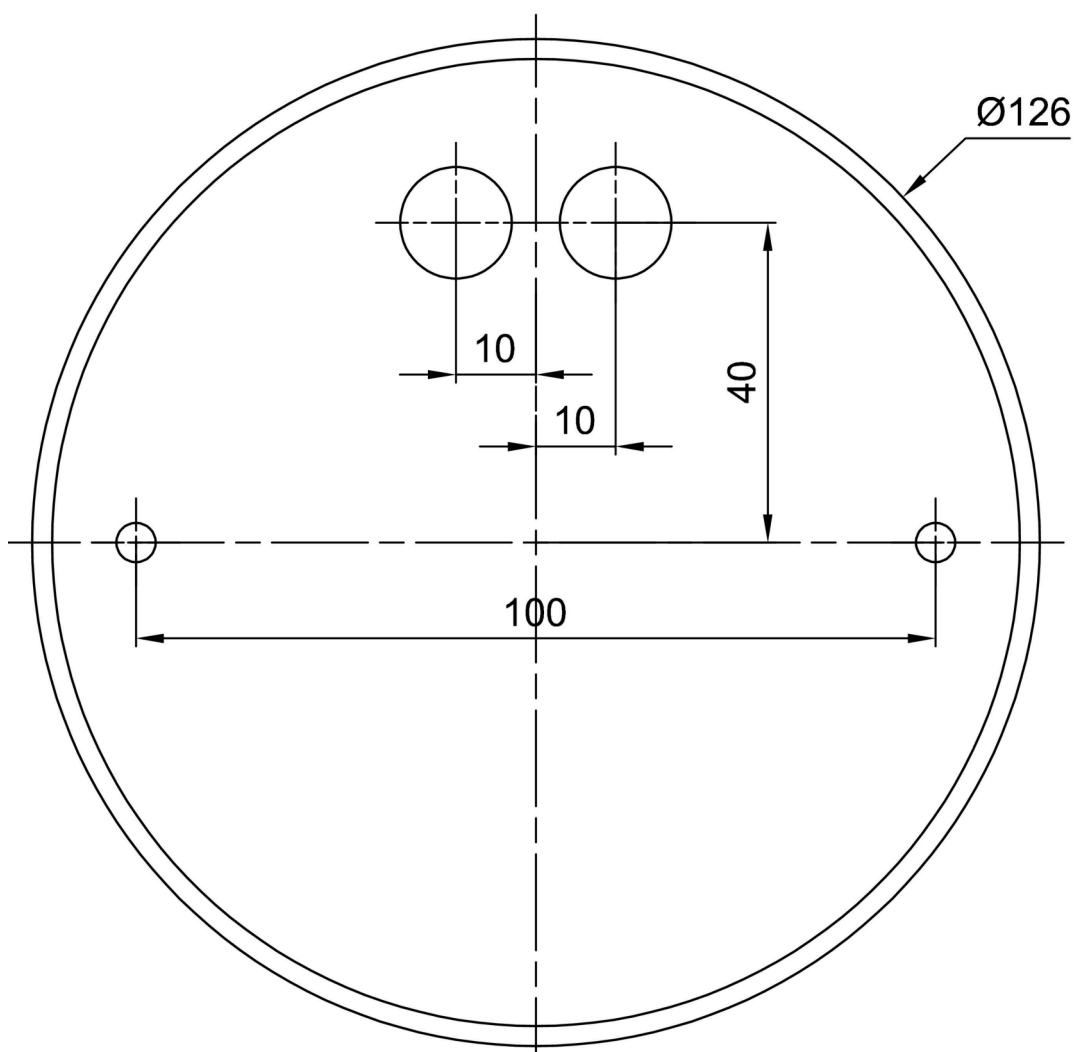


Logistik

EAN	8591728637798
Gewicht NTTO	1.4 Kg
Gewicht BTTO	1.9 Kg
Anzahl kartons	2 Stck
Paketvolumen	0.035 m <sup>3</sup>
Paket 1 breite	0.31 m
Paket 1 länge	0.31 m
Paket 1 höhe	0.31 m
Garantie*	60 Monate

\*Die Garantie für die Batterien gilt für 12 Monate ab Kaufdatum.

Einbaumaße:



## Zusätzliches Sortiment:

## Lampenschirm

Produktcode	Name	Farbe	Beschreibung	Bild	Zeichnung
20600	PM2-M	Weiß		