



ISIS L1 PM-M

ZL11/PM1M/L100 MS

WWW.OSMONT.CZ

ISIS L1 PM-M

Produktcode: ISI71669

Art: ZL11/PM1M/L100 MS

Kurzbeschreibung der leuchte: Pendelleuchte mit Glühbirne ON/OFF aus Messing und mattierter PMMA-Schirm.



Technisch

Arten von leuchten	Klassisch on/off
Befestigungsart	Aufgehängt - Draht
Basismaterial	Messing
Schattenmaterial	opales Polymethylmethacrylat
Grundfarbe	Messing poliert
Schattenfarbe	Weiß
Schatten halten	Halter aus Stahl
Montageort	Decke
Breite	200 mm
Länge	200 mm
Höhe	200 mm
Durchmesser	ø 200 mm
Scharnierlänge	1000 mm
Montageloch	keiner
Kabeldurchgang	keiner
Schlagfestigkeit	IK06
Betriebstemperatur	von -20°C bis +30°C

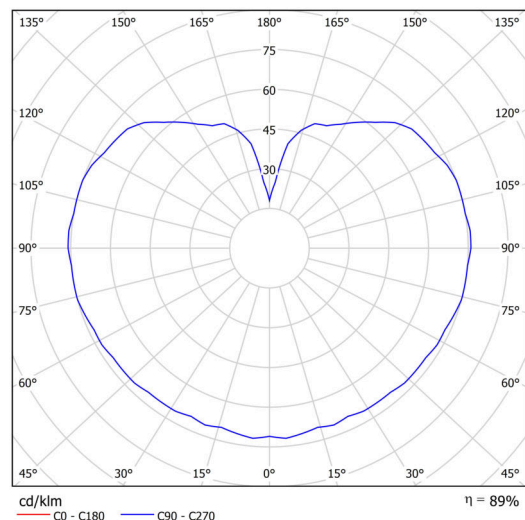
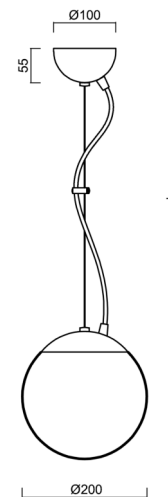
Elektrisch

Spannungstyp	AC
Wechselstrom Spannung	220 - 240 V
Energieverbrauch	25 W
Schutz vor Eindringen	IP40
Steckdose	E27
Klemme	keiner

Leuchtend

Fotobiologische Sicherheit der Leuchte	Risk group 0
--	--------------

Eulum-Daten für Berechnungsprogramme sind unter www.osmont.cz verfügbar.

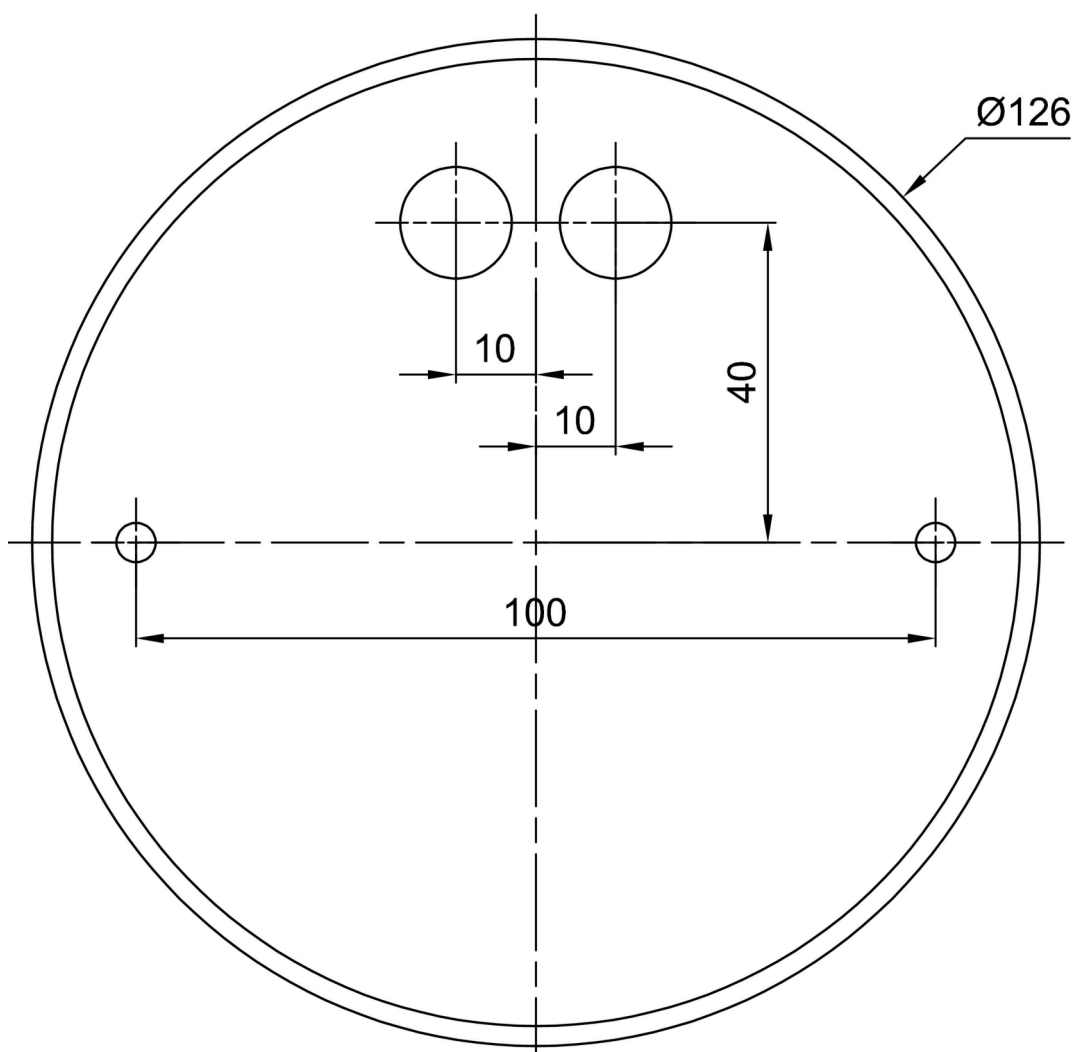


Logistik

EAN	8591728716691
Gewicht NTTO	1 Kg
Gewicht BTTO	1.3 Kg
Anzahl kartons	2 Stck
Paketvolumen	0.014 m ³
Paket 1 breite	0.21 m
Paket 1 länge	0.21 m
Paket 1 höhe	0.205 m
Garantie*	60 Monate

*Die Garantie für die Batterien gilt für 12 Monate ab Kaufdatum.

Einbaumaße:



Zusätzliches Sortiment:

Lampenschirm

Produktcode	Name	Farbe	Beschreibung	Bild	Zeichnung
20623	PM1-M	Weiß		