

GIEDI 2

IN-32U12/PC28**

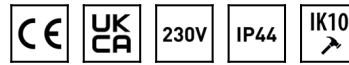
WWW.OSMONT.CZ

GIEDI 2

Produktcode: GIE40000

Art: IN-32U12/PC28**

Kurzbeschreibung der leuchte: Weiße Farbe | Aufbauleuchte E27 | AN AUS | Schirm aus Polycarbonat



Technisch

Arten von leuchten	Klassisch on/off
Befestigungsart	Aufbauleuchten
Basismaterial	Stahl
Schattenmaterial	opales Polycarbonat
Grundfarbe	Wei Ral9003
Schattenfarbe	Wei
Schatten halten	Faltsystem
Montageort	Wand / Decke
Breite	610 mm
Lnge	105 mm
Hhe	81 mm
Montageloch	2xØ5mm
Kabeldurchgang	2xØ16mm
Schlagfestigkeit	IK10
Betriebstemperatur	von -20°C bis +30°C



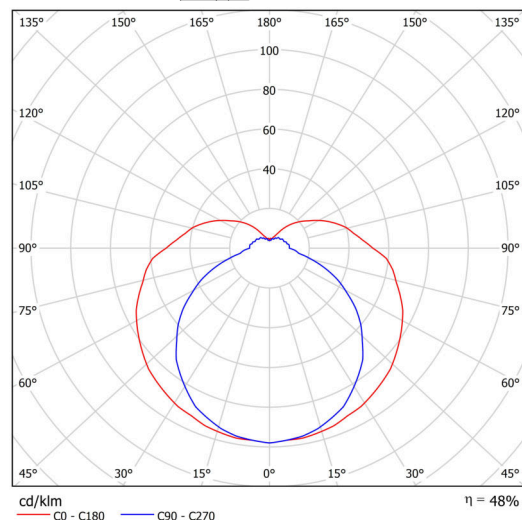
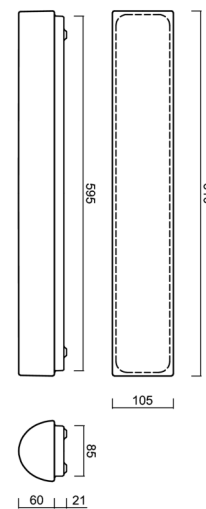
Elektrisch

Energieverbrauch	3x25 W
Schutz vor Eindringen	IP44
Steckdose	E27
Klemme	Schnappklemmenblock

Leuchtend

Fotobiologische Sicherheit der Leuchte	Risk group 0
--	--------------

Eulum-Daten fr Berechnungsprogramme sind unter www.osmont.cz verfgbar.

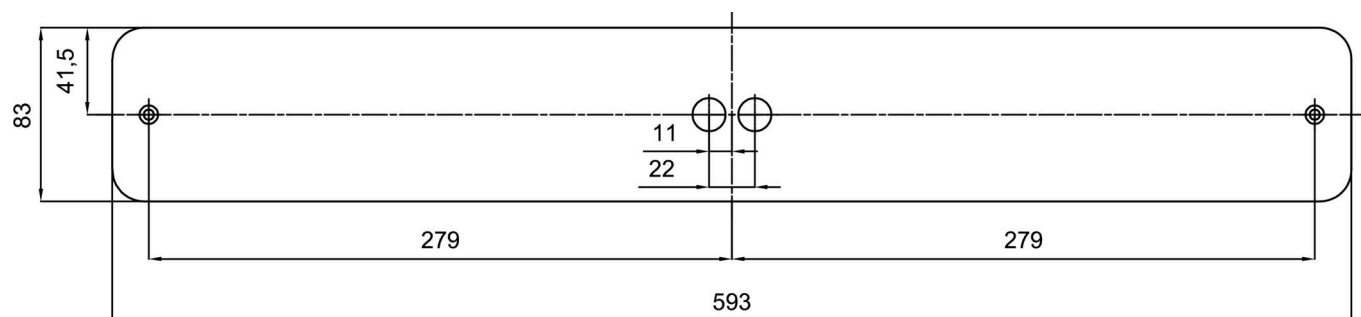


Logistik

EAN	8591728085902
Gewicht NTTO	2 Kg
Gewicht BTTO	2.2 Kg
Anzahl kartons	1 Stck
Paketvolumen	0.007 m ³
Paket 1 breite	0.655 m
Paket 1 länge	0.125 m
Paket 1 höhe	0.085 m
Garantie*	60 Monate

*Die Garantie für die Batterien gilt für 12 Monate ab Kaufdatum.

Einbaumaße:



Zusätzliches Sortiment:

Lampenschirm

Produktcode	Name	Farbe	Beschreibung	Bild	Zeichnung
20652	PC28	Weiß		