



GEMINI 1

LED-1L47E700U47/207 DALI 3K#

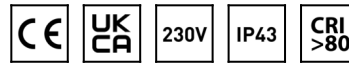
WWW.OSMONT.CZ

GEMINI 1

Produktcode: GEM48190

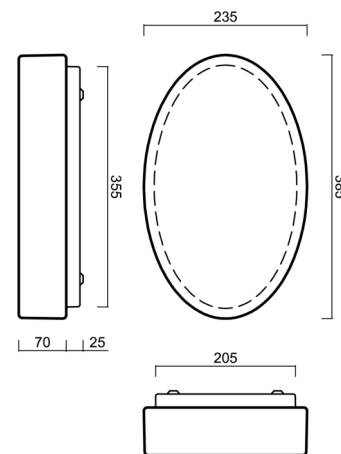
Art: LED-1L47E700U47/207 DALI 3K#

Kurzbeschreibung der Leuchte: Weiße anliegende LED-Leuchte DALI und Glasschirm TRIPLEX OPAL.



Technisch

| | |
|--------------------|-----------------------------------|
| Arten von Leuchten | Dimmbar |
| Befestigungsart | Aufbauleuchten |
| Basismaterial | Stahl |
| Schattenmaterial | dreischichtiges Glas TRIPLEX OPAL |
| Grundfarbe | Weiß Ral9003 |
| Schattenfarbe | Weiß |
| Schatten halten | Faltsystem |
| Montageort | Wand / Decke |
| Breite | 385 mm |
| Länge | 235 mm |
| Höhe | 95 mm |
| Montageloch | 4xØ5mm |
| Kabeldurchgang | 2xØ16mm |
| Energieklasse | D |
| Schlagfestigkeit | IK01 |



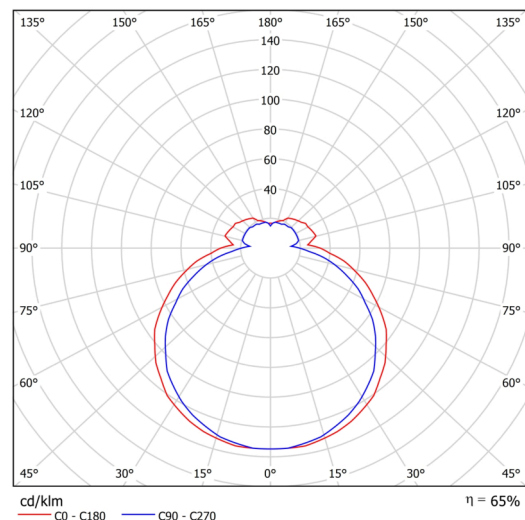
Elektrisch

| | |
|--|---------------------|
| Energieverbrauch | 18 W |
| Schutz vor Eindringen | IP43 |
| Steckdose | LED modul |
| Klemme | Schnappklemmenblock |
| Anzahl der Leuchte pro Spannungssicherung B10A | 31 Stck |
| Anzahl der Leuchte pro Spannungssicherung B16A | 50 Stck |
| Anzahl der Leuchte pro Spannungssicherung C10A | 52 Stck |
| Anzahl der Leuchte pro Spannungssicherung C16A | 85 Stck |

Leuchtend

| | |
|--|--------------|
| Leuchtenlichtstrom | 1750 lm |
| Lichtstrom der Quelle | 2690 lm |
| Leuchteneffizienz | 97 lm/W |
| Temperatur | 3000 K |
| LED-Lebensdauer L80/B10 | 100000 Std. |
| CRI | Ra80 |
| MacAdam | 3 |
| Fotobiologische Sicherheit der Leuchte | Risk group 0 |

Eulum-Daten für Berechnungsprogramme sind unter www.osmont.cz verfügbar.

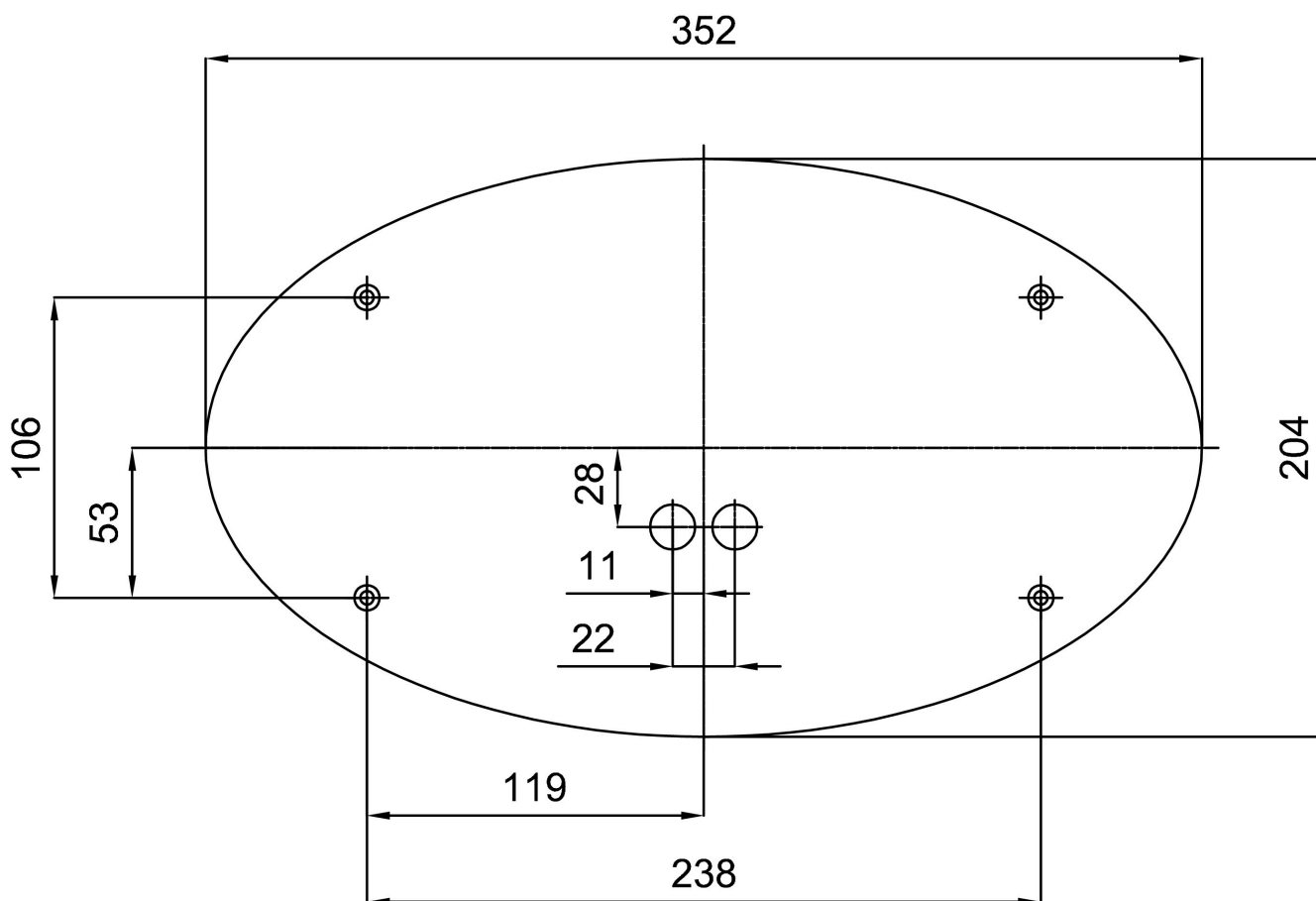


Logistik

| | |
|----------------|---------------------|
| EAN | 8591728121389 |
| Gewicht NTTO | 2.75 Kg |
| Gewicht BTTO | 2.9 Kg |
| Anzahl kartons | 1 Stck |
| Paketvolumen | 0.01 m ³ |
| Paket 1 breite | 0.25 m |
| Paket 1 länge | 0.395 m |
| Paket 1 höhe | 0.1 m |
| Garantie* | 60 Monate |


*Die Garantie für die Batterien gilt für 12 Monate ab Kaufdatum.

Einbaumaße:



Zusätzliches Sortiment:

Lampenschirm

| Produktcode | Name | Farbe | Beschreibung | Bild | Zeichnung |
|-------------|------|-------|--------------|--|-----------|
| 20107 | 207 | Weiß | |  | |