

ERIS LEC2

LED-1L14E500ZLE64/412C/L100 B 4K#

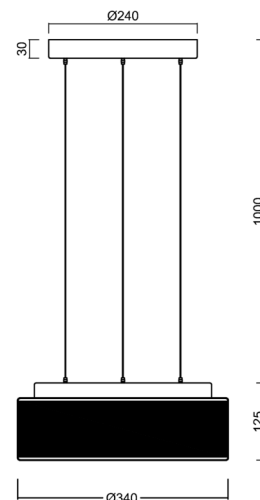
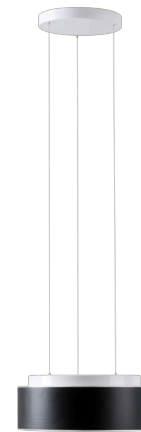
WWW.OSMONT.CZ

ERIS LEC2

Produktcode: ERI67884

Art: LED-1L14E500ZLE64/412C/L100 B 4K#

Kurzbeschreibung der leuchte: Weiße LED-Pendelleuchte ON/OFF und Glasschirm TRIPLEX OPAL-Schirm mit einem schwarzen Zierstreifen.



Technisch

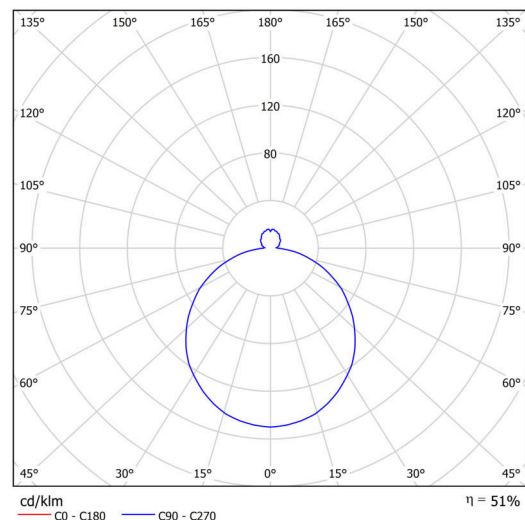
Arten von leuchten	Klassisch on/off
Befestigungsart	Aufgehängt – SELV-Draht (kabellos)
Basismaterial	Stahl
Schattenmaterial	dreischichtiges Glas TRIPLEX OPAL
Grundfarbe	Weiß Ral9003
Schattenfarbe	Weiß schwarz
Schatten halten	Faltsystem
Montageort	Decke
Breite	340 mm
Länge	340 mm
Höhe	125 mm
Durchmesser	ø 340 mm
Scharnierlänge	1000 mm
Montageloch	3xø5mm
Kabeldurchgang	2xø16mm
Energieklasse	D
Schlagfestigkeit	IK01
Betriebstemperatur	von -20°C bis +30°C

Elektrisch

Energieverbrauch	13 W
Schutz vor Eindringen	IP40
Steckdose	LED modül
Klemme	Schnappklemmenblock
Anzahl der Leuchte pro Spannungssicherung B10A	31 Stck
Anzahl der Leuchte pro Spannungssicherung B16A	50 Stck
Anzahl der Leuchte pro Spannungssicherung C10A	52 Stck
Anzahl der Leuchte pro Spannungssicherung C16A	85 Stck

Leuchtend

Leuchtenlichtstrom	1040 lm
Lichtstrom der quelle	2080 lm
Leuchteneffizienz	80 lm/W
Temperatüre	4000 K
LED-Lebensdauer L80/B10	100000 Std.
CRI	Ra80
MacAdam	3
Fotobiologische Sicherheit der Leuchte	Risk group 0



TECHNISCHES ARBEITSBLATT



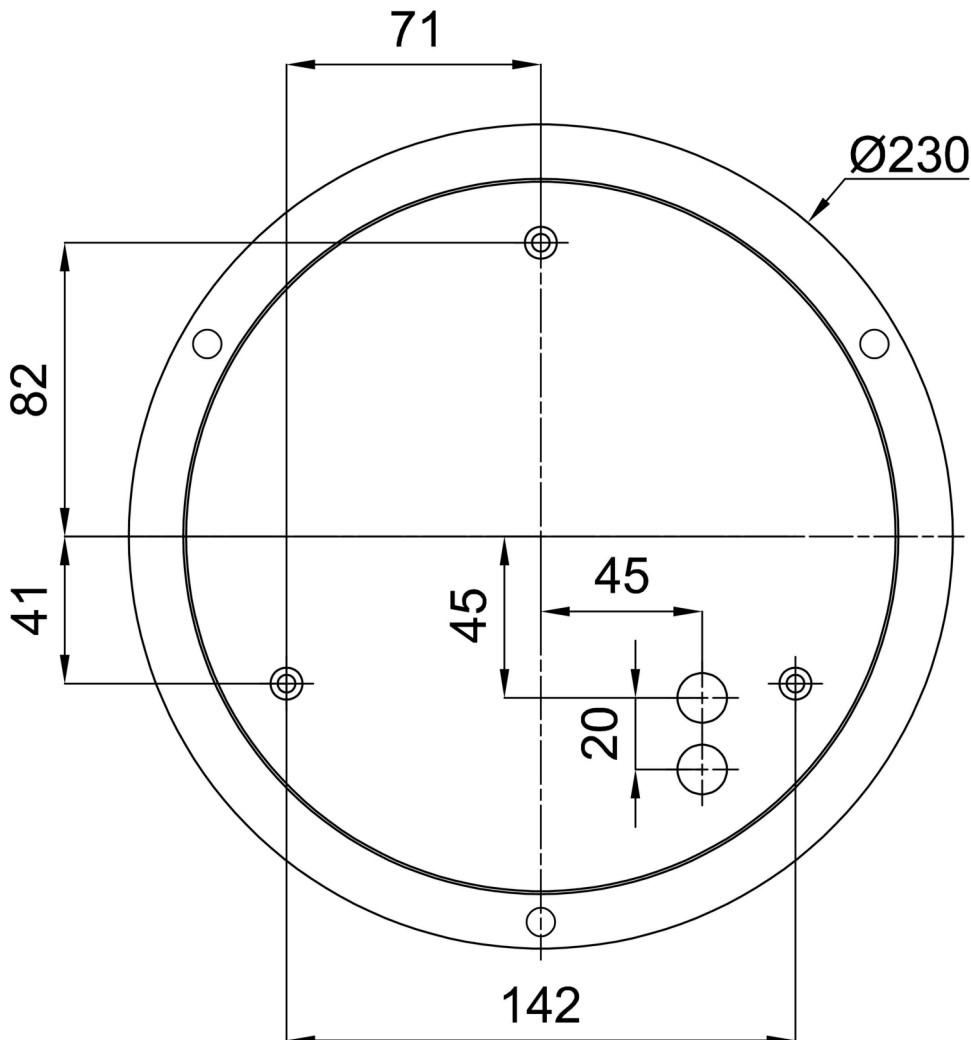
Eulum-Daten für Berechnungsprogramme sind unter www.osmont.cz verfügbar.

Logistik

EAN	8591728119751
Gewicht NTTO	3.9 Kg
Gewicht BTTO	4.3 Kg
Anzahl kartons	1 Stck
Paketvolumen	0.032 m ³
Paket 1 breite	0.38 m
Paket 1 länge	0.38 m
Paket 1 höhe	0.22 m
Garantie*	60 Monate

*Die Garantie für die Batterien gilt für 12 Monate ab Kaufdatum.

Einbaumaße:



Zusätzliches Sortiment:

Lampenschirm

Produktcode	Name	Farbe	Beschreibung	Bild	Zeichnung
20131	412C	Weiß schwarz		