



ERIS CV3

LED-1L16E500KV88/413C/NK1W 3K#

WWW.OSMONT.CZ

ERIS CV3

Produktcode: ERI67148

Art: LED-1L16E500KV88/413C/NK1W 3K#

Kurzbeschreibung der leuchte: Weiße Halbeinbau-LED-Kombi-Sensornotleuchte und Glasschirm TRIPLEX OPAL-Schirm mit einem schwarzen Zierstreifen.



Technisch

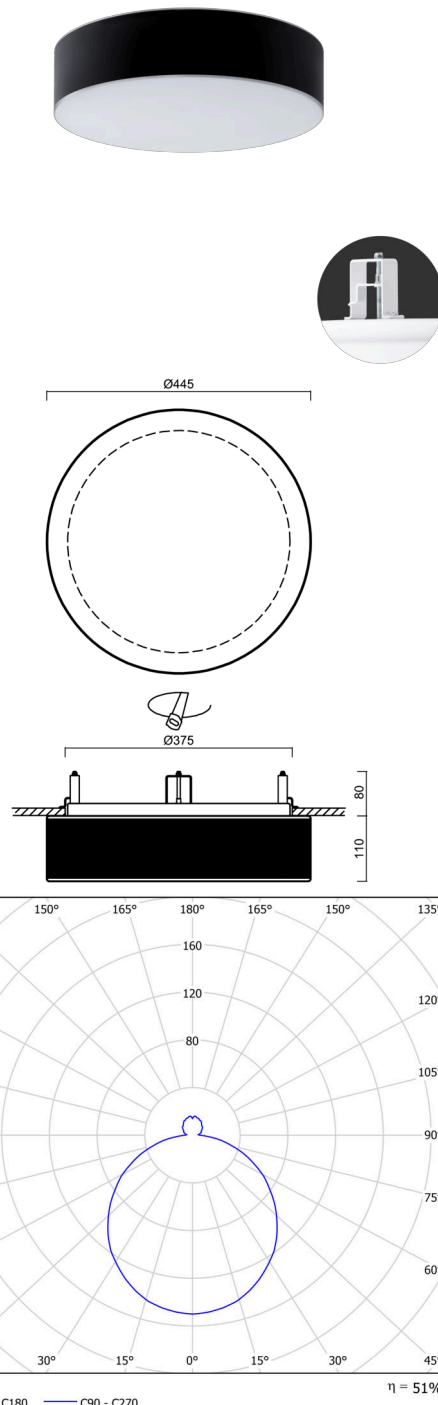
Arten von leuchten	Notfall kombiniert
Befestigungsart	Halbeinbauleuchten
Basismaterial	Stahl
Schattenmaterial	dreischichtiges Glas TRIPLEX OPAL
Grundfarbe	Weiß Ral9003
Schattenfarbe	Weiß schwarz
Schatten halten	Faltsystem
Montageort	Wand / Decke
Breite	445 mm
Länge	445 mm
Höhe	110 mm
Durchmesser	ø 445 mm
Montageloch	keiner
Kabeldurchgang	2xØ16mm
Energieklasse	D
Schlagfestigkeit	IK01
Betriebstemperatur	von -20°C bis +30°C

Elektrisch

Energieverbrauch	24 W
Schutz vor Eindringen	IP44
Steckdose	LED modul
Akku-Typ	NiCd
Notzeit	3 Std.
Klemme	Schnappklemmenblock
Anzahl der Leuchte pro Spannungssicherung B10A	26 Stck
Anzahl der Leuchte pro Spannungssicherung B16A	40 Stck
Anzahl der Leuchte pro Spannungssicherung C10A	30 Stck
Anzahl der Leuchte pro Spannungssicherung C16A	48 Stck

Leuchtend

Leuchtenlichtstrom	1880 lm
Lichtstrom der quelle	3750 lm
Lichtstrom der Lichtquelle im Notbetrieb	150 lm
Leuchteneffizienz	78 lm/W
Temperature	3000 K
LED-Lebensdauer L80/B10	100000 Std.
CRI	Ra80
MacAdam	3



TECHNISCHES ARBEITSBLATT



Fotobiologische Sicherheit der Leuchte	Risk group 0
--	--------------

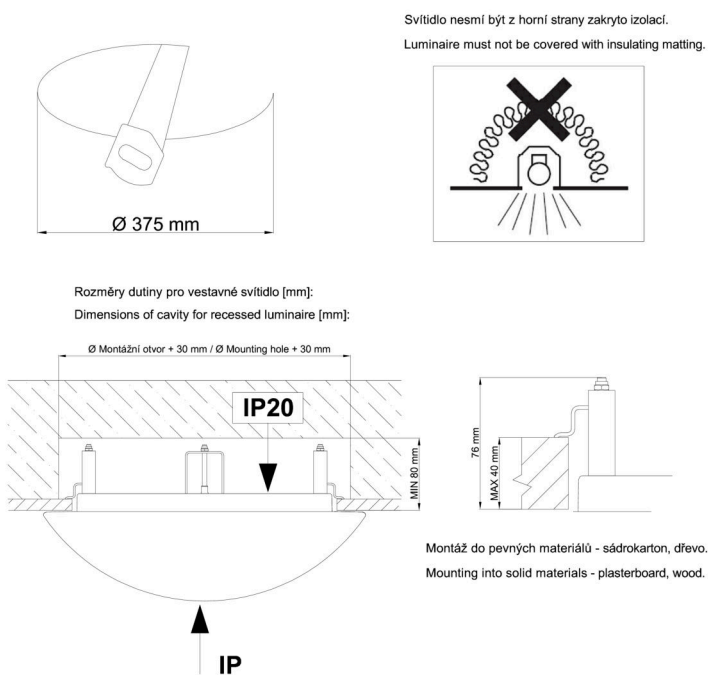
Eulum-Daten für Berechnungsprogramme sind unter www.osmont.cz verfügbar.

Logistik

EAN	8591728099800
Gewicht NTTO	6.1 Kg
Gewicht BTTO	6.6 Kg
Anzahl kartons	1 Stck
Paketvolumen	0.049 m ³
Paket 1 breite	0.454 m
Paket 1 länge	0.454 m
Paket 1 höhe	0.24 m
Garantie*	60 Monate

*Die Garantie für die Batterien gilt für 12 Monate ab Kaufdatum.

Einbaumaße:



Zusätzliches Sortiment:

Lampenschirm

Produktcode	Name	Farbe	Beschreibung	Bild	Zeichnung
20132	413C	Weiß schwarz			