



## ERIS C2

---

LED-1L14EMP700K64/412C HF 4K#

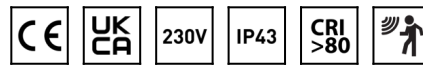
[WWW.OSMONT.CZ](http://WWW.OSMONT.CZ)

# ERIS C2

Produktcode: ERI67522

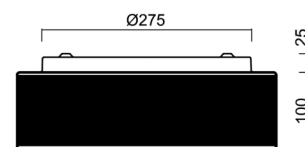
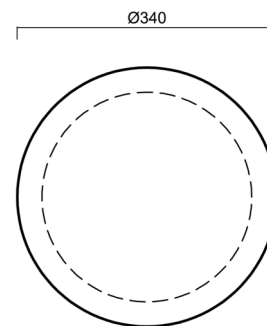
Art: LED-1L14EMP700K64/412C HF 4K#

Kurzbeschreibung der leuchte: Weiße anliegende LED-Sensorleuchte und Glasschirm TRIPLEX OPAL-Schirm mit einem schwarzen Zierstreifen.



## Technisch

|                    |                                   |
|--------------------|-----------------------------------|
| Arten von leuchten | Sensor                            |
| Befestigungsart    | Aufbauleuchten                    |
| Basismaterial      | Stahl                             |
| Schattenmaterial   | dreischichtiges Glas TRIPLEX OPAL |
| Grundfarbe         | Weiß Ral9003                      |
| Schattenfarbe      | Weiß schwarz                      |
| Schatten halten    | Faltsystem                        |
| Montageort         | Wand / Decke                      |
| Breite             | 340 mm                            |
| Länge              | 340 mm                            |
| Höhe               | 120 mm                            |
| Durchmesser        | ø 340 mm                          |
| Montageloch        | 4xø5mm                            |
| Kabeldurchgang     | 2xø16mm                           |
| Energieklasse      | D                                 |
| Schlagfestigkeit   | IK01                              |
| Betriebstemperatur | von -20°C bis +30°C               |

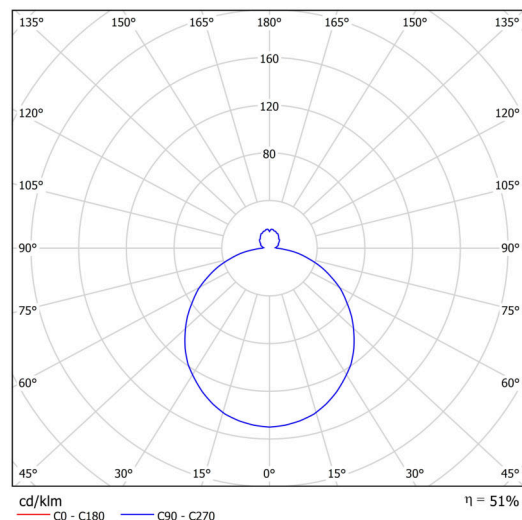


## Elektrisch

|  |                     |
|--|---------------------|
| Energieverbrauch                               | 18 W                |
| Schutz vor Eindringen                          | IP43                |
| Steckdose                                      | LED modul           |
| Sensor   | HF                  |
| Klemme   | Schnappklemmenblock |
| Anzahl der Leuchte pro Spannungssicherung B10A | 37 Stck             |
| Anzahl der Leuchte pro Spannungssicherung B16A | 59 Stck             |
| Anzahl der Leuchte pro Spannungssicherung C10A | 37 Stck             |
| Anzahl der Leuchte pro Spannungssicherung C16A | 59 Stck             |

## Leuchtend

|  |              |
|--|--------------|
| Leuchtenlichtstrom                     | 1410 lm      |
| Lichtstrom der quelle                  | 2810 lm      |
| Leuchteneffizienz                      | 78 lm/W      |
| Temperature                            | 4000 K       |
| LED-Lebensdauer L80/B10                | 100000 Std.  |
| CRI                                    | Ra80         |
| MacAdam                                | 3            |
| Fotobiologische Sicherheit der Leuchte | Risk group 0 |



# TECHNISCHES ARBEITSBLATT



Eulum-Daten für Berechnungsprogramme sind unter [www.osmont.cz](http://www.osmont.cz) verfügbar.

## Multipower

\*Möglichkeit der Leistungseinstellung durch den Benutzer (DIP-Schalter an der Stromquelle).

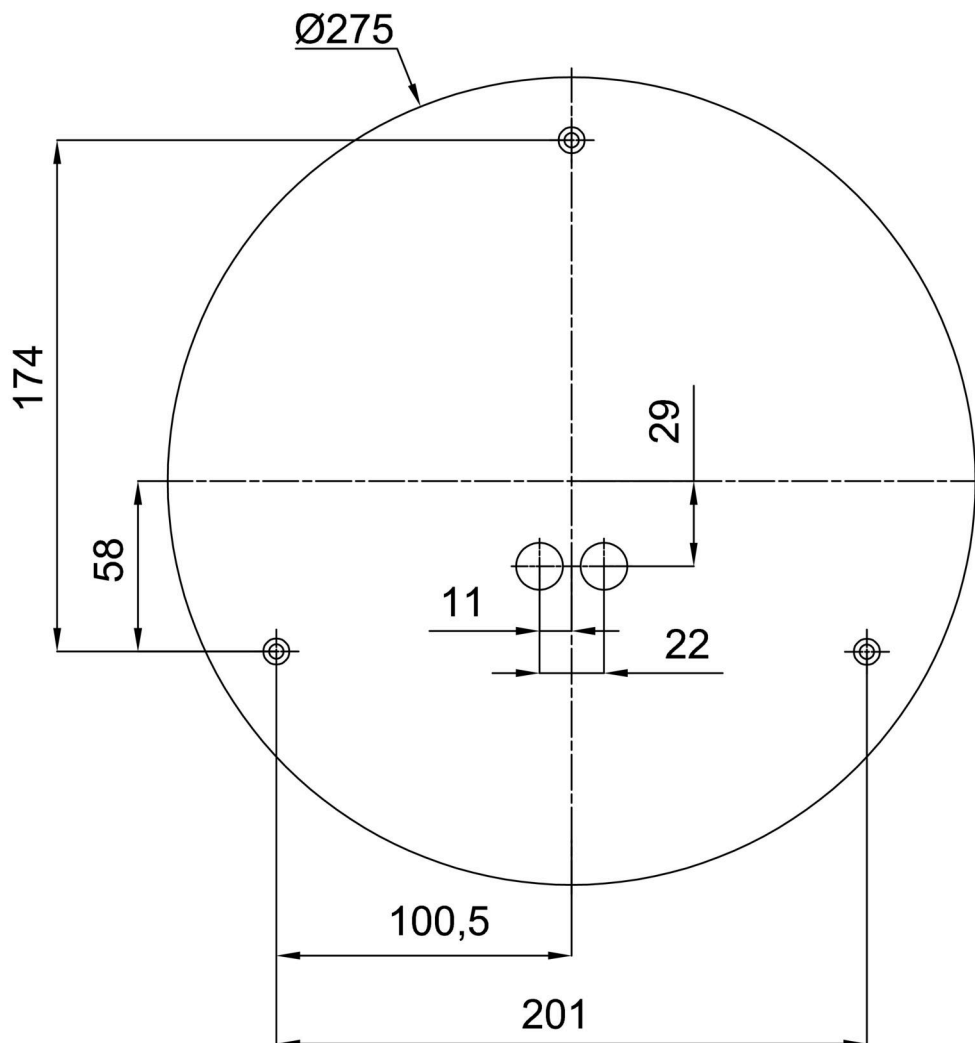
|        |     |     |     |     |  |
|--------|-----|-----|-----|-----|--|
| I [mA] | 700 | 600 | 500 | 400 |  |
| [%]    | 100 | 86  | 71  | 57  |  |

## Logistik

|                |                      |
|----------------|----------------------|
| EAN            | 8591728118785        |
| Gewicht NTTO   | 3.15 Kg              |
| Gewicht BTTO   | 3.45 Kg              |
| Anzahl kartons | 1 Stck               |
| Paketvolumen   | 0.019 m <sup>3</sup> |
| Paket 1 breite | 0.35 m               |
| Paket 1 länge  | 0.36 m               |
| Paket 1 höhe   | 0.15 m               |
| Garantie*      | 60 Monate            |

\*Die Garantie für die Batterien gilt für 12 Monate ab Kaufdatum.

## Einbaumaße:



## Zusätzliches Sortiment:

## Lampenschirm

| Produktcode | Name | Farbe           | Beschreibung | Bild   | Zeichnung |
|-------------|------|-----------------|--------------|--|-----------|
| 20131       | 412C | Weiß<br>schwarz |              |  |           |