



ERIS C2

IN-12K64/412C HF*

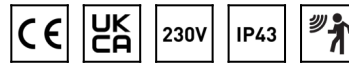
WWW.OSMONT.CZ

ERIS C2

Produktcode: ERI52136

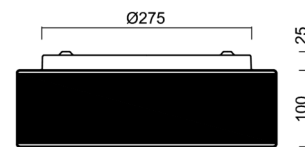
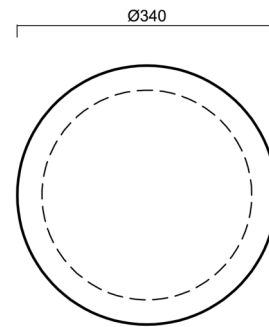
Art: IN-12K64/412C HF*

Kurzbeschreibung der Leuchte: Weiße anliegende Sensorleuchte mit Glühbirne und Glasschirm TRIPLEX OPAL-Schirm mit einem schwarzen Zierstreifen.



Technisch

Arten von Leuchten	Sensor
Befestigungsart	Aufbauleuchten
Basismaterial	Stahl
Schattenmaterial	dreischichtiges Glas TRIPLEX OPAL
Grundfarbe	Weiß Ral9003
Schattenfarbe	Weiß schwarz
Schatten halten	Faltsystem
Montageort	Wand / Decke
Breite	340 mm
Länge	340 mm
Höhe	120 mm
Durchmesser	Ø 340 mm
Montageloch	4xØ5mm
Kabeldurchgang	2xØ16mm
Schlagfestigkeit	IK01
Betriebstemperatur	von -20°C bis +30°C



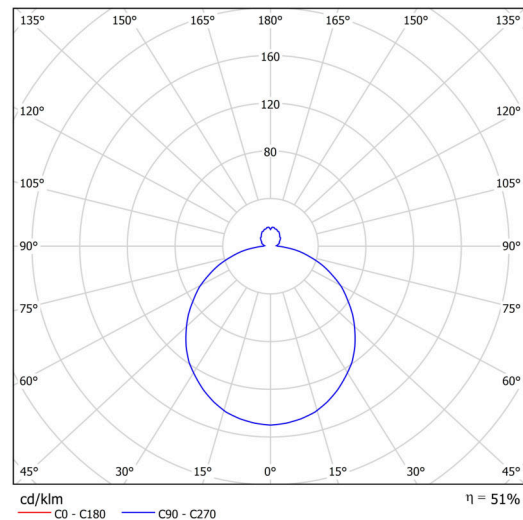
Elektrisch

Spannungstyp	AC
Wechselstrom Spannung	220 - 240 V
Energieverbrauch	25 W
Schutz vor Eindringen	IP43
Steckdose	E27
Sensor	HF
Klemme	Schnappklemmenblock

Leuchtend

Fotobiologische Sicherheit der Leuchte	Risk group 0
--	--------------

Eulum-Daten für Berechnungsprogramme sind unter www.osmont.cz verfügbar.

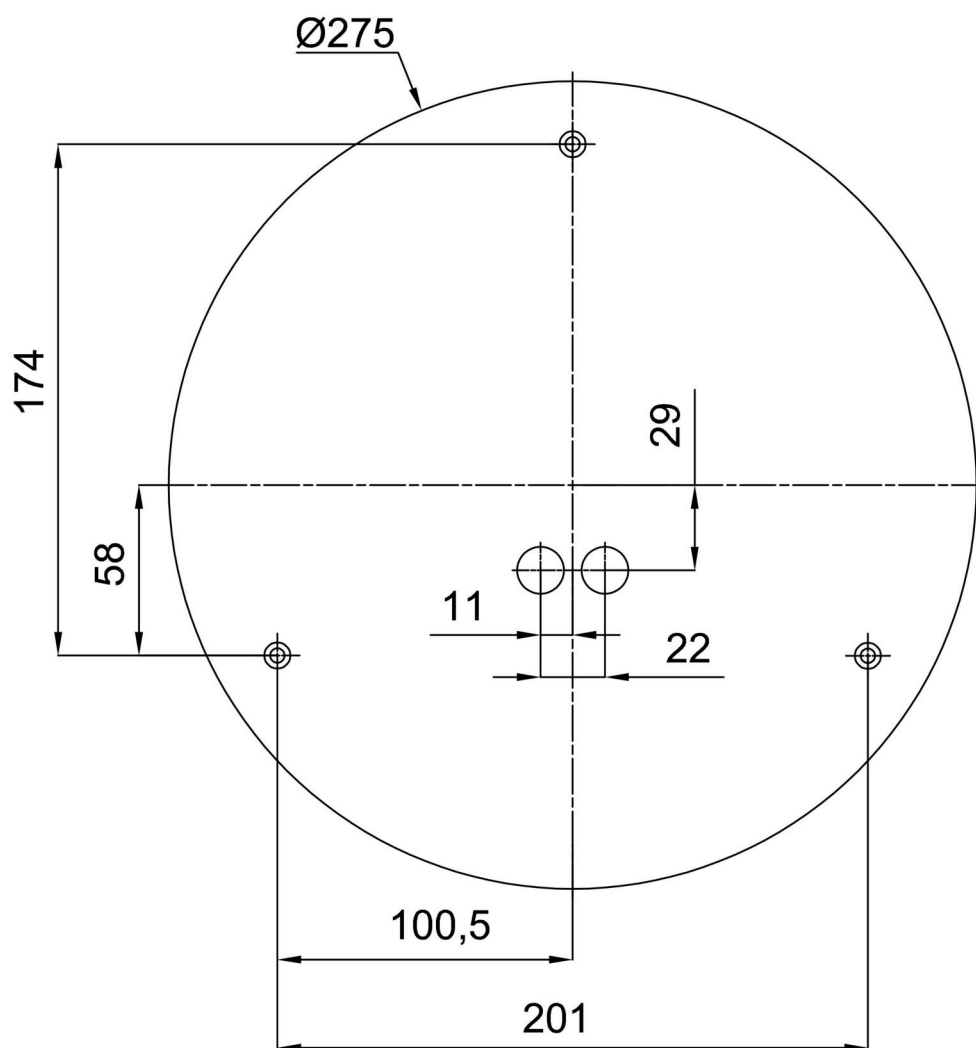


Logistik

EAN	8591728521363
Gewicht NTTO	2.8 Kg
Gewicht BTTO	3.1 Kg
Anzahl kartons	1 Stck
Paketvolumen	0.019 m ³
Paket 1 breite	0.35 m
Paket 1 länge	0.36 m
Paket 1 höhe	0.15 m
Garantie*	60 Monate

*Die Garantie für die Batterien gilt für 12 Monate ab Kaufdatum.

Einbaumaße:



Zusätzliches Sortiment:

Lampenschirm

Produktcode	Name	Farbe	Beschreibung	Bild	Zeichnung
20131	412C	Weiß schwarz		