



ERIS 2

LED-1L14E500K64/412 HF CORR 4K#

WWW.OSMONT.CZ

ERIS 2

Produktcode: ERI67503

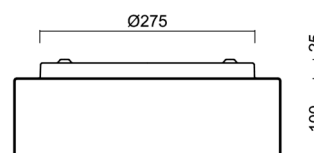
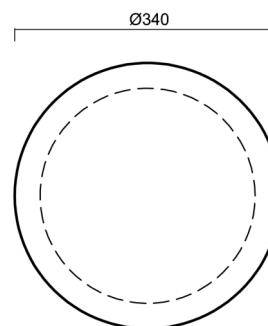
Art: LED-1L14E500K64/412 HF CORR 4K#

Kurzbeschreibung der leuchte: Weiße anliegende LED-Leuchte mit KORRIDOR-Funktion und Glasschirm TRIPLEX OPAL.



Technisch

Arten von leuchten	Corridor
Befestigungsart	Aufbauleuchten
Basismaterial	Stahl
Schattenmaterial	dreischichtiges Glas TRIPLEX OPAL
Grundfarbe	Weiß Ral9003
Schattenfarbe	Weiß
Schatten halten	Faltsystem
Montageort	Wand / Decke
Breite	340 mm
Länge	340 mm
Höhe	120 mm
Durchmesser	ø 340 mm
Montageloch	4xø5mm
Kabeldurchgang	2xø16mm
Energieklasse	D
Schlagfestigkeit	IK01
Betriebstemperatur	von -20°C bis +30°C

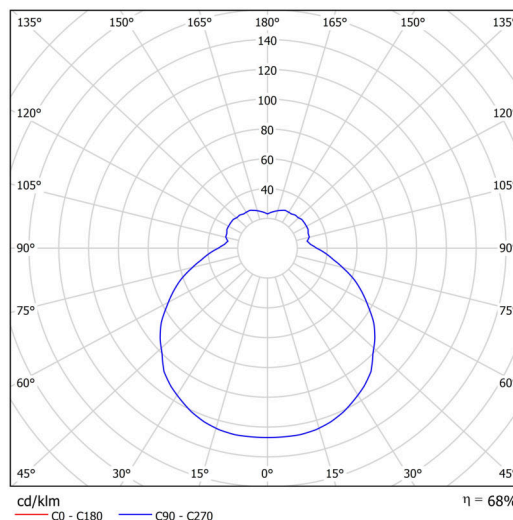


Elektrisch

Energieverbrauch	13 W
Schutz vor Eindringen	IP43
Steckdose	LED modul
Sensor	HF
Klemme	Schnappklemmenblock
Anzahl der Leuchte pro Spannungssicherung B10A	21 Stck
Anzahl der Leuchte pro Spannungssicherung B16A	35 Stck
Anzahl der Leuchte pro Spannungssicherung C10A	35 Stck
Anzahl der Leuchte pro Spannungssicherung C16A	58 Stck

Leuchtdend

Leuchtenlichtstrom	1410 lm
Lichtstrom der quelle	2080 lm
Leuchteneffizienz	108 lm/W
Temperature	4000 K
LED-Lebensdauer L80/B10	100000 Std.
CRI	Ra80
MacAdam	3
Fotobiologische Sicherheit der Leuchte	Risk group 0



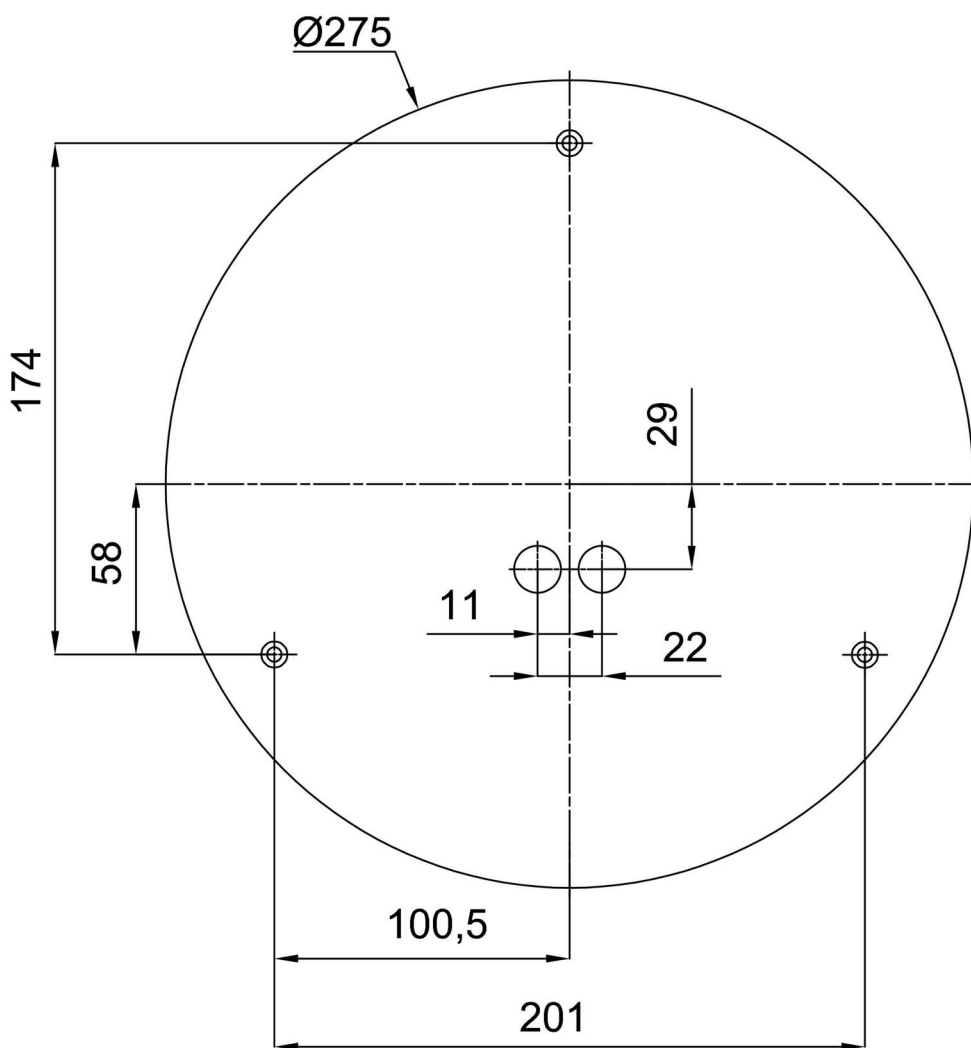
Eulum-Daten für Berechnungsprogramme sind unter

Logistik

EAN	8591728118624
Gewicht NTTO	3.15 Kg
Gewicht BTTO	3.45 Kg
Anzahl kartons	1 Stck
Paketvolumen	0.019 m ³
Paket 1 breite	0.35 m
Paket 1 länge	0.36 m
Paket 1 höhe	0.15 m
Garantie*	60 Monate

*Die Garantie für die Batterien gilt für 12 Monate ab Kaufdatum.

Einbaumaße:



Zusätzliches Sortiment:

Lampenschirm

Produktcode	Name	Farbe	Beschreibung	Bild	Zeichnung
20123	412	Weiß		