



## ELSA V3

---

LED-1L15E350BTV14/027 3K#

[WWW.OSMONT.CZ](http://WWW.OSMONT.CZ)

# ELSA V3

Produktcode: ELS68119

Art: LED-1L15E350BTV14/027 3K#

Kurzbeschreibung der Leuchte: Weiße Halbeinbau-LED-Leuchte ON/OFF und Glasschirm TRIPLEX OPAL.



## Technisch

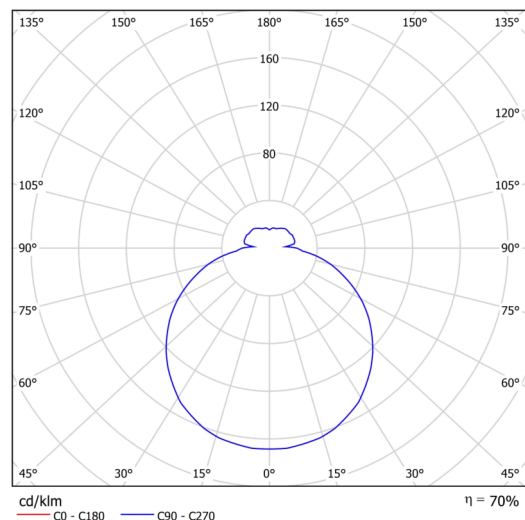
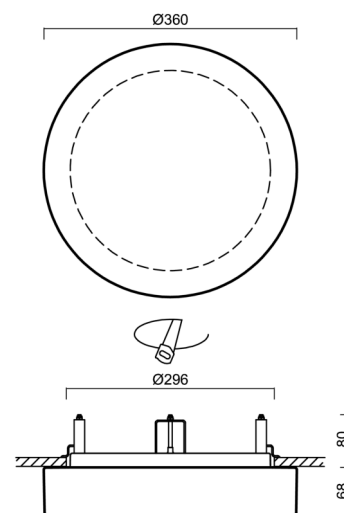
Arten von Leuchten	Klassisch on/off
Befestigungsart	Halbeinbauleuchten
Basismaterial	Stahl
Schattenmaterial	dreischichtiges Glas TRIPLEX OPAL
Grundfarbe	Weiß Ral9003
Schattenfarbe	Weiß
Schatten halten	Bajonett
Montageort	Wand / Decke
Breite	360 mm
Länge	360 mm
Höhe	67 mm
Durchmesser	Ø 360 mm
Montageloch	keiner
Kabeldurchgang	2xØ16mm
Energieklasse	D
Schlagfestigkeit	IK01
Betriebstemperatur	von -20°C bis +30°C

## Elektrisch

Energieverbrauch	13 W
Schutz vor Eindringen	IP44
Steckdose	LED modul
Klemme	Schnappklemmenblock
Anzahl der Leuchte pro Spannungssicherung B10A	65 Stck
Anzahl der Leuchte pro Spannungssicherung B16A	105 Stck
Anzahl der Leuchte pro Spannungssicherung C10A	39 Stck
Anzahl der Leuchte pro Spannungssicherung C16A	63 Stck

## Leuchtdaten

Leuchtenlichtstrom	1490 lm
Lichtstrom der Quelle	2130 lm
Leuchteneffizienz	114 lm/W
Temperatur	3000 K
LED-Lebensdauer L80/B10	100000 Std.
CRI	Ra80
MacAdam	3
Fotobiologische Sicherheit der Leuchte	Risk group 0



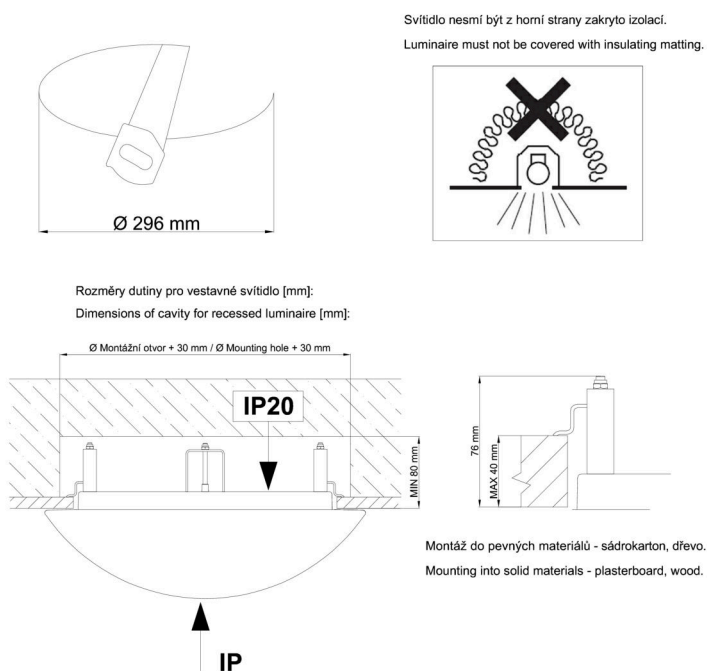
Eulum-Daten für Berechnungsprogramme sind unter [www.osmont.cz](http://www.osmont.cz) verfügbar.

Logistik

EAN	8591728096175
Gewicht NTTO	3.8 Kg
Gewicht BTTO	4.1 Kg
Anzahl kartons	1 Stck
Paketvolumen	0.025 m <sup>3</sup>
Paket 1 breite	0.37 m
Paket 1 länge	0.37 m
Paket 1 höhe	0.18 m
Garantie*	60 Monate


\*Die Garantie für die Batterien gilt für 12 Monate ab Kaufdatum.

Einbaumaße:



## Zusätzliches Sortiment:

## Lampenschirm

Produktcode	Name	Farbe	Beschreibung	Bild	Zeichnung
20082	027	Weiß		 A 3D perspective rendering of a white, shallow, cylindrical lampshade with a slightly flared top edge. The object is centered within the 'Bild' column of the table.	