

ELSA LE16

LED-1L23E950ZLE910/637/L100 C DALI 3K##

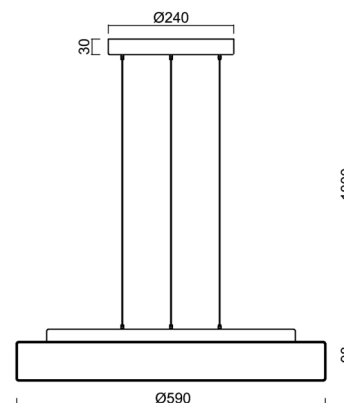
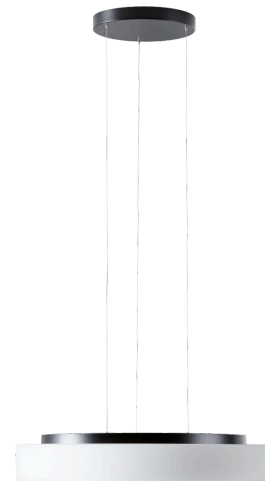
WWW.OSMONT.CZ

ELSA LE16

Produktcode: ELS72499

Art: LED-1L23E950ZLE910/637/L100 C DALI 3K##

Kurzbeschreibung der leuchte: Schwarze LED-Pendelleuchte DALI und Glasschirm TRIPLEX OPAL.



Technisch

| | |
|--------------------|------------------------------------|
| Arten von leuchten | Dimmbar |
| Befestigungsart | Aufgehängt – SELV-Draht (kabellos) |
| Basismaterial | Stahl |
| Schattenmaterial | dreischichtiges Glas TRIPLEX OPAL |
| Grundfarbe | Schwarz Ral9005 |
| Schattenfarbe | Weiß |
| Schatten halten | Faltsystem |
| Montageort | Decke |
| Breite | 590 mm |
| Länge | 590 mm |
| Höhe | 98 mm |
| Durchmesser | Ø 590 mm |
| Scharnierlänge | 1000 mm |
| Montageloch | 3xØ5mm |
| Kabeldurchgang | 2xØ16mm |
| Energieklasse | D |
| Schlagfestigkeit | IK01 |
| Betriebstemperatur | von -20°C bis +30°C |

Elektrisch

| | |
|--|---------------------|
| Energieverbrauch | 48 W |
| Schutz vor Eindringen | IP40 |
| Steckdose | LED modul |
| Klemme | Schnappklemmenblock |
| Anzahl der Leuchte pro Spannungssicherung B10A | 13 Stck |
| Anzahl der Leuchte pro Spannungssicherung B16A | 22 Stck |
| Anzahl der Leuchte pro Spannungssicherung C10A | 21 Stck |
| Anzahl der Leuchte pro Spannungssicherung C16A | 36 Stck |

Leuchtend

| | |
|--|--------------|
| Leuchtenlichtstrom | 4830 lm |
| Lichtstrom der quelle | 7430 lm |
| Leuchteneffizienz | 100 lm/W |
| Temperature | 3000 K |
| LED-Lebensdauer L80/B10 | 100000 Std. |
| CRI | Ra80 |
| MacAdam | 3 |
| Fotobiologische Sicherheit der Leuchte | Risk group 0 |



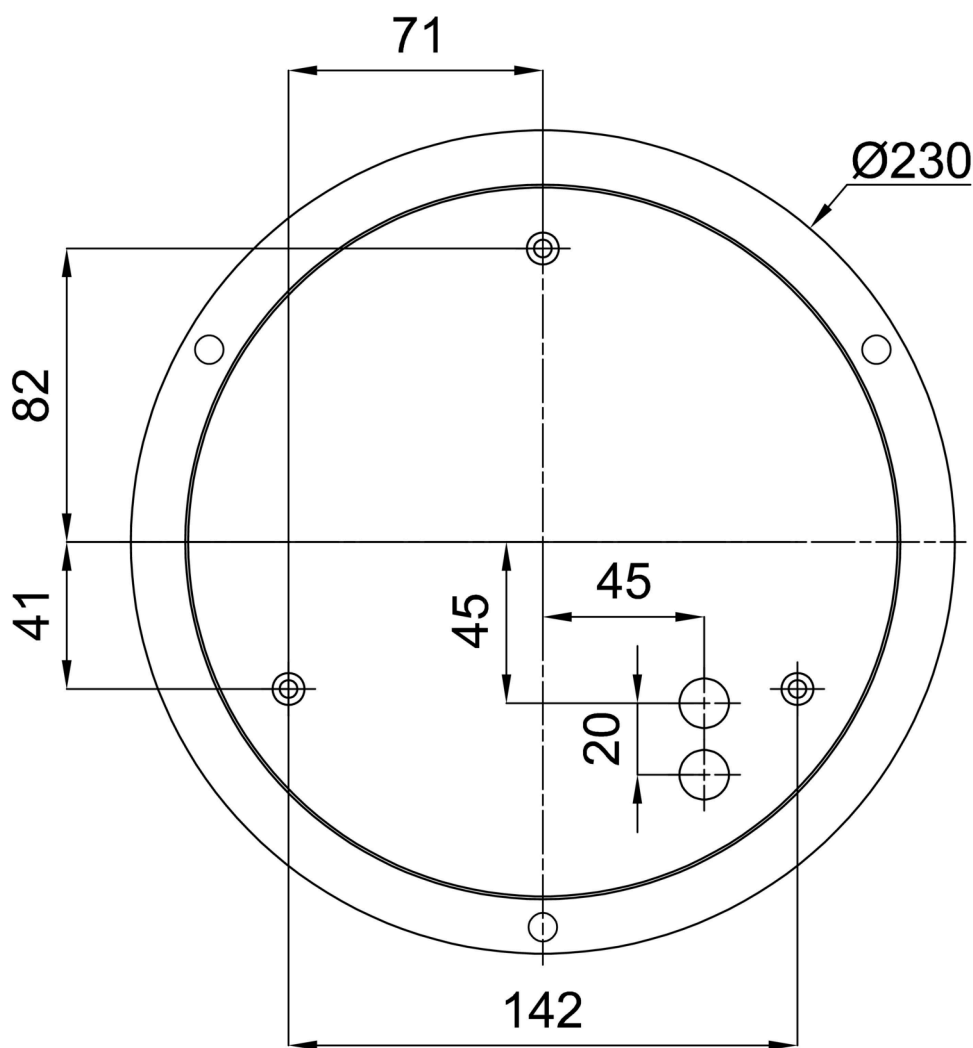
Eulum-Daten für Berechnungsprogramme sind unter

Logistik

| | |
|----------------|----------------------|
| EAN | 8591728098414 |
| Gewicht NTTO | 7.6 Kg |
| Gewicht BTTO | 8.4 Kg |
| Anzahl kartons | 1 Stck |
| Paketvolumen | 0.086 m ³ |
| Paket 1 breite | 0.6 m |
| Paket 1 länge | 0.6 m |
| Paket 1 höhe | 0.24 m |
| Garantie* | 60 Monate |


*Die Garantie für die Batterien gilt für 12 Monate ab Kaufdatum.

Einbaumaße:



Zusätzliches Sortiment:

Lampenschirm

| Produktcode | Name | Farbe | Beschreibung | Bild | Zeichnung |
|-------------|------|-------|--------------|--|-----------|
| 20141 | 637 | Weiß | |  | |