



## ELSA 2 IP

---

IN-22BD13/025\*

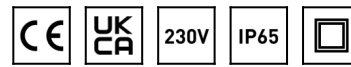
[WWW.OSMONT.CZ](http://WWW.OSMONT.CZ)

# ELSA 2 IP

Produktcode: ELS71206

Art: IN-22BD13/025\*

Kurzbeschreibung der Leuchte: Weiße anliegende Leuchte mit Glühbirne ON/OFF und Glasschirm TRIPLEX OPAL



## Technisch

Arten von Leuchten	Klassisch on/off
Befestigungsart	Aufbauleuchten
Basismaterial	polypropylen-verbundwerkstoff
Schattenmaterial	dreischichtiges Glas TRIPLEX OPAL
Grundfarbe	Weiß Ral9003
Schattenfarbe	Weiß
Schatten halten	Bajonett
Montageort	Wand / Decke
Breite	300 mm
Länge	300 mm
Höhe	91 mm
Durchmesser	ø 300 mm
Montageloch	3xø5mm
Kabeldurchgang	2xø16mm
Schlagfestigkeit	IK01
Betriebstemperatur	von -20°C bis +30°C

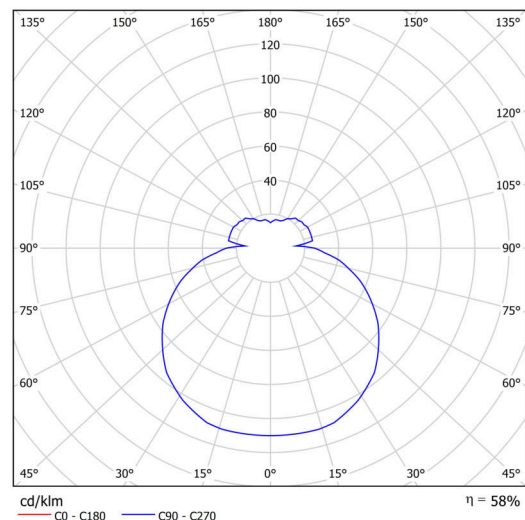
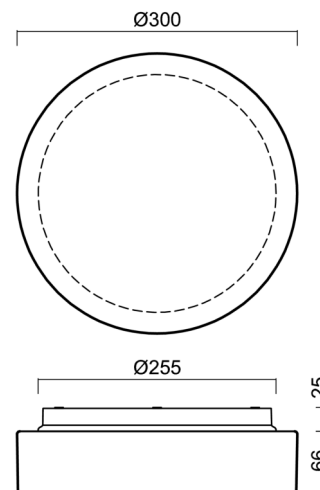
## Elektrisch

Spannungstyp	AC
Wechselstrom Spannung	220 - 240 V
Energieverbrauch	2x7 W
Deckungsklasse	2
Schutz vor Eindringen	IP65
Steckdose	E27
Klemme	Schnappklemmenblock

## Leuchtend

Fotobiologische Sicherheit der Leuchte	Risk group 0
--	--------------

Eulum-Daten für Berechnungsprogramme sind unter [www.osmont.cz](http://www.osmont.cz) verfügbar.

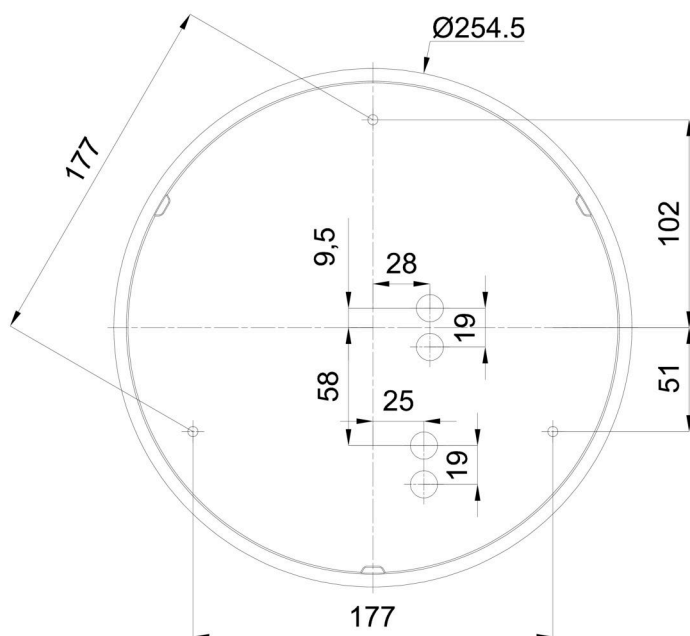


Logistik

EAN	8591728712068
Gewicht NTTO	1.9 Kg
Gewicht BTTO	2.1 Kg
Anzahl kartons	1 Stck
Paketvolumen	0.012 m <sup>3</sup>
Paket 1 breite	0.32 m
Paket 1 länge	0.31 m
Paket 1 höhe	0.12 m
Garantie*	60 Monate

\*Die Garantie für die Batterien gilt für 12 Monate ab Kaufdatum.

Einbaumaße:



Zusätzliches Sortiment:

Dekorativer Kragen

Produktcode	Name	Farbe	Beschreibung	Bild	Zeichnung
30069	B13/X14	Polierter Edelstahl	der Kragen wird durch den Schirm gehalten		
30068	B13/X4	Weiß Ral9003	der Kragen wird durch den Schirm gehalten		
30071	B13/X13	Grau	der Kragen wird durch den Schirm gehalten		
30070	B13/X12	Messing poliert	der Kragen wird durch den Schirm gehalten		

Lampenschirm

Produktcode	Name	Farbe	Beschreibung	Bild	Zeichnung
20081	025	Weiß		