



ELSA 1 IP

IN-12BD12/023*

WWW.OSMONT.CZ

ELSA 1 IP

Produktcode: ELS71189

Art: IN-12BD12/023*

Kurzbeschreibung der Leuchte: Weiße anliegende Leuchte mit Glühbirne ON/OFF und Glasschirm TRIPLEX OPAL



Technisch

Arten von Leuchten	Klassisch on/off
Befestigungsart	Aufbauleuchten
Basismaterial	polypropylen-verbundwerkstoff
Schattenmaterial	dreischichtiges Glas TRIPLEX OPAL
Grundfarbe	Weiß Ral9003
Schattenfarbe	Weiß
Schatten halten	Bajonett
Montageort	Wand / Decke
Breite	250 mm
Länge	250 mm
Höhe	90 mm
Durchmesser	ø 250 mm
Montageloch	3xø5mm
Kabeldurchgang	2xø16mm
Schlagfestigkeit	IK01
Betriebstemperatur	von -20°C bis +30°C

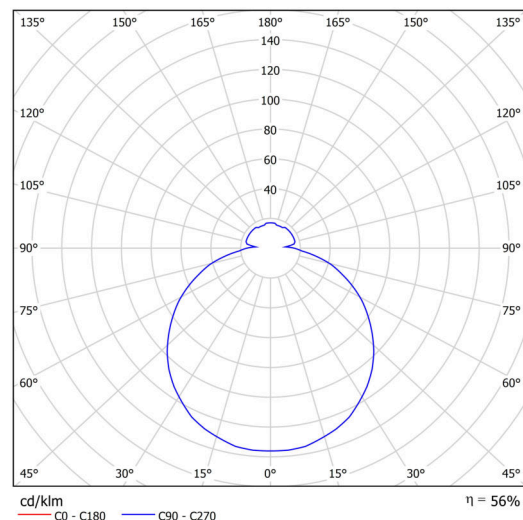
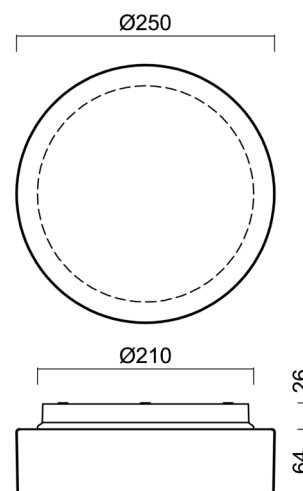
Elektrisch

Spannungstyp	AC
Wechselstrom Spannung	220 - 240 V
Energieverbrauch	7 W
Deckungsklasse	2
Schutz vor Eindringen	IP65
Steckdose	E27
Klemme	Schnappklemmenblock

Leuchtend

Fotobiologische Sicherheit der Leuchte	Risk group 0
--	--------------

Eulum-Daten für Berechnungsprogramme sind unter www.osmont.cz verfügbar.

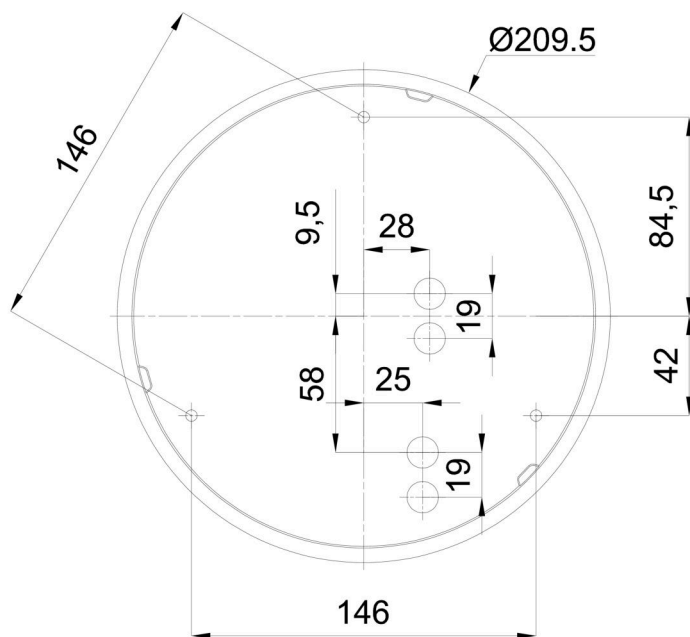


Logistik

EAN	8591728711894
Gewicht NTTO	1.5 Kg
Gewicht BTTO	1.7 Kg
Anzahl kartons	1 Stck
Paketvolumen	0.008 m ³
Paket 1 breite	0.27 m
Paket 1 länge	0.26 m
Paket 1 höhe	0.11 m
Garantie*	60 Monate

*Die Garantie für die Batterien gilt für 12 Monate ab Kaufdatum.

Einbaumaße:



Zusätzliches Sortiment:

Dekorativer Kragen

Produktcode	Name	Farbe	Beschreibung	Bild	Zeichnung
30061	B12/X14	Polierter Edelstahl	der Kragen wird durch den Schirm gehalten		
30060	B12/X4	Weiß Ral9003	der Kragen wird durch den Schirm gehalten		
30063	B12/X13	Grau	der Kragen wird durch den Schirm gehalten		
30062	B12/X12	Messing poliert	der Kragen wird durch den Schirm gehalten		

Lampenschirm

Produktcode	Name	Farbe	Beschreibung	Bild	Zeichnung
20080	023	Weiß		