



ELEKTRA 4

IN-172 HF*

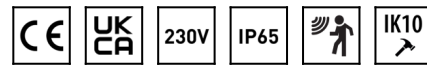
WWW.OSMONT.CZ

ELEKTRA 4

Produktcode: ELE46133

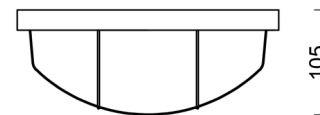
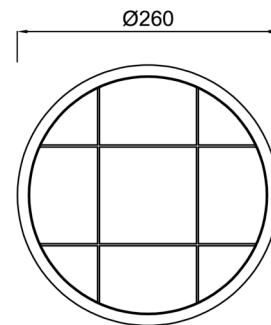
Art: IN-172 HF*

Kurzbeschreibung der leuchte: Weiße Sensor-Industrieleuchte mit Glühbirne und Polycarbonat-Schirm.



Technisch

| | |
|--------------------|---------------------|
| Arten von leuchten | Sensor |
| Befestigungsart | Industrielle |
| Basismaterial | Polycarbonat |
| Schattenmaterial | klares Polycarbonat |
| Grundfarbe | Weiß Ral9003 |
| Schattenfarbe | Rein |
| Schatten halten | Schrauben |
| Montageort | Wand / Decke |
| Breite | 260 mm |
| Länge | 260 mm |
| Höhe | 110 mm |
| Durchmesser | ø 260 mm |
| Montageloch | 4xø5mm |
| Kabeldurchgang | 2xø16mm |
| Schlagfestigkeit | IK10 |
| Betriebstemperatur | von -20°C bis +30°C |



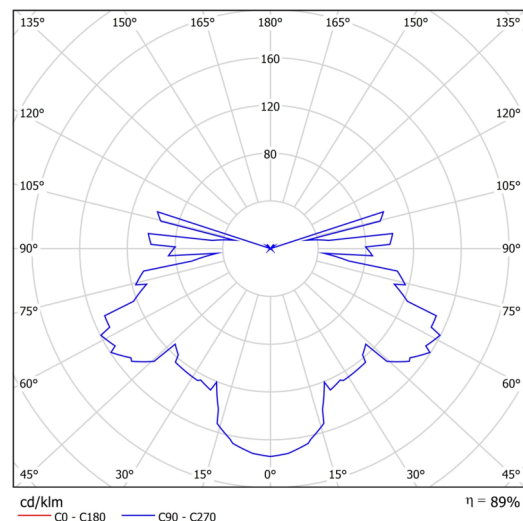
Elektrisch

| | |
|-----------------------|---------------------|
| Spannungstyp | AC |
| Wechselstrom Spannung | 220 - 240 V |
| Energieverbrauch | 25 W |
| Schutz vor Eindringen | IP65 |
| Steckdose | E27 |
| Sensor | HF |
| Klemme | Schraubklemmenblock |

Leuchtend

| | |
|----------------------------------------|--------------|
| Fotobiologische Sicherheit der Leuchte | Risk group 0 |
|----------------------------------------|--------------|

Eulum-Daten für Berechnungsprogramme sind unter www.osmont.cz verfügbar.



Logistik

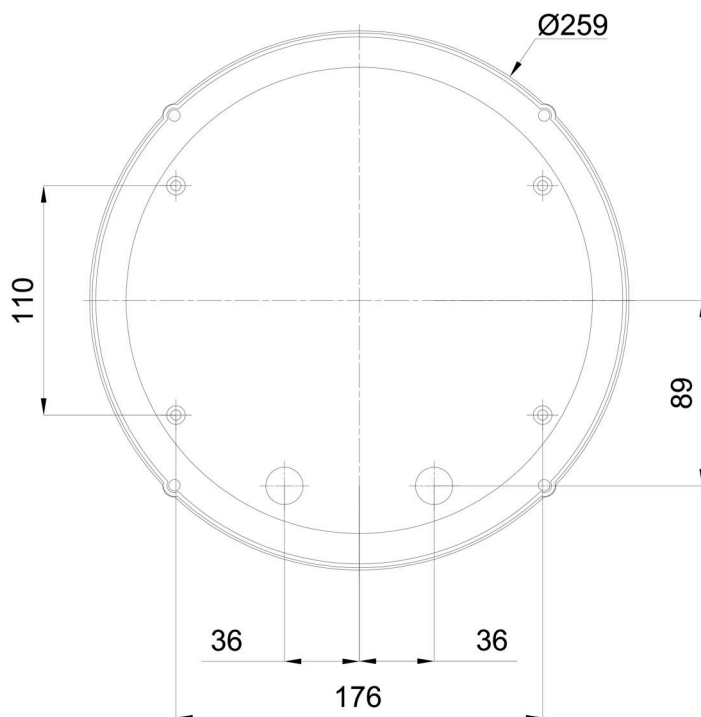
| | |
|--------------|---------------|
| EAN | 8591728461331 |
| Gewicht NTTO | 0.8 Kg |

TECHNISCHES ARBEITSBLATT

| | |
|----------------|----------------------|
| Gewicht BTTO | 1 Kg |
| Anzahl kartons | 1 Stck |
| Paketvolumen | 0.009 m ³ |
| Paket 1 breite | 0.285 m |
| Paket 1 länge | 0.27 m |
| Paket 1 höhe | 0.115 m |
| Garantie* | 60 Monate |


*Die Garantie für die Batterien gilt für 12 Monate ab Kaufdatum.

Einbaumaße:



Zusätzliches Sortiment:

Lampenschirm

| Produktcode | Name | Farbe | Beschreibung | Bild | Zeichnung |
|-------------|-----------|-------|--------------|-------------------------------------------------------------------------------------|-----------|
| 20502 | 172, 172L | Weiß | |  | |