



ELEKTRA 3L

IN-152 LB*

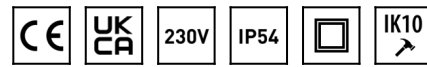
WWW.OSMONT.CZ

ELEKTRA 3L

Produktcode: ELE50012

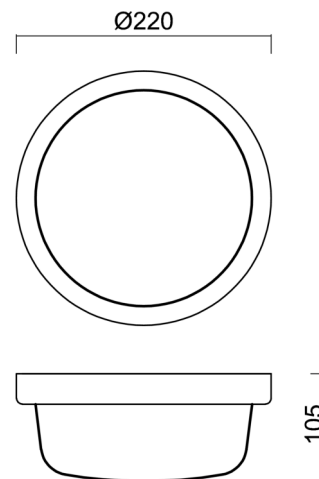
Art: IN-152 LB*

Kurzbeschreibung der leuchte: Weiße Industrielleuchte mit Glühbirne ON/OFF und Polycarbonat-Schirm.



Technisch

Arten von leuchten	Klassisch on/off
Befestigungsart	Industrielle
Basismaterial	polypropylen-verbundwerkstoff
Schattenmaterial	klares Polycarbonat
Grundfarbe	Weiß Ral9003
Schattenfarbe	Rein
Schatten halten	Bajonett
Montageort	Wand / Decke
Breite	220 mm
Länge	220 mm
Höhe	105 mm
Durchmesser	ø 220 mm
Montageloch	4xø5mm
Kabeldurchgang	2xø16mm
Schlagfestigkeit	IK10
Betriebstemperatur	von -20°C bis +30°C



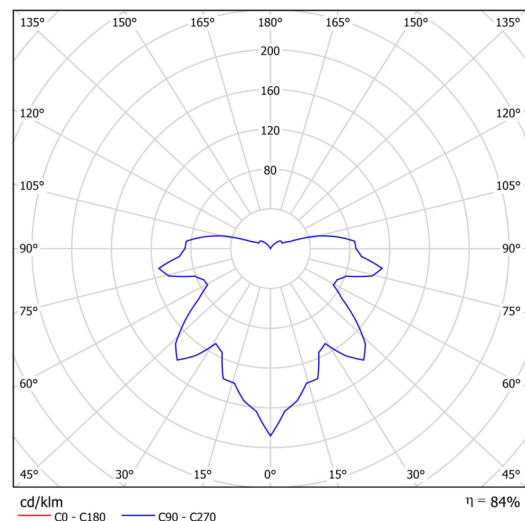
Elektrisch

Spannungstyp	AC
Wechselstrom Spannung	220 - 240 V
Energieverbrauch	25 W
Deckungsklasse	2
Schutz vor Eindringen	IP54
Steckdose	E27
Klemme	keiner

Leuchtend

Fotobiologische Sicherheit der Leuchte	Risk group 0
----------------------------------------	--------------

Eulum-Daten für Berechnungsprogramme sind unter www.osmont.cz verfügbar.



Logistik

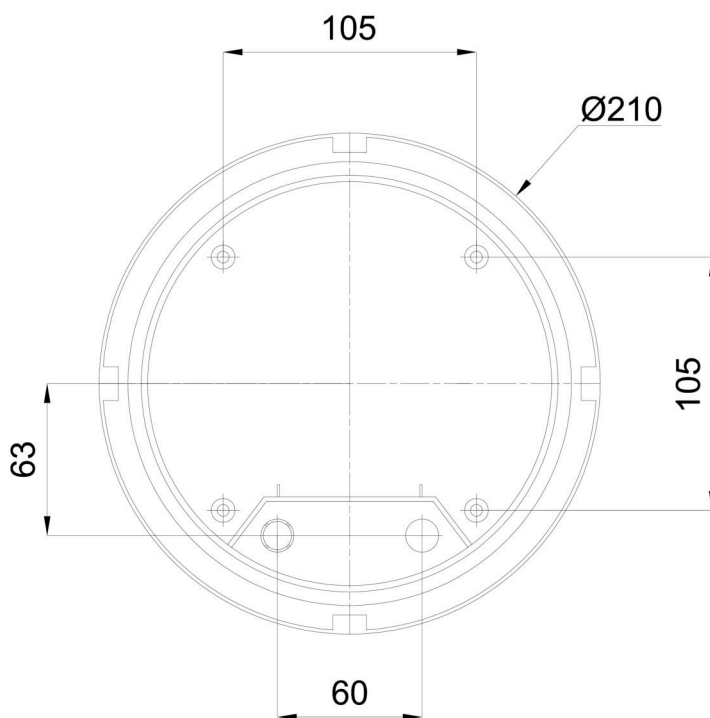
EAN	8591728500122
Gewicht NTTO	0.6 Kg

TECHNISCHES ARBEITSBLATT

Gewicht BTTO	0.7 Kg
Anzahl kartons	1 Stck
Paketvolumen	0.005 m ³
Paket 1 breite	0.24 m
Paket 1 länge	0.23 m
Paket 1 höhe	0.095 m
Garantie*	60 Monate

*Die Garantie für die Batterien gilt für 12 Monate ab Kaufdatum.

Einbaumaße:



Zusätzliches Sortiment:

Lampenschirm

Produktcode	Name	Farbe	Beschreibung	Bild	Zeichnung
20500	152	Weiß			