



## EDNA P4

---

LED-1L15E500ZK74/026/z2 4K#

[WWW.OSMONT.CZ](http://WWW.OSMONT.CZ)

# EDNA P4

Produktcode: EDN61571

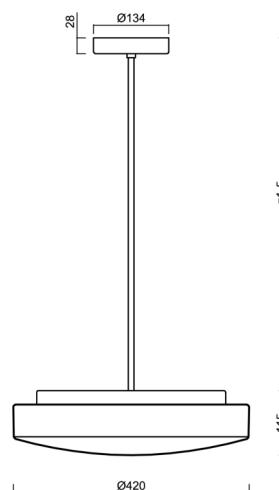
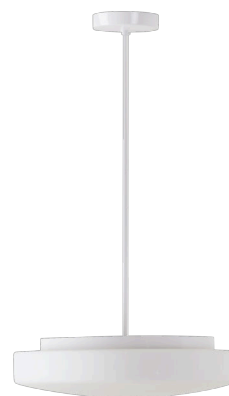
Art: LED-1L15E500ZK74/026/z2 4K#

Kurzbeschreibung der leuchte: Weiße LED-Pendelleuchte ON/OFF und Glasschirm TRIPLEX OPAL.



## Technisch

Arten von leuchten	Klassisch on/off
Befestigungsart	Anhänger - Stab
Basismaterial	Stahl
Schattenmaterial	dreischichtiges Glas TRIPLEX OPAL
Grundfarbe	Weiß Ral9003
Schattenfarbe	Weiß
Schatten halten	Faltsystem
Montageort	Decke
Breite	420 mm
Länge	420 mm
Höhe	125 mm
Durchmesser	ø 420 mm
Scharnierlänge	400 mm
Montageloch	2xø5mm
Kabeldurchgang	2xø16mm
Energieklasse	D
Schlagfestigkeit	IK01
Betriebstemperatur	von -20°C bis +30°C

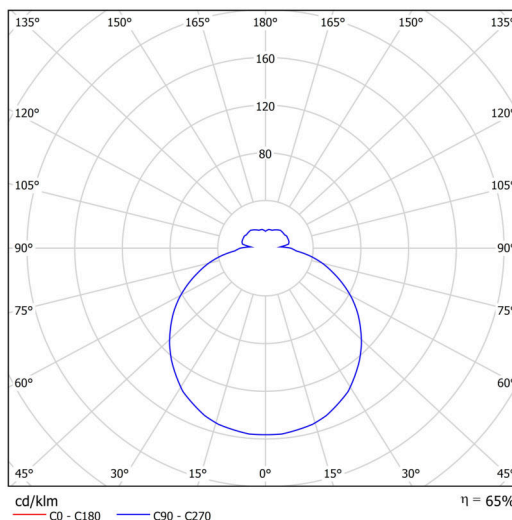


## Elektrisch

Energieverbrauch	19 W
Schutz vor Eindringen	IP40
Steckdose	LED modul
Klemme	Schraubklemmenblock
Anzahl der Leuchte pro Spannungssicherung B10A	37 Stck
Anzahl der Leuchte pro Spannungssicherung B16A	59 Stck
Anzahl der Leuchte pro Spannungssicherung C10A	37 Stck
Anzahl der Leuchte pro Spannungssicherung C16A	59 Stck

## Leuchtdend

Leuchtenlichtstrom	2320 lm
Lichtstrom der quelle	3130 lm
Leuchteneffizienz	122 lm/W
Temperature	4000 K
LED-Lebensdauer L80/B10	100000 Std.
CRI	Ra80
MacAdam	3
Fotobiologische Sicherheit der Leuchte	Risk group 0



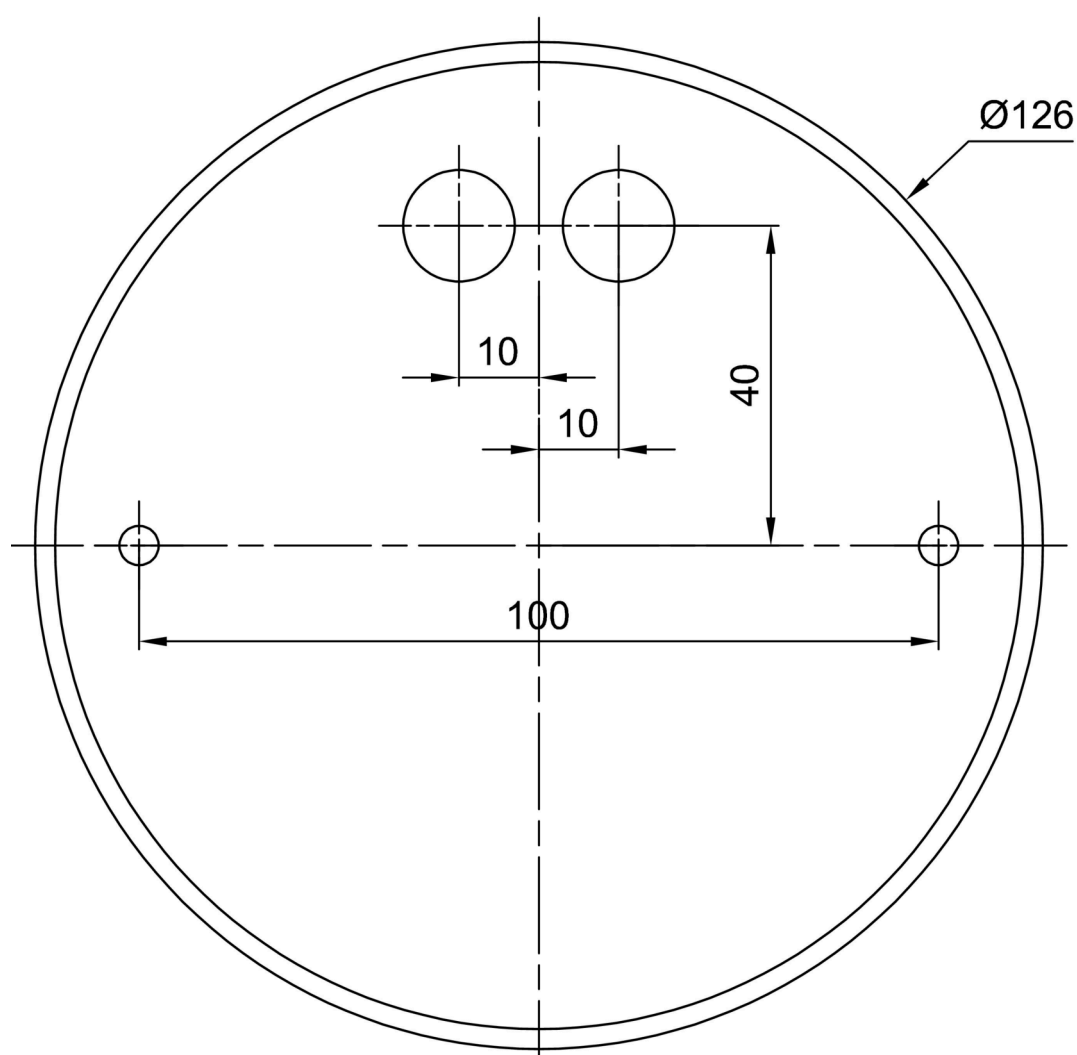
Eulum-Daten für Berechnungsprogramme sind unter

Logistik

EAN	8591728093723
Gewicht NTTO	4.2 Kg
Gewicht BTTO	4.6 Kg
Anzahl kartons	2 Stck
Paketvolumen	0.035 m <sup>3</sup>
Paket 1 breite	0.435 m
Paket 1 länge	0.435 m
Paket 1 höhe	0.13 m
Garantie*	60 Monate

\*Die Garantie für die Batterien gilt für 12 Monate ab Kaufdatum.

Einbaumaße:



## Zusätzliches Sortiment:

## Lampenschirm

Produktcode	Name	Farbe	Beschreibung	Bild	Zeichnung
20054	026	Weiß		