



## EDNA P4

---

LED-1L15EMP700ZK74/026/z1 3K#

[WWW.OSMONT.CZ](http://WWW.OSMONT.CZ)

# EDNA P4

Produktcode: EDN61080

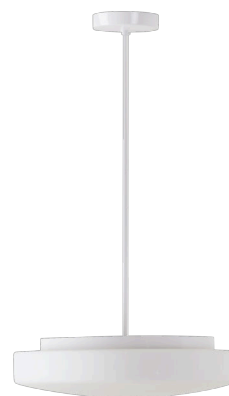
Art: LED-1L15EMP700ZK74/026/z1 3K#

Kurzbeschreibung der leuchte: Weiße LED-Pendelleuchte ON/OFF und Glasschirm TRIPLEX OPAL.



## Technisch

|                    |                                   |
|--------------------|-----------------------------------|
| Arten von leuchten | Klassisch on/off                  |
| Befestigungsart    | Anhänger - Stab                   |
| Basismaterial      | Stahl                             |
| Schattenmaterial   | dreischichtiges Glas TRIPLEX OPAL |
| Grundfarbe         | Weiß Ral9003                      |
| Schattenfarbe      | Weiß                              |
| Schatten halten    | Faltsystem                        |
| Montageort         | Decke                             |
| Breite             | 420 mm                            |
| Länge              | 420 mm                            |
| Höhe               | 125 mm                            |
| Durchmesser        | ø 420 mm                          |
| Scharnierlänge     | 200 mm                            |
| Montageloch        | 2xø5mm                            |
| Kabeldurchgang     | 2xø16mm                           |
| Energieklasse      | D                                 |
| Schlagfestigkeit   | IK01                              |
| Betriebstemperatur | von -20°C bis +30°C               |



## Elektrisch

|  |                     |
|--|---------------------|
| Energieverbrauch                               | 27 W                |
| Schutz vor Eindringen                          | IP40                |
| Steckdose                                      | LED modul           |
| Klemme   | Schraubklemmenblock |
| Anzahl der Leuchte pro Spannungssicherung B10A | 37 Stck             |
| Anzahl der Leuchte pro Spannungssicherung B16A | 59 Stck             |
| Anzahl der Leuchte pro Spannungssicherung C10A | 37 Stck             |
| Anzahl der Leuchte pro Spannungssicherung C16A | 59 Stck             |

## Leuchtdend

|  |              |
|--|--------------|
| Leuchtenlichtstrom                     | 2990 lm      |
| Lichtstrom der quelle                  | 4040 lm      |
| Leuchteneffizienz                      | 110 lm/W     |
| Temperature                            | 3000 K       |
| LED-Lebensdauer L80/B10                | 100000 Std.  |
| CRI                                    | Ra80         |
| MacAdam                                | 3            |
| Fotobiologische Sicherheit der Leuchte | Risk group 0 |



Eulum-Daten für Berechnungsprogramme sind unter

**Multipower**

\*Möglichkeit der Leistungseinstellung durch den Benutzer (DIP-Schalter an der Stromquelle).

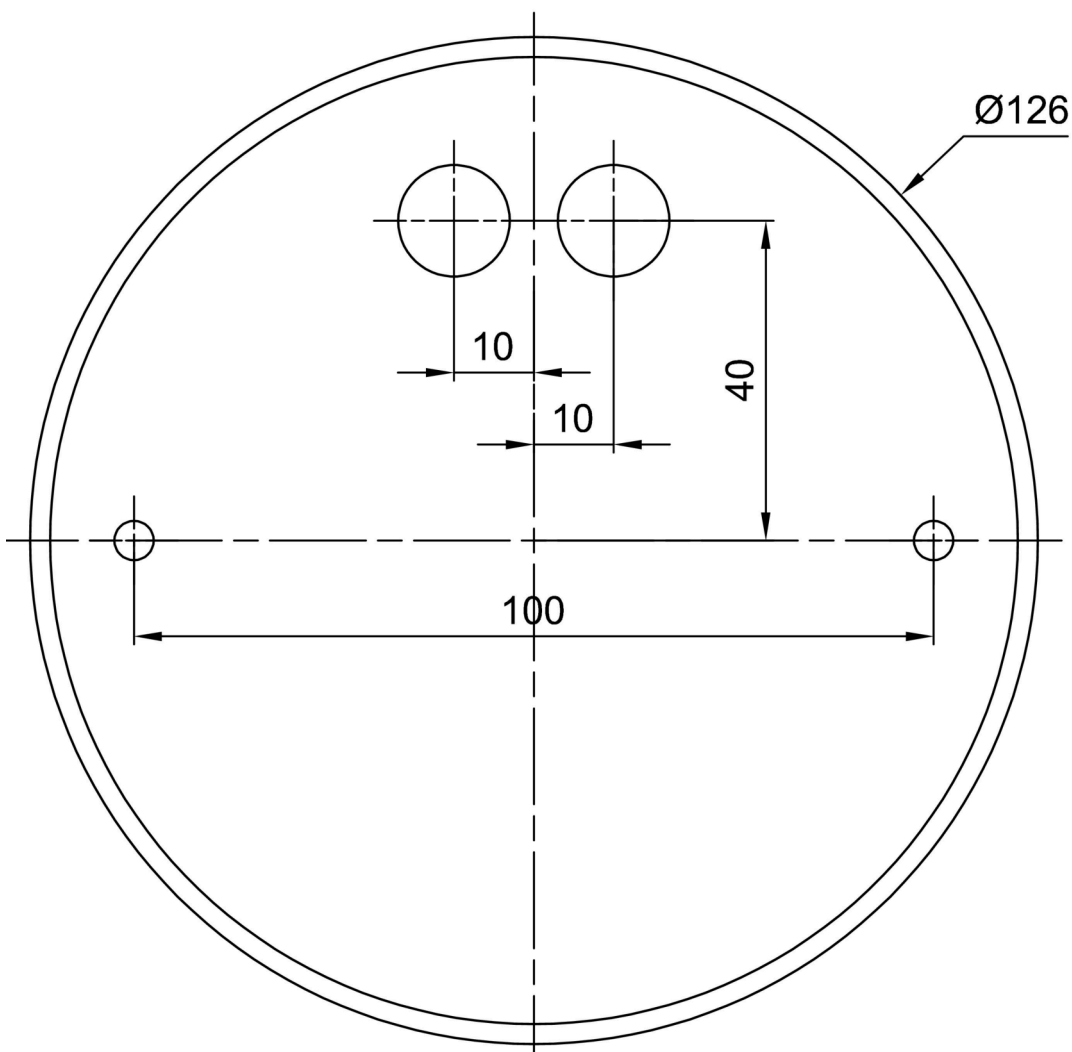
|        |     |     |     |     |  |
|--------|-----|-----|-----|-----|--|
| I [mA] | 700 | 600 | 500 | 400 |  |
| [%]    | 100 | 86  | 71  | 57  |  |

**Logistik**

|                |                      |
|----------------|----------------------|
| EAN            | 8591728093365        |
| Gewicht NTTO   | 4.2 Kg               |
| Gewicht BTTO   | 4.6 Kg               |
| Anzahl kartons | 2 Stck               |
| Paketvolumen   | 0.035 m <sup>3</sup> |
| Paket 1 breite | 0.435 m              |
| Paket 1 länge  | 0.435 m              |
| Paket 1 höhe   | 0.13 m               |
| Garantie*      | 60 Monate            |


\*Die Garantie für die Batterien gilt für 12 Monate ab Kaufdatum.

**Einbaumaße:**



## Zusätzliches Sortiment:

## Lampenschirm

| Produktcode | Name | Farbe | Beschreibung | Bild   | Zeichnung |
|-------------|------|-------|--------------|--|-----------|
| 20054       | 026  | Weiß  |              |  |           |